

Avant-propos

La Société NISSAN a le plaisir de vous accueillir parmi ses clients toujours plus nombreux. Votre véhicule vous est livré en toute confiance et a été construit selon les méthodes de fabrication les plus modernes et le contrôle de qualité le plus strict.

Ce Manuel a été préparé pour vous aider à comprendre le fonctionnement et l'entretien de votre véhicule afin qu'il puisse vous assurer de nombreuses années de satisfaction. Veuillez lire attentivement ce Manuel avant de conduire votre véhicule pour la première fois.

Le «Guide du service et de l'entretien» et le «Livret de renseignements sur la garantie» fournissent séparément des informations détaillées sur les garanties couvrant le véhicule et les programmes d'entretien du véhicule.

Votre concessionnaire NISSAN est le mieux placé pour effectuer l'entretien et les réparations de votre véhicule. En cas de besoin, ou pour toute question, il se fera un plaisir de vous aider et de mettre les ressources dont il dispose à votre disposition.

LISEZ D'ABORD — CONDUISEZ ENSUITE

Avant de vous mettre au volant de votre véhicule pour la première fois, nous vous recommandons de lire attentivement ce Manuel de l'utilisateur, afin de vous familiariser avec les commandes et l'entretien de votre véhicule et de vous aider à conduire en toute sécurité.




ATTENTION

INFORMATIONS IMPORTANTES EN MATIÈRE DE SÉCURITÉ RAPPELS DE SÉCURITÉ!

Respectez ces règles importantes de conduite afin d'assurer votre satisfaction et votre sécurité de même que celles de vos passagers.

- **Ne conduisez jamais sous l'influence d'alcool, de médicaments ou de drogues.**
- **Respectez toujours les limites de vitesse indiquées et ne conduisez jamais plus rapidement que les conditions ne le permettent.**
- **Utilisez toujours les ceintures de sécurité et les dispositifs de retenue pour enfants. Tous les préadolescents et enfants doivent s'asseoir sur la banquette arrière.**
- **Indiquez toujours aux occupants du véhicule comment utiliser correctement les différents dispositifs de sécurité.**
- **Lisez toujours les informations de sécurité importantes données dans ce manuel.**

En ce qui concerne les descriptions relatives aux véhicules à quatre roues motrices, l'indication  apparaît en tête des paragraphes et

des sections concernés.

De même que pour les autres véhicules offrant un usage tout terrain, une conduite incorrecte des véhicules à quatre roues motrices peut se traduire par une perte du contrôle du véhicule ou par un accident. Lire la rubrique «Conseils de conduite en quatre roues motrices» dans la section «5. Démarrage et conduite» de ce Manuel.

CONDUITE SUR ROUTE ET CONDUITE TOUT TERRAIN

Ce véhicule ne se conduit pas et ne répond pas de la même manière qu'une voiture de tourisme ordinaire. En effet, son centre de gravité est plus élevé afin de pouvoir rouler sur tout terrain. Par ailleurs, comme tous les véhicules de ce type, il est facile de perdre le contrôle de la direction ou d'avoir un accident si les règles de conduite des véhicules de cette catégorie ne sont pas respectées.

Prenez la précaution de lire les rubriques «Mesures préventives en cas de conduite sur route ou tout terrain» et «Pour éviter une collision ou un renversement» de la section «5. Démarrage et conduite» de ce manuel.

MODIFICATION DE VOTRE VÉHICULE

Toute modification de ce véhicule est déconseillée. Les altérations peuvent en effet amoindrir les performances, la sécurité et la résistance du véhicule, voire même enfreindre les réglementations gouvernementales. De plus, les dommages ou pertes de performance résultant de telles modifications ne sont pas couverts par la garantie NISSAN.

LORSQUE VOUS LISEZ CE MANUEL

Ce manuel comporte des informations qui s'appliquent à toutes les versions de ce modèle, de sorte que certaines ne concernent pas votre véhicule.

Tous les renseignements, toutes les cotes techniques et les illustrations de ce Manuel, sont basés sur les données les plus récentes en vigueur au moment de sa publication. NISSAN se réserve le droit de modifier les caractéristiques ou le design sans préavis et sans obligation de sa part.

INFORMATIONS IMPORTANTES SUR CE MANUEL

Plusieurs symboles sont utilisés dans ce manuel. Ils ont les significations suivantes :



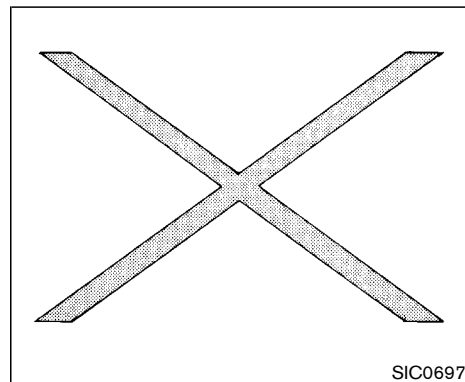
ATTENTION

Ce terme est utilisé pour indiquer la présence d'un risque de blessures mortelles ou graves. Pour éviter ou réduire ce risque, les instructions doivent être suivies à la lettre.



PRÉCAUTION

Ce terme est utilisé pour indiquer la présence d'un risque de blessures légères ou moyennement graves, ou de dommages au véhicule. Pour éviter ou réduire ce risque, les instructions doivent être rigoureusement suivies.



SIC0697

Ce symbole signifie **Ne faites pas ceci** ou **Ne laissez pas ceci se produire.**

MISES EN GARDE DE LA
PROPOSITION 65 DE CALIFORNIE



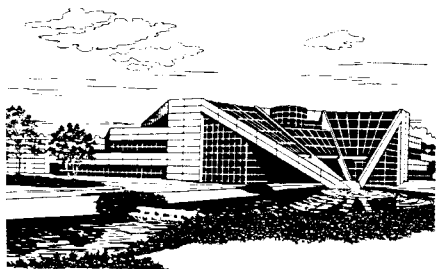
ATTENTION

L'État de Californie reconnaît que les gaz d'échappement des véhicules, certains de leurs constituants, et certains composants du véhicule contiennent ou émettent des substances chimiques pouvant provoquer le cancer et des malformations congénitales ou autres lésions sur l'appareil reproducteur.

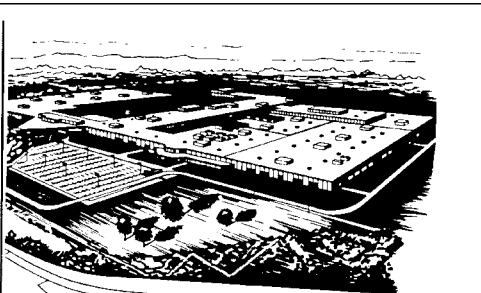
© 2002 NISSAN MOTOR CO., LTD.
TOKYO, JAPON

Tous droits réservés. Aucune partie de ce Manuel de l'utilisateur ne peut être reproduite ou mise en mémoire dans un système de saisie de données, ou transmise sous quelque forme ou par quelque moyen que ce soit, électronique, mécanique, photocopie, enregistrement ou autre, sans l'autorisation écrite préalable de Nissan Motor Co., Ltd.

Bienvenue dans le monde de NISSAN



NISSAN TECHNICAL CENTER NORTH AMERICA, INC.
Farmington Hills, Michigan



NISSAN MOTOR MANUFACTURING CORPORATION
Smyrna, Tennessee, É.-U.

WFW0002

Les véhicules NISSAN sont conçus et fabriqués par la Nissan Motor Co., Ltd., fondée en 1933 à Tokyo au Japon, et par ses filiales dans le monde. La croissance mutuelle du groupe et de ses filiales en a fait le cinquième fabricant automobile mondial. Outre les voitures de tourisme et les véhicules utilitaires, NISSAN fabrique des chariots élévateurs, des moteurs marins, des bateaux et autre produits diversifiés.

NISSAN, qui a notablement accru ses investissements en Amérique du Nord, s'est engagée à faire 4 milliards de dollars de dépenses d'équipement dans tout le continent. Les installations englobent des unités de fabrication notamment avec l'usine de Smyrna au Tennessee, des unités de design des véhicules avec Nissan Design America à San Diego en Californie, et des unités d'ingénierie avec le Nissan Technical Center North America à Farmington Hills dans le Michigan. NISSAN emploie

près de 18 000 personnes à travers les États-Unis, le Canada et le Mexique. En outre 71 000 personnes travaillent pour les 1500 concessionnaire NISSAN et INFINITI dans toute l'Amérique du nord. NISSAN a contribué considérablement à l'économie canadienne. NISSAN Canada Inc., ses fournisseurs et plus de 140 concessionnaires emploient environ 4 500 personnes. Ce chiffre comprend les employés de la société et le personnel des concessionnaires NISSAN dans tout le Canada. Outre ceux-ci, un grand nombre de Canadiens travaillent pour des entreprises qui fournissent à NISSAN et à ses concessionnaires des matériaux et des services allant de l'exploitation des installations portuaires et des services de transport à la fourniture de lubrifiants, de pièces et d'accessoires.

NISSAN a été un pionnier dans l'utilisation de l'électronique et des ordinateurs en automobile.

NISSAN a conduit l'industrie à améliorer à la fois les performances et l'économie en carburant grâce à une nouvelle conception des moteurs et à l'adoption de matériaux synthétiques pour réduire le poids des véhicules. La firme a aussi mis au point des moyens d'incorporer la qualité dans ses véhicules lors de chaque étape du processus de production, à la fois par une utilisation intensive de l'automation et, encore plus important, en réalisant que les **employés** constituent l'élément principal du contrôle de la qualité.

Depuis le moment où les pièces arrivent de chez nos fournisseurs jusqu'à ce que vous preniez livraison de votre nouvelle NISSAN, des douzaines de contrôles ont été réalisés pour garantir que tout a été parfaitement exécuté pendant la fabrication et la livraison de votre véhicule, NISSAN déploie un surcroît d'efforts pour que chaque fois que vous confiez votre NISSAN à un dépositaire pour un service d'entretien, un technicien qualifié exécute son travail conformément aux normes de qualité établies par l'usine.

La sécurité a aussi été incorporée dans votre NISSAN. Comme vous le savez, les ceintures de sécurité font partie intégrale des systèmes de sécurité qui vous protégeront ainsi que vos passagers en cas d'arrêt brusque ou d'accident. Nous vous conseillons d'utiliser ces ceintures de sécurité chaque fois que vous conduisez le véhicule.

L'histoire de la croissance et des accomplissements de NISSAN reflète notre but principal : celui de vous procurer à vous, notre client, un véhicule de haute qualité et d'exécution raffinée ; un produit que nous pouvons être fiers d'avoir fabriqué et que vous serez fier de posséder.

PROGRAMME D'ASSISTANCE À LA CLIENTÈLE NISSAN

NISSAN S'EN OCCUPE...

NISSAN et votre concessionnaire NISSAN se dévouent ensemble pour vous servir et vous assister quels que soient vos besoins en matière d'automobile, car leur préoccupation première est que vous soyez satisfait de votre véhicule. Votre concessionnaire NISSAN est toujours prêt à vous aider aussi bien pour la vente que pour les services d'entretien.

Toutefois, si votre concessionnaire ne peut vous être d'aucun secours ou que vous souhaitez adresser vos commentaires ou vos questions directement à NISSAN, n'hésitez pas à appeler, sans frais, notre service Clientèle (NISSAN) aux numéros de téléphone suivants :

Pour les clients des États-Unis
1-800-NISSAN-1 (1-800-647-7261)

Pour les clients d'Hawaï
(808) 836-0888 (Numéro Oahu)

Pour les clients du Canada
1-800-387-0122

Le service Clientèle vous demandera de lui préciser :

- Vos nom, adresse et numéro de téléphone
- Le numéro d'identification de votre véhicule (sur le tableau de bord)
- La date d'achat
- Le relevé du compteur kilométrique
- Le nom de votre concessionnaire NISSAN
- Vos commentaires ou questions

OU

Vous pouvez également écrire à NISSAN, sans oublier de préciser les informations ci-contre, aux adresses suivantes :

Pour les clients des États-Unis et de l'Alaska

Nissan North America, Inc.
Consumer Affairs Department
P.O. Box 191
Gardena, California 90248-0191

Pour les clients d'Hawaï
Nissan Motor Corporation
2880 Kilihau St.
Honolulu, Hawaii 96819

Pour les clients du Canada
Nissan Canada Inc.
5290 Orbitor Drive,
Mississauga, Ontario L4W 4Z5

Nous sommes sensibles à l'intérêt que vous portez à NISSAN et vous remercions d'avoir acheté un véhicule de qualité NISSAN.

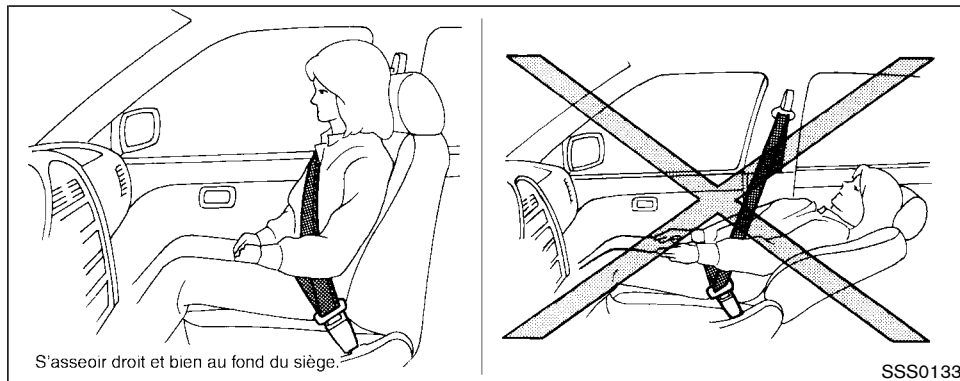
Table des matières

Sièges, dispositifs de retenue et systèmes de coussin gonflable d'appoint	1
Commandes et instruments	2
Vérifications et réglages avant le démarrage	3
Chauffage, climatisation et systèmes audio	4
Démarrage et conduite	5
En cas d'urgence	6
Aspect et entretien	7
Entretien et interventions	8
Données techniques et information au consommateur	9
Index	10

1 Sièges, dispositifs de retenue et systèmes de coussin gonflable d'appoint

Sièges.....	1-2	Ceinture de sécurité à deux points d'ancrage sans enrouleur (centre du siège arrière).....	1-32
Réglages manuels des sièges avant.....	1-2	Rallonges de ceinture de sécurité.....	1-33
Réglage du siège automatique avant.....	1-4	Entretien des ceintures de sécurité.....	1-33
Réglage de la banquette arrière.....	1-6	Dispositifs de retenue pour les enfants.....	1-34
Réglage des appuis-tête.....	1-9	Précautions à prendre avec les dispositifs de retenue pour les enfants.....	1-34
Accoudoir (si le véhicule en est équipé).....	1-10	Pose du dispositif de retenue pour enfant sur la position assise arrière centrale.....	1-36
Système de retenue supplémentaire.....	1-10	Pose du dispositif de retenue pour enfant sur le siège arrière, côté rue.....	1-39
Précautions à prendre avec les systèmes de retenue supplémentaire.....	1-10	Système LATCH (verrouillage) (ancrages inférieurs et attache pour enfant) (si le véhicule en est équipé).....	1-44
Étiquettes d'avertissement des coussins gonflables d'appoint.....	1-22	Dispositif de retenue à sangle d'ancrage supérieure.....	1-45
Témoin des coussins gonflables d'appoint.....	1-22	Pose du dispositif de retenue pour enfant sur le siège du passager avant.....	1-47
Ceintures de sécurité.....	1-24		
Précautions à prendre avec les ceintures de sécurité.....	1-25		
Sécurité des enfants.....	1-26		
Femmes enceintes.....	1-27		
Personnes blessées.....	1-28		
Ceinture de sécurité à trois points d'ancrage avec enrouleur.....	1-28		

SIÈGES



ATTENTION

- **Ne laissez pas le dossier du siège en position inclinée pendant la conduite du véhicule. Ceci serait dangereux car la sangle thoracique ne reposerait pas contre le corps. En cas d'accident, vous pourriez être projeté contre cette sangle et blessé au cou ou subir d'autres blessures graves. Vous pourriez également glisser par-dessous la ceinture sous—**

abdominale et subir de graves blessures internes.

- **Le dossier doit être vertical pour pouvoir assurer une protection efficace pendant la conduite du véhicule. Il faut toujours s'asseoir bien au fond du siège et régler correctement la ceinture de sécurité. Veuillez vous reporter à la rubrique «Précautions à prendre avec les ceintures de sécurité» plus loin dans cette section.**

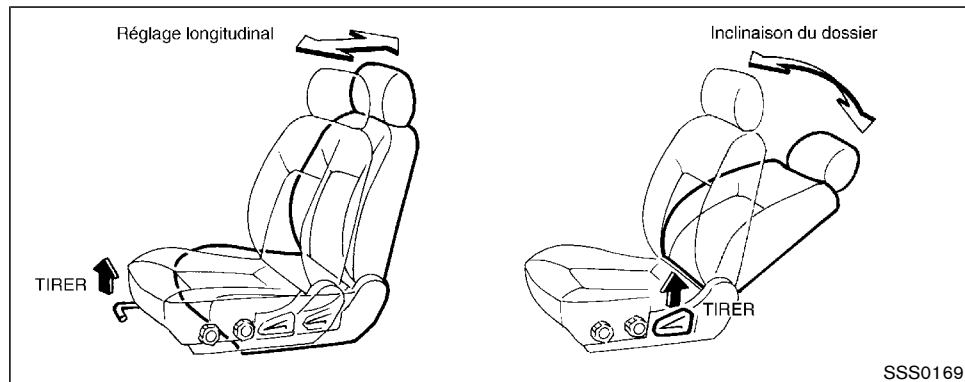
RÉGLAGES MANUELS DES SIÈGES AVANT



ATTENTION

- **Ne réglez pas le siège du conducteur pendant que vous conduisez afin de conserver toute votre attention sur la conduite.**
- **Une fois que le siège est réglé, faites-le basculer légèrement d'avant en arrière pour vérifier qu'il est bien bloqué.**

Pour connaître le fonctionnement du système de positionnement automatique du siège, veuillez vous reporter à la rubrique «Système de positionnement automatique du siège» de la section «3. Vérifications et réglages avant le démarrage».



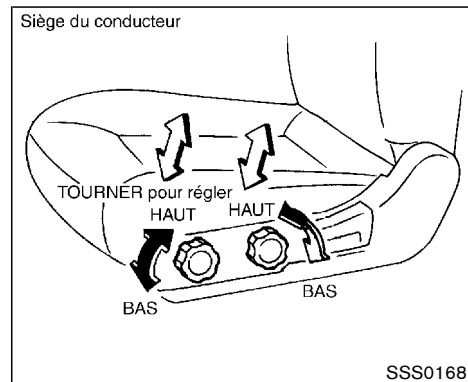
SSS0169

Réglage longitudinal

Levez le levier tout en faisant coulisser le siège vers l'avant ou vers l'arrière à la position désirée. Relâchez le levier pour bloquer le siège en place.

Inclinaison du dossier

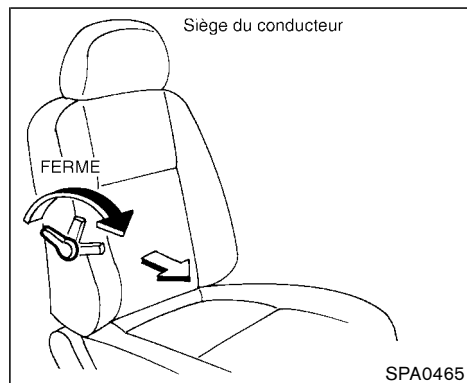
Pour incliner le dossier du siège, levez le levier en vous appuyant contre le dossier. Pour ramener le dossier en position verticale, tirez le levier sans exercer de pression du dos sur le dossier. Le dossier du siège s'inclinera vers l'avant.



SSS0168

Relevage du siège (si le véhicule en est équipé sur le siège du conducteur)

Pour régler l'angle et la hauteur du coussin du siège, tournez l'un ou l'autre des boutons jusqu'à la position voulue.



Support lombaire (si le véhicule en est équipé sur le siège du conducteur)

Tournez le levier vers l'avant ou vers l'arrière pour régler le support lombaire.

RÉGLAGES DU SIÈGE AUTOMATIQUE AVANT

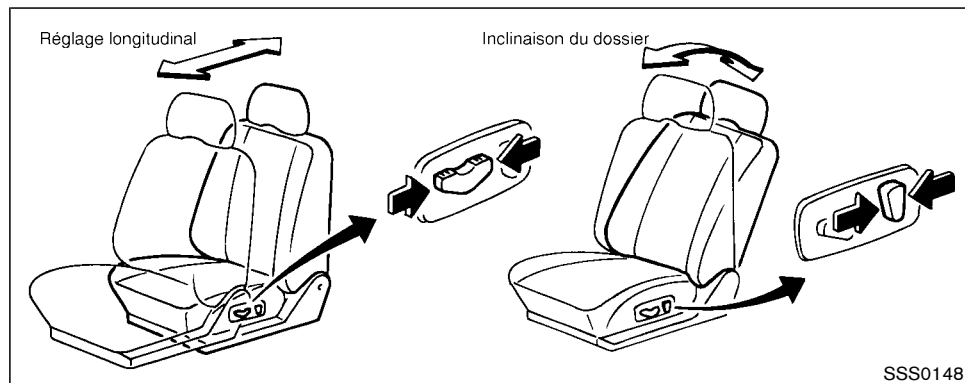


ATTENTION

- **Ne réglez pas le siège du conducteur pendant que vous conduisez afin de conserver toute votre attention sur la conduite.**
- **Ne laissez pas les enfants sans surveillance à l'intérieur du véhicule. Ils pourraient, par inadvertance, actionner des commutateurs ou commandes. Ceci peut causer des accidents graves.**

Conseils d'utilisation

- Le moteur est équipé d'un circuit de protection de surcharge. Si le moteur s'arrête en cours de fonctionnement, attendez 30 secondes et appuyez de nouveau sur le poussoir.
- Ne faites pas fonctionner le siège automatique pendant trop longtemps avec le moteur à l'arrêt pour ne pas décharger les batteries.



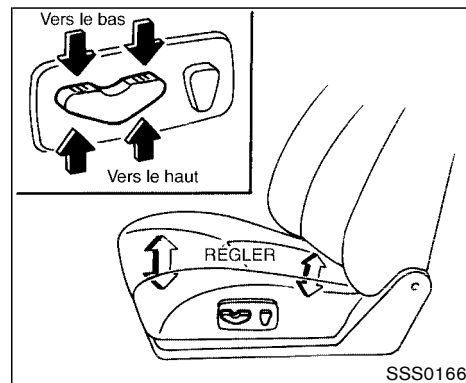
SSS0148

Réglage avant-arrière

Déplacez le poussoir vers l'avant ou vers l'arrière pour faire glisser le siège vers l'avant ou vers l'arrière sur la position souhaitée.

Réglage de l'inclinaison

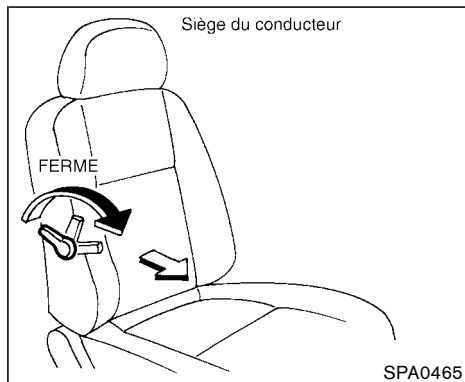
Déplacez le poussoir d'inclinaison vers l'arrière jusqu'à ce que le dossier soit à l'inclinaison voulue. Pour ramener le dossier vers l'avant, déplacez le poussoir vers l'avant tout en avançant le corps. Le dossier se placera comme vous le souhaitez.



SSS0166

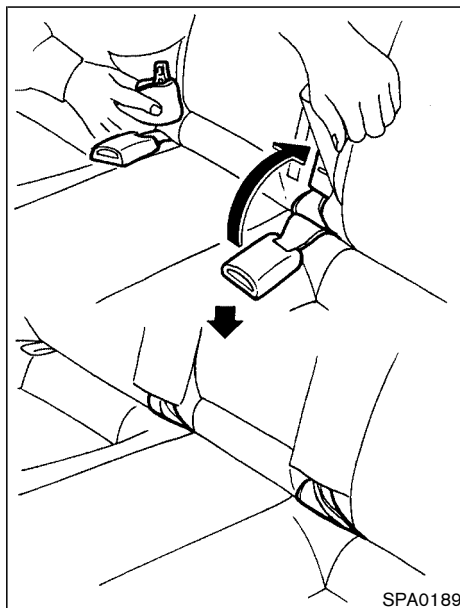
Réglage du siège

Pour régler l'angle et la hauteur du coussin de siège à la position voulue, appuyez sur l'avant ou l'arrière du poussoir vers le haut ou le bas.



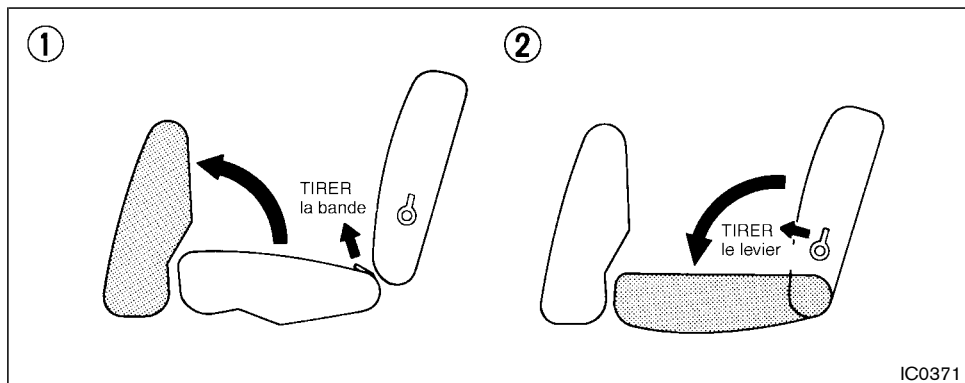
Support lombaire (si le véhicule en est équipé sur le siège du conducteur)

Tournez le levier vers l'avant ou vers l'arrière pour régler le support lombaire.



RÉGLAGE DE LA BANQUETTE ARRIÈRE

Avant d'abaisser la banquette, rangez la boucle dans l'emplacement prévu à cet effet sur le dossier pour éviter de la faire tomber.



Pliage

1. Retirez les appuis-tête.
2. Tirez la bande vers l'avant et pliez le coussin de siège vers le haut.
3. Tirez le levier et tirez le dossier de siège en avant pour le plier.
4. Après avoir redressé le dossier, remettez les appuis-tête.



ATTENTION

- **Il ne faut jamais permettre à quelqu'un de prendre place dans l'espace de chargement ni sur la banquette arrière lorsque son dossier est rabattu. L'utilisation de cet espace par des passagers non retenus correctement pourrait résulter en de graves blessures en cas d'accident ou d'arrêt brusque.**

- **Il est extrêmement dangereux de se placer dans l'espace de chargement du véhicule pendant la marche. En cas de collision, les personnes assises dans cet espace courent davantage le risque d'être gravement blessées ou tuées.**

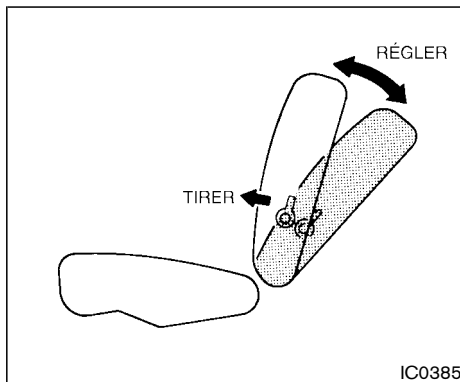
- **Il ne faut laisser personne s'asseoir dans une partie du véhicule qui n'est pas équipée de sièges et de ceintures de sécurité. Veillez à ce que tous les passagers soient sur leur siège et utilisent correctement leur ceinture de sécurité.**

- **Les appuie-tête doivent être réglés correctement car ils constituent une protection efficace contre les blessures en cas d'accident. Chaque fois que les appuis-tête sont enlevés, il faut les remettre en place ensuite et bien les régler.**

- **Si les appuis-tête sont enlevés pour quelque raison que ce soit, il faut les ranger soigneusement pour ne pas risquer de causer des blessures aux**

passagers ou des dommages au véhicule en cas d'arrêt brusque ou d'accident.

- Fixez solidement les objets transportés pour qu'ils ne puissent pas glisser ni se déplacer. Veillez à ce que les objets transportés ne dépassent pas la hauteur des dossiers de siège. En cas d'arrêt brusque ou de collision, des objets transportés qui ne sont pas fixés peuvent causer des blessures.
- Après avoir redressé les dossiers, assurez-vous qu'ils sont bien verrouillés en place. Si les dossiers sont mal verrouillés, les passagers risquent d'être blessés en cas d'accident ou d'arrêt brusque.



Réglage de l'inclinaison (si le véhicule en est équipé)

Tirez le levier d'inclinaison et positionnez le dossier du siège à l'angle désiré. Relâchez le levier d'inclinaison après avoir positionné le siège à l'angle désiré.

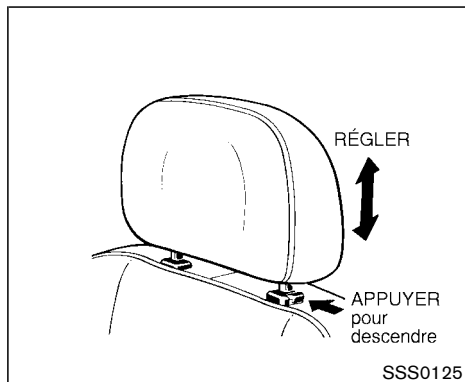


ATTENTION

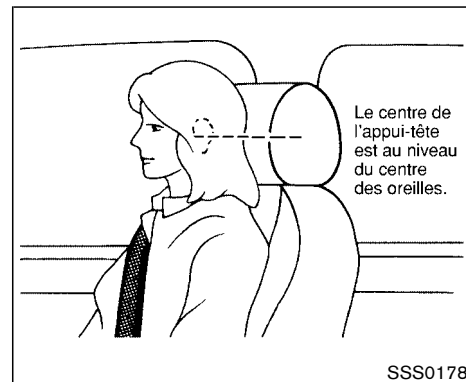
- Ne laissez pas le dossier du siège en position inclinée pendant la conduite du véhicule. Ceci serait dangereux

car la sangle thoracique ne repose-rait pas contre le corps. En cas d'accident, vous pourriez être projeté contre cette sangle et blessé au cou ou subir d'autres blessures graves. Vous pourriez également glisser par-dessous la ceinture sous-abdominale et subir de graves blessures internes.

- Le dossier doit être vertical pour pouvoir assurer une protection efficace pendant la conduite du véhicule. Il faut toujours s'asseoir bien au fond du siège et régler correctement la ceinture de sécurité. Veuillez vous reporter à la rubrique «Ceintures de sécurité» plus loin dans cette section en ce qui concerne les précautions à prendre avec les ceintures de sécurité.
- Après ce réglage, assurez-vous que le siège est solidement verrouillé.



bouton de blocage et poussez l'appui-tête vers le bas.



RÉGLAGE DES APPUIS-TÊTE



ATTENTION

Les appuis-tête doivent être réglés correctement car ils peuvent assurer une protection importante contre les blessures en cas d'accident. Ne les retirez pas. Vérifiez le réglage si une autre personne a utilisé le siège avant vous.

Pour relever l'appui-tête, il vous suffit de le tirer vers le haut. Pour l'abaisser, appuyez sur le

Réglez les appuis-tête de manière à ce que le centre de l'appui-tête soit au niveau du centre des oreilles.

SYSTÈME DE RETENUE SUPPLÉMENTAIRE

PRÉCAUTIONS À PRENDRE AVEC LES SYSTÈMES DE RETENUE SUPPLÉMENTAIRE

Cette section consacrée au système de retenue supplémentaire contient des renseignements importants relatifs aux coussins gonflables d'appoint du conducteur et du passager avant qui sont prévus pour les chocs avant, aux coussins gonflables d'appoint latéraux et rideau des sièges avant qui sont prévus pour les chocs latéraux ainsi que aux tendeurs de ceintures de sécurité des sièges avant.

Système des coussins gonflables d'appoint avant prévu pour les chocs avant : Ce système peut aider à amortir le choc au visage et à la poitrine du conducteur et du passager avant dans certaines collisions frontales.

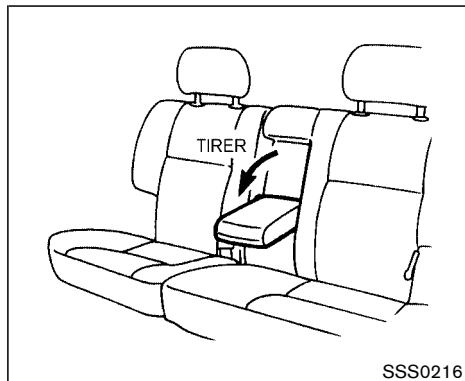
Système des coussins gonflables d'appoint latéraux prévu pour les chocs latéraux (si le véhicule en est équipé) : Ce système peut aider à amortir l'impact des chocs sur la poitrine du conducteur et du passager avant lors de certaines collisions latérales. Les coussins gonflables d'appoint latéraux sont conçus pour se déployer sur le côté lorsque le véhicule subit un choc.

Système des coussins gonflables d'appoint rideau prévu pour les chocs latéraux (si le véhicule en est équipé) : Ce système peut aider à amortir l'impact des chocs sur la

tête des occupants des sièges avant et arrière côté rue lors de certaines collisions latérales. Les coussins gonflables dynamiques latéraux à rideau sont conçus pour se déployer sur le côté lorsque le véhicule subit un choc.

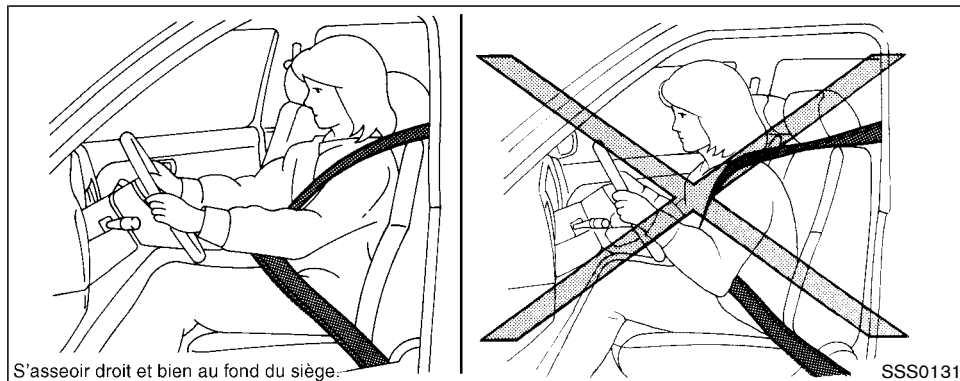
Ces systèmes de retenue supplémentaire ne font que **compléter** la protection des ceintures de sécurité du conducteur et du passager ; ils **ne remplacent pas** les ceintures. Il faut toujours porter correctement les ceintures de sécurité, et l'occupant doit être assis à une distance correcte du volant, du tableau de bord et des garnitures de portière et des longerons du toit latéral. (Pour les instructions et précautions d'utilisation des ceintures de sécurité, veuillez vous reporter à la rubrique «Ceintures de sécurité» plus loin dans cette section.)

Après avoir tourné la clé de contact sur la position ON, le témoin des coussins gonflables d'appoint s'allume. Après environ 7 secondes, le témoin s'éteindra si les systèmes fonctionnent.



ACCOUDOIR (si le véhicule en est équipé)

Tirez l'accoudoir pour le ramener à l'horizontale.



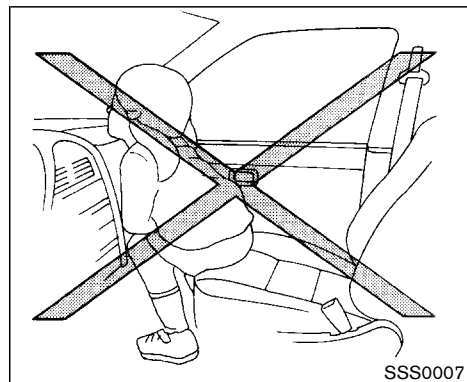
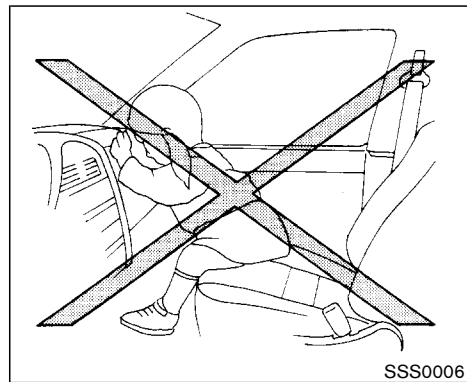
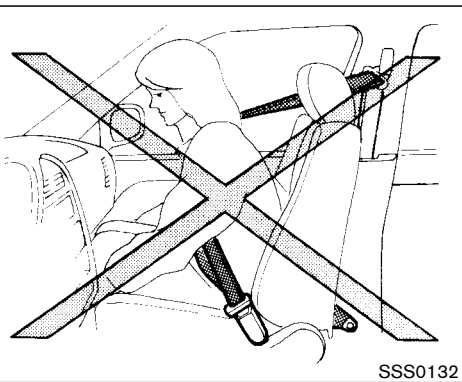
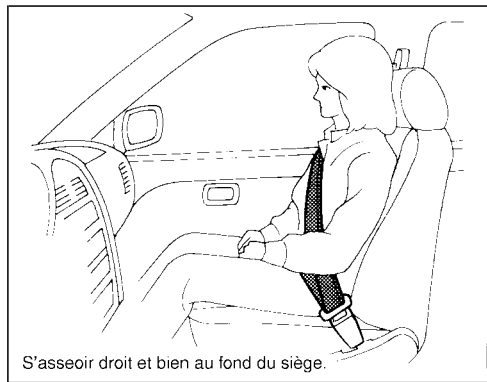
ATTENTION

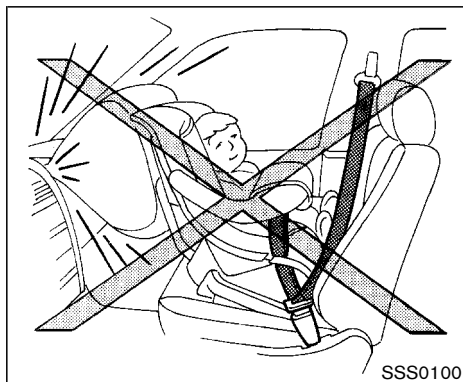
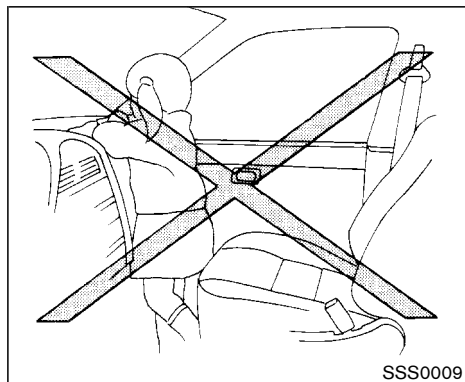
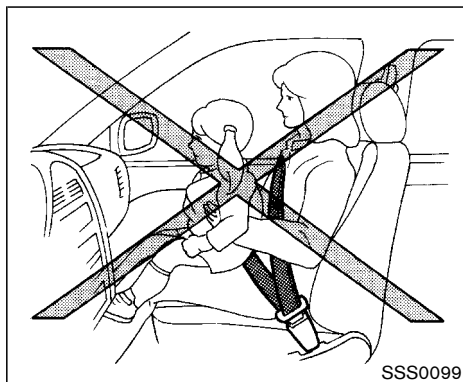
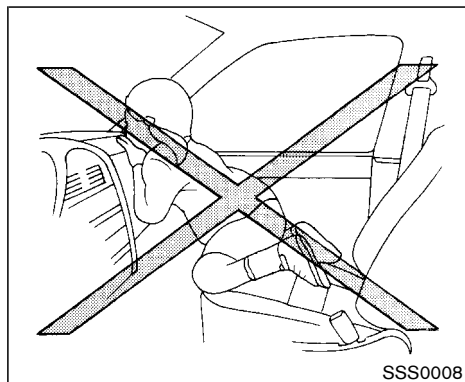
- Les coussins gonflables avant d'appoint ne se déploient pas en cas de collision latérale, arrière, de tonneaux ou de collisions frontales mineures ; il est donc recommandé de toujours porter la ceinture de sécurité pour réduire les risques ou l'importance des blessures en cas d'accident.

- Les ceintures de sécurité et les coussins gonflables avant d'appoint atteignent leur efficacité maximum si le conducteur est assis le dos bien droit contre le dossier. Les coussins gonflables avant se déploient avec une force extrême. Les risques de blessure légère ou mortelle en cas d'accident sont augmentés si le conducteur n'est pas retenu, s'il est penché en avant, assis sur le côté ou en mauvaise position. Le coussin gonflable

avant d'appoint risque également de blesser sérieusement l'occupant qui se trouverait trop près au moment où le coussin gonflable se déploie. Il faut toujours s'asseoir avec le dos bien en arrière contre le dossier du siège aussi loin que possible du volant et du tableau de bord. Utilisez toujours les ceintures de sécurité.

- Gardez toujours les mains à l'extérieur du volant. Si vous les placez à l'intérieur du volant, elles risquent davantage d'être blessées en cas de déploiement du coussin gonflable avant d'appoint.

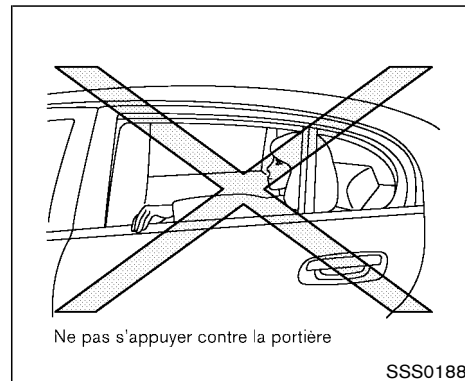
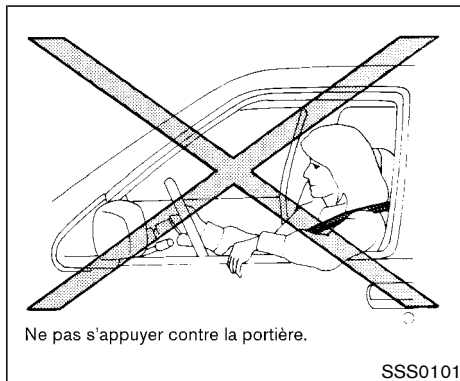




ATTENTION

- Ne laissez jamais les enfants sans protection ou passer les mains ou le visage par la fenêtre. Ne les tenez pas sur les genoux ou dans les bras. Les illustrations précédentes retracent quelques exemples de position de conduite dangereuse. Les pré-adolescents et enfants doivent être correctement retenus dans la mesure du possible sur la banquette arrière.
- S'ils ne sont pas correctement retenus, les enfants risquent d'être sérieusement ou mortellement blessés par le choc du déploiement des coussins gonflables avant d'appoint, des coussins gonflables d'appoint latéraux ou rideau prévus pour les chocs latéraux (si le véhicule en est équipé). Les pré-adolescents et enfants doivent être correctement retenus dans la mesure du possible sur la banquette arrière.
- De même, sur le siège avant, n'instal-

Ne placez jamais un siège de retenue d'enfant orienté vers l'arrière. Le déploiement du coussin gonflable avant d'appoint peut blesser gravement ou mortellement un enfant. Pour plus de renseignements, veuillez vous reporter à la rubrique «Dispositifs de retenue pour les enfants» plus loin dans cette section.

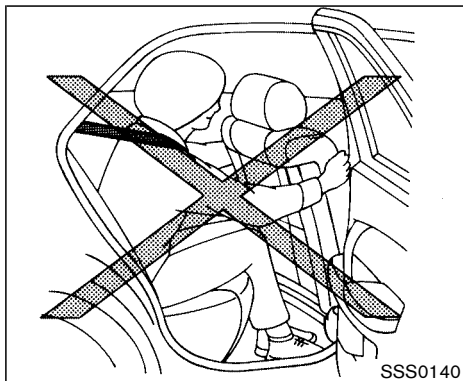


ATTENTION

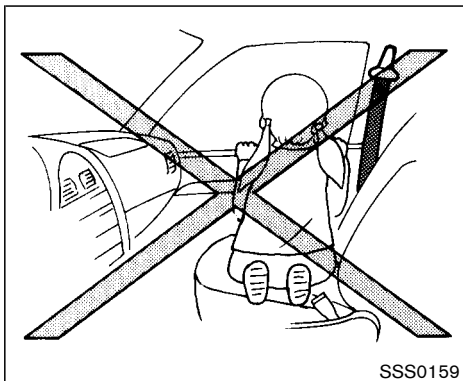
Coussins gonflables d'appoint latéraux et rideau prévus pour les chocs latéraux (si le véhicule en est équipé) :

- Les coussins gonflables d'appoint latéraux et rideau ne se déploient pas en cas de collision frontale, arrière, de renversement ou lorsque la collision latérale est peu importante ; il est donc recommandé de toujours

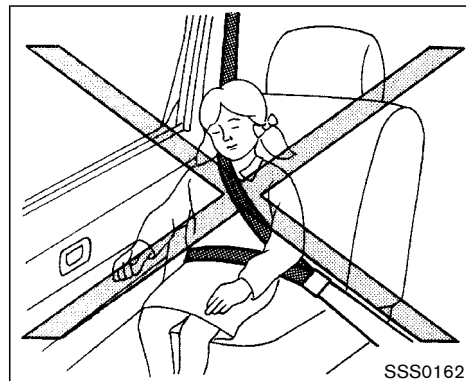
porter la ceinture de sécurité pour réduire les risques ou l'importance des blessures en cas d'accident.



- Les ceintures de sécurité et les coussins gonflables d'appoint latéraux et rideau atteignent leur efficacité maximum si les occupants sont assis bien en arrière et droit sur le siège. Les coussins gonflables latéraux et rideau se déploient avec une force considérable. Ne laissez personne placer les mains, les jambes ou le visage près du coussin gonflable latéral qui se trouve sur le côté rue du dossier du siège avant ou près des longerons du toit latéral.

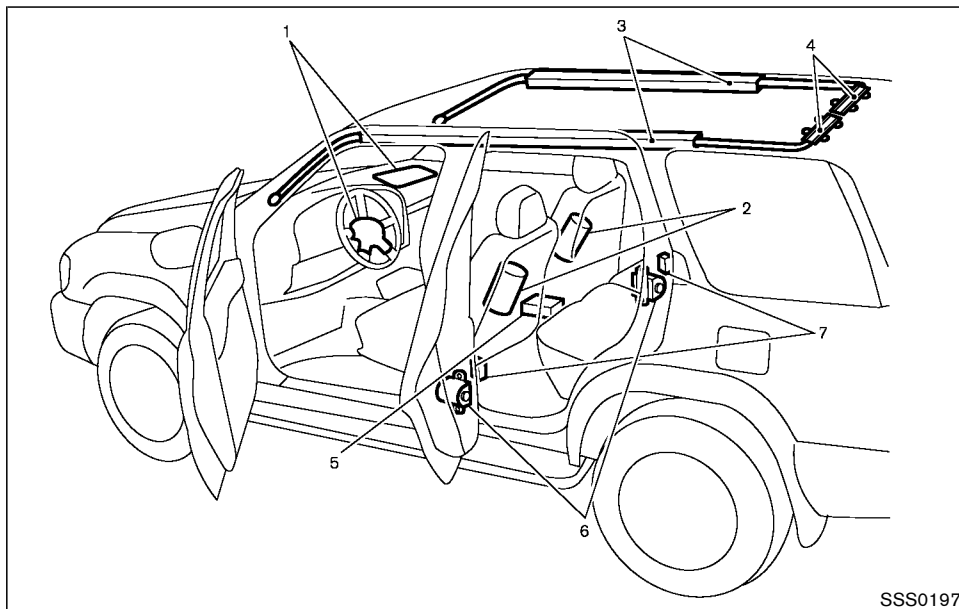


Ne laissez pas le passager avant ou du siège arrière côtés rue passer la main par la fenêtre ou s'appuyer contre la portière. Les illustrations précédentes retracent quelques exemples de position de conduite dangereuse.



- Veillez à ce qu'aucun passager arrière ne se tienne au dossier du siège avant. Il risquerait d'être gravement blessé si le coussin gonflable latéral d'appoint se déploie. Il faut être particulièrement prudent avec les enfants qui doivent toujours être correctement retenus sur le siège.

- Ne mettez pas de housses sur les dossiers de siège avant. Elles pourraient gêner le déploiement du coussin gonflable latéral d'appoint.



SSS0197

1. Modules des coussins gonflables avant d'appoint
2. Modules des coussins gonflables latéraux d'appoint
3. Coussins gonflables rideau d'appoint prévus pour les chocs latéraux
4. Modules des coussins gonflables rideau d'appoint prévus pour les chocs latéraux
5. Unité du capteur de diagnostic
6. Enrouleur de tendeur de ceinture de sécurité
7. Capteurs satellites

Système des coussins gonflables avant d'appoint

Le coussin gonflable d'appoint du conducteur se trouve au centre du volant ; celui du passager avant est installé sur le tableau de bord sous la boîte à gants. Le système est conçu pour satisfaire aux exigences d'homologation optionnelle des règlements américains. Le système est également autorisé au Canada. L'homologation optionnelle permet d'installer des coussins gonflables avant qui se déploient avec moins de force qu'auparavant. **Toutefois, tous les renseignements, toutes les précautions et tous les avertissements stipulés dans le présent manuel s'appliquent et devraient être respectés.** Les coussins gonflables avant sont prévus pour se déployer en cas de collision frontale importante ; ils peuvent se déployer aussi lorsque l'impact d'une collision non frontale est identique à celui d'une forte collision frontale. Il se peut qu'ils ne se déploient pas dans certaines collisions frontales. Le fonctionnement correct du coussin gonflable ne dépend pas toujours des dommages subis par le véhicule (ou de l'absence de dommages).

Le déploiement du coussin gonflable avant d'appoint s'accompagne d'un grand bruit suivi d'une émission de fumée. La fumée n'est pas nocive ; elle n'est pas non plus un signe d'incendie. Elle provoque cependant des irritations ou une sen-

sation d'étouffement, et à ce titre il est recommandé d'éviter son inhalation. Les personnes souffrant de conditions respiratoires doivent rapidement respirer de l'air frais.

Les coussins gonflables avant d'appoint combinés aux ceintures de sécurité aident à amortir le choc sur le visage et sur la poitrine de l'occupant avant. Les coussins gonflables avant d'appoint peuvent vous sauver la vie ou réduire la gravité de vos blessures. Mais, en se déployant, ils peuvent aussi provoquer des éraflures au visage ou d'autres blessures. Les coussins gonflables avant n'assurent pas une retenue de la partie inférieure du corps.

Il faut boucler convenablement les ceintures de sécurité et placer le dossier du conducteur et du passager avant bien droit, aussi loin que possible du volant et du tableau de bord. En effet, puisque le coussin gonflable avant d'appoint se déploie très rapidement pour garantir la protection des occupants assis à l'avant du véhicule, si ceux-ci étaient trop près ou contre le module au moment du déploiement, ils risqueraient d'être gravement blessés. Les coussins gonflables se dégonflent tout de suite après la collision.

Après avoir tourné la clé de contact sur la position ON, le témoin des coussins gonflables d'appoint s'allume. Après environ 7

secondes, le témoin s'éteindra si le système fonctionne.



ATTENTION

- **Ne placez aucun objet sur le rembourrage du volant ni sur le tableau de bord. Ne mettez pas d'objets entre un occupant du véhicule et le volant ou le tableau de bord. Ces objets risqueraient de se transformer en projectiles dangereux et de provoquer des blessures en cas de déploiement du coussin gonflable avant d'appoint.**
- **Ne touchez pas aux éléments du coussin gonflable tout de suite après son déploiement, car la chaleur qu'ils dégagent risque de provoquer des brûlures.**
- **N'apportez aucun changement non autorisé aux éléments ou au câblage du système des coussins gonflables avant d'appoint et ce, afin de ne pas provoquer le déploiement accidentel du coussin gonflable ou l'endomma-**

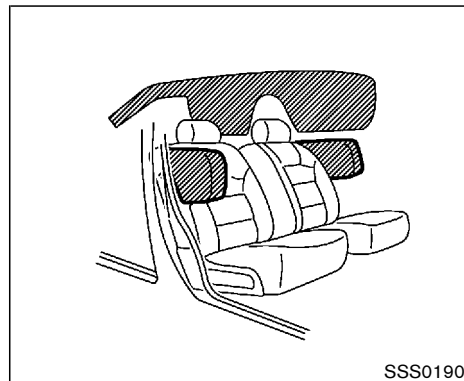
gement du système.

- N'effectuez aucune modification non autorisée à l'équipement électrique du véhicule, à la suspension ou à la partie structurelle avant. Ceci pourrait nuire au fonctionnement du système du coussin gonflable d'appoint.
- La moindre altération du système risque d'engendrer des blessures corporelles graves. Sont considérés comme altérations le remplacement pur et simple du volant ou du tableau de bord, le fait de les dénaturer en collant du tissu ou une matière quelconque sur le rembourrage du volant ou sur le tableau de bord, ou la pose de garnitures supplémentaires autour du système des coussins gonflables.
- Toute intervention sur ou près du système des coussins gonflables d'appoint doit systématiquement être effectuée par un concessionnaire NISSAN. L'installation d'équipement électrique doit également

être effectuée par un concessionnaire NISSAN. Les fil et les connecteurs jaunes et oranges du système de retenue supplémentaire ne doivent pas être modifiés ou débranchés. N'utilisez jamais de testeur électrique ou de dispositif de sondage non homologué sur le système des coussins gonflables d'appoint.

- Si le pare-brise est lézardé, faites-le remplacer immédiatement par un garagiste spécialisé. Si le pare-brise est fendu, le coussin gonflable d'appoint risque de ne pas pouvoir se déployer normalement.
- Les connecteurs de faisceaux du système de retenue supplémentaire sont jaunes et oranges pour faciliter l'identification.

Si vous revendez votre véhicule, nous vous prions de donner toute information nécessaire au nouvel acheteur au sujet du système des coussins gonflables avant d'appoint et de lui indiquer les sections se rapportant à ce système dans le présent manuel de l'utilisateur.



Systèmes des coussins gonflables d'appoint latéraux et rideau prévu pour les chocs latéraux (si le véhicule en est équipé)

Les coussins gonflables d'appoint latéraux se trouvent à l'extérieur des dossiers de siège avant. Les coussins gonflables d'appoint dynamiques latéraux à rideau sont situés dans les longerons du toit latéral. Ces systèmes sont conçues conformément aux directives facultatives données dans le but de réduire les risques de blessures sur les occupants assis hors des sièges. **Toutes les informations ou consignes de précautions et d'attention don-**

nées dans le présent manuel restent valables et doivent être suivies. Les coussins gonflables d'appoint latéraux et rideau prévu pour les chocs latéraux sont conçus pour se déployer en cas de collision latérale importante. Ils peuvent aussi se déployer si les forces d'un autre type de collision sont similaires à celles d'un choc latéral important. Ils sont prévus pour se déployer du côté où le véhicule subit le choc. Il se peut qu'ils ne se déploient pas dans certaines collisions latérales. Les dommages subis par le véhicule (ou l'absence de dommages) ne sont pas toujours une indication du bon fonctionnement des coussins gonflables d'appoint latéraux et rideau.

Le déploiement des coussins gonflables d'appoint latéraux et rideau s'accompagnent d'un grand bruit suivi d'une émission de fumée. La fumée n'est pas nocive ; elle n'est pas non plus un signe d'incendie. Elle provoque cependant des irritations ou une sensation d'étouffement, et à ce titre il est recommandé d'éviter son inhalation. Les personnes souffrant de conditions respiratoires doivent rapidement respirer de l'air frais.

Les coussins gonflables d'appoint latéraux combinés aux ceintures de sécurité aident à amortir le choc sur la poitrine des occupants avant. Les coussins gonflables d'appoint rideau aident à amortir le choc sur la tête des occupants avant

et du siège arrière côté rue. Ils peuvent vous sauver la vie ou réduire la gravité de vos blessures. Mais, en se déployant, ils peuvent aussi provoquer des éraflures ou d'autres blessures. Les coussins gonflables d'appoint latéraux et rideau n'assurent pas une retenue de la partie inférieure du corps.

Il faut boucler convenablement les ceintures de sécurité et placer le dossier du conducteur et du passager avant bien droit, aussi loin que possible du coussin gonflable latéral. Les passagers du siège arrière doivent être assis aussi loin que possible des garnitures de porte et des longérons du toit latéral. Les coussins gonflables latéraux et rideau se déploient rapidement afin d'aider à protéger les occupants avant. En revanche la force du déploiement peut augmenter les risques de blessures si l'occupant se trouve trop près ou contre les modules des coussins gonflables latéraux et rideau lors du déploiement. Les coussins gonflables latéraux et rideau se dégonflent rapidement après la collision.

Après avoir tourné la clé de contact sur la position ON, le témoin des coussins gonflables d'appoint s'allume. Après environ 7 secondes, le témoin s'éteindra si les systèmes fonctionnent.



ATTENTION

- **Ne placez pas d'objets près des dossiers des sièges avant. Il ne faut pas placer non plus d'objets (parapluie, sac, etc.) entre la garniture de portière avant et le siège avant. Ces objets pourraient se transformer en dangereux projectiles et causer des blessures en cas de déploiement du coussin gonflable latéral.**
- **Ne touchez pas les éléments du coussin gonflable latéral et du coussin gonflable rideau tout de suite après son déploiement, car la chaleur qu'ils dégagent risque de provoquer des brûlures.**
- **N'apportez aucun changement non autorisé aux éléments ou au câblage des systèmes des coussins gonflables latéraux et rideau, ceci afin de ne pas provoquer le déploiement accidentel du coussin ou l'endommagement des systèmes des coussins gonflables latéraux et rideau.**

- **N'effectuez aucune modification non autorisée sur l'équipement électrique du véhicule, la suspension ou un panneau latéral. Ceci pourrait nuire au fonctionnement des coussins gonflables latéraux et rideau.**
- **Une intervention non autorisée sur le système de retenue supplémentaire peut se traduire par de graves blessures. Par exemple, il ne faut pas changer le siège avant en plaçant une matière près du dossier ou en ajoutant une matière de garnissage, comme une housse, autour des coussins gonflables latéraux.**
- **Toute intervention sur ou près des systèmes des coussins gonflables latéraux et rideau doit systématiquement être effectuée par un concessionnaire NISSAN. L'installation d'équipement électrique doit également être effectuée par un concessionnaire NISSAN. Il ne faut pas débrancher ni modifier les faisceaux de fils* SRS. N'utilisez jamais de testeur**

électrique ou de dispositif de sondage non homologué sur les systèmes des coussins gonflables latéraux et rideau.

- * **Les faisceaux de fils du système de retenue supplémentaire sont recouverts d'un isolant jaune juste avant les connecteurs de faisceau ou sur tout le faisceau, ceci étant destiné à faciliter l'identification.**

Si vous revendez votre véhicule, nous vous prions de donner toute information nécessaire au nouvel acheteur au sujet des systèmes des coussins gonflables latéraux et rideau et de lui indiquer les sections se rapportant à ce système dans le présent manuel de l'utilisateur.

Tendeur de ceinture de sécurité (pour les sièges avant)



ATTENTION

- **Le tendeur ne peut pas être utilisé deux fois. Il doit être remplacé en**

même temps que l'enrouleur après chaque intervention.

- **Si le véhicule subit un choc frontal qui n'engendre pas la mise en service du tendeur, faites vérifier ce dernier par un concessionnaire NISSAN qui le remplacera le cas échéant.**
- **N'apportez aucune modification aux éléments ou au câblage du tendeur de ceinture de sécurité, ceci afin de ne pas provoquer le déclenchement accidentel du tendeur de ceinture de sécurité ou l'endommagement du dispositif de fonctionnement. La moindre altération au tendeur de ceinture de sécurité risque d'engendrer des blessures corporelles graves.**
- **Toute intervention sur ou près du tendeur de ceinture de sécurité doit systématiquement être effectuée par un concessionnaire NISSAN. L'installation d'équipements électriques doit également être effectuée par un concessionnaire NISSAN. N'utilisez**

jamais de testeur électrique ou de dispositif de sondage non agréé sur le tendeur de ceinture de sécurité.


- **Si vous souhaitez jeter un tendeur de ceinture de sécurité ou si vous mettez la voiture au rebut, contactez un concessionnaire NISSAN. Les tendeurs de ceinture de sécurité seront jetés en suivant les précautions indiquées dans le manuel de réparation de NISSAN. Un manquement à ces précautions pourrait provoquer des blessures corporelles.**

Le tendeur de la ceinture de sécurité du siège avant fonctionne parallèlement au coussin gonflable avant d'appoint. Combiné avec l'enrouleur de la ceinture, ce système contribue à tendre la ceinture de sécurité dès que le véhicule est soumis à certains types de collisions afin de mieux retenir l'occupant du siège.

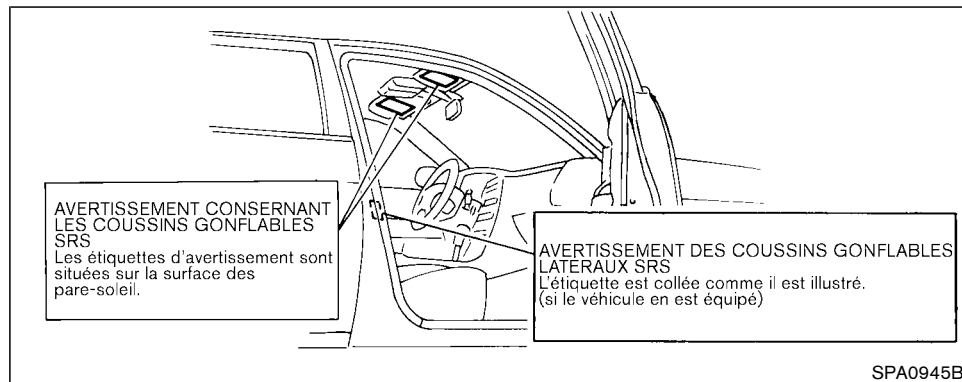
Le tendeur est encastré dans l'enrouleur de la ceinture. Celle-ci est utilisée de la même manière qu'une ceinture de sécurité ordinaire.

Lorsque le tendeur de la ceinture de sécurité se met en marche, il se produit en même temps un dégagement de fumée et un bruit. Bien que la

fumée ne soit pas nocive, il est recommandé d'en absorber le moins possible pour éviter les risques d'irritation ou d'étouffement. Les personnes souffrant de conditions respiratoires doivent rapidement respirer de l'air frais.

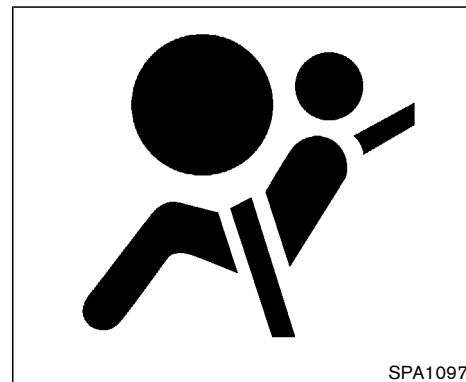
En cas d'anomalie du tendeur de ceintures de sécurité, le témoin des coussins gonflables d'appoint  ne s'allume pas, clignote par intermittence ou s'allume pendant 7 secondes et reste allumé après avoir tourné la clé de contact sur la position ON ou sur START. Dans ce cas, les tendeurs de ceintures de sécurité ne peuvent pas fonctionner correctement. Faites-les vérifier et effectuer les réparations nécessaires. Amenez le véhicule au concessionnaire NISSAN le plus proche.

Si vous revendez votre véhicule, nous vous prions de donner toute information nécessaire au nouvel acheteur au sujet du tendeur de ceinture de sécurité et de lui indiquer les sections se rapportant à ce dispositif dans le présent manuel de l'utilisateur.




ÉTIQUETTES D'AVERTISSEMENT CONCERNANT LES COUSSINS GONFLABLES D'APPOINT

Les étiquettes d'avertissement concernant le système des coussins gonflables d'appoint sont collées sur le véhicule comme il est indiqué sur l'illustration.



TÉMOIN DES COUSSINS GONFLABLES D'APPOINT

Le témoin des coussins gonflables d'appoint, qui affiche  sur le tableau de bord, contrôle les circuits des systèmes des coussins gonflables d'appoint avant, latéraux (si le véhicule en est équipé) et rideau prévu pour les chocs latéraux (si le véhicule en est équipé) ainsi que les tendeurs de ceintures de sécurité. Les circuits que ce témoin contrôle sont l'unité du capteur de diagnostic, les capteurs satellites, les modules des coussins gonflables avant, latéraux et rideau, les tendeurs de ceintures de sécurité et tous les câblages correspondants.

Après avoir tourné la clé de contact sur la position ON, le témoin des coussins gonflables d'appoint s'allume. Après environ 7 secondes, le témoin s'éteindra si le système fonctionne.

L'une des conditions ci-après indique que les systèmes des coussins gonflables d'appoint avant, latéraux (si le véhicule en est équipé) et rideau prévu pour les chocs latéraux (si le véhicule en est équipé) et le tendeur de ceinture de sécurité nécessitent un entretien :

- Le témoin des coussins gonflables d'appoint reste allumé après 7 secondes environ.
- Le témoin des coussins gonflables d'appoint clignote par intermittence.
- Le témoin des coussins gonflables d'appoint ne s'allume pas du tout.

Dans de telles conditions, les coussins gonflables d'appoint avant, latéraux ou rideau et/ou le tendeur de ceinture de sécurité ne peuvent pas fonctionner normalement en cas de besoin. Faites vérifier les systèmes et effectuer les réparations nécessaires chez le concessionnaire NISSAN le plus proche.



ATTENTION

Si le témoin des coussins gonflables d'appoint est allumé, ceci peut signifier que les systèmes des coussins gonflables d'appoint avant, latéraux et rideau et/ou le tendeur de ceinture de sécurité ne fonctionneront pas en cas d'accident.

Réparation et remplacement des coussins gonflables d'appoint

Les coussins gonflables d'appoint avant, latéraux (si le véhicule en est équipé) et rideau (si le véhicule en est équipé) ainsi que le tendeur de ceinture de sécurité sont conçus pour se gonfler une seule fois. Si la lampe témoin n'est pas endommagée, le témoin des coussins gonflables d'appoint demeurera allumée dès qu'un coussin se déploiera. La réparation et le remplacement de ces systèmes ne doivent être effectués que par un concessionnaire NISSAN.

Lorsque le véhicule nécessite un entretien, les coussins gonflables d'appoint avant, latéraux et rideau, les pièces périphériques ainsi que le tendeur de ceinture de sécurité doivent être indiqués au mécanicien chargé de l'intervention. La clé de contact doit toujours être positionnée

sur LOCK lors d'une intervention sous le capot ou à l'intérieur du véhicule.



ATTENTION

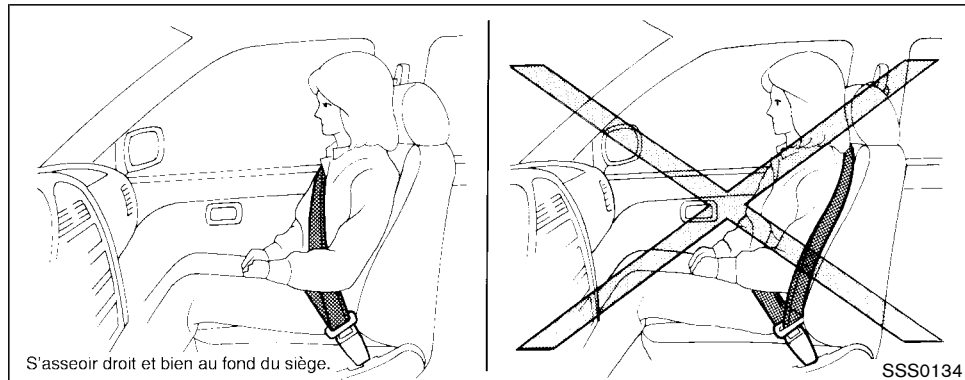
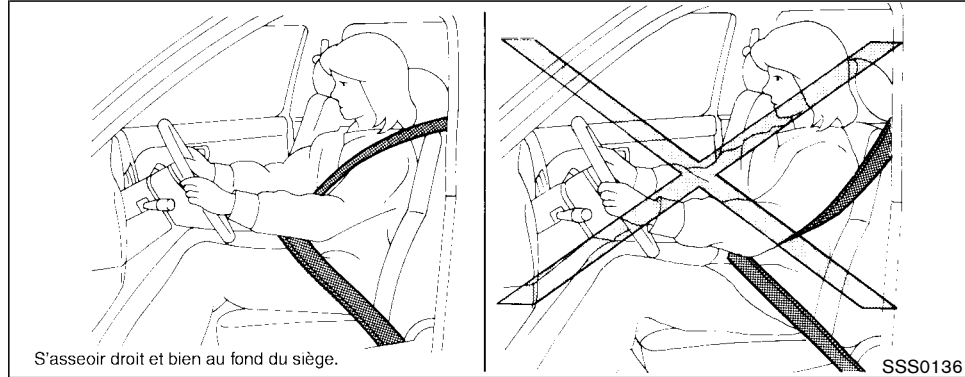
- **Une fois que le coussin gonflable d'appoint avant, latéral ou rideau s'est déployé, son module ne peut plus fonctionner et doit donc être remplacé. Les tendeurs de ceintures de sécurité doivent également être remplacés si l'un des coussins gonflables d'appoint se déploie. Le module du coussin gonflable et le système des tendeurs de ceintures de sécurité devraient être remplacés par un concessionnaire NISSAN. Les modules des coussins gonflables et le système des tendeurs de ceintures de sécurité ne peuvent pas être réparés.**
- **En cas de dommages à l'avant ou sur un côté du véhicule, faites toujours contrôler les systèmes des coussins gonflables d'appoint avant, latéraux, rideau et le système des tendeurs de**

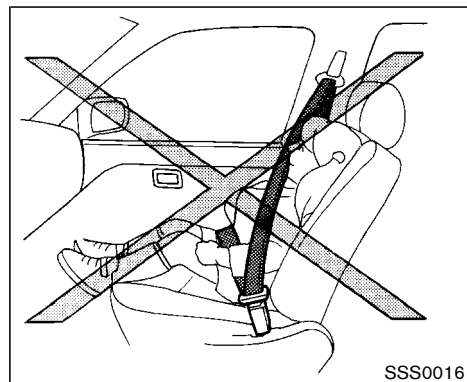
CEINTURES DE SÉCURITÉ

ceintures de sécurité par un concessionnaire NISSAN.

- Si vous souhaitez jeter ces systèmes de retenue ou si vous mettez la voiture au rebut, contactez un concessionnaire NISSAN.

Les coussins gonflables d'appoint seront jetés en suivant les précautions indiquées dans le manuel de réparation de NISSAN. Un manquement à ces précautions pourrait provoquer des blessures corporelles.

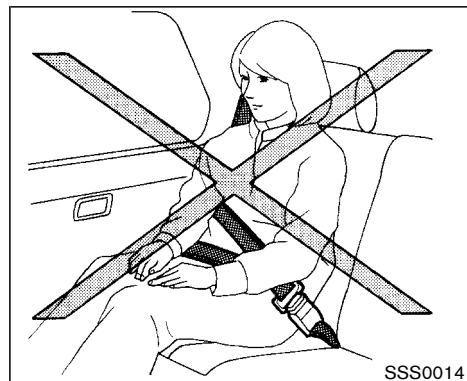




PRÉCAUTIONS À PRENDRE AVEC LES CEINTURES DE SÉCURITÉ

Le port de la ceinture de sécurité réduit la gravité des blessures et les risques de blessures mortelles en cas d'accident. NISSAN recommande fortement aux passagers du véhicule de bien boucler leur ceinture pendant la conduite, même à la place qui comporte un coussin gonflable d'appoint en complément.

Le port des ceintures est obligatoire dans la plupart des provinces et territoires.



ATTENTION

- **Toute personne prenant place dans ce véhicule doit toujours porter une ceinture de sécurité. Les enfants doivent être correctement retenus sur la banquette arrière et, le cas échéant, être assis sur un siège de retenue pour enfant.**
- **La ceinture de sécurité doit être correctement réglée et bien ajustée. Un mauvais réglage ou ajustement risque d'amoinrir l'efficacité des systèmes de retenue et d'accroître les risques de blessures ou leur gravité en cas d'accident. Une ceinture de sécurité incorrectement portée peut entraîner des blessures graves, voire la mort.**
- **Il faut toujours faire passer la sangle thoracique sur l'épaule et en travers de la poitrine. Ne faites jamais passer la ceinture derrière le dos, sous le bras ou en travers du cou. La ceinture doit se trouver loin du visage et du cou, mais ne doit pas tomber de l'épaule.**
- **Portez la ceinture sous-abdominale aussi bas que possible et bien ajustée autour des hanches et non autour de la taille. Une ceinture sous-abdominale portée trop haut augmente les risques de blessures internes en cas d'accident.**
- **Assurez-vous que la languette de la ceinture de sécurité est bien engagée dans la boucle correspondante.**
- **Ne portez pas une ceinture de sécu-**

rité inversée ou torsadée. Dans de telles positions elle perdrait son efficacité.

- Ne permettez jamais à plus d'une personne d'utiliser la même ceinture.
- Ne laissez jamais monter plus de passagers qu'il n'y a de ceintures de sécurité.
- Si le témoin de ceinture de sécurité reste allumé alors que le contact est mis, que toutes les portières sont fermées et que toutes les ceintures sont bouclées, le système est vraisemblablement en panne. Faites-le vérifier par votre concessionnaire NISSAN.
- Une ceinture avec tendeur ne pourra pas être réutilisée une fois que ce dispositif aura été déclenché. Elle devra être remplacée en même temps que l'enrouleur. Veuillez vous adresser à un concessionnaire NISSAN.
- La dépose et la repose des éléments d'une ceinture avec tendeur doivent

être effectuées par un concessionnaire agréé NISSAN.

- Après une collision, tous les ensembles de ceinture de sécurité, enrouleurs et pièces de fixation compris, doivent être vérifiés par un concessionnaire NISSAN. À la suite d'un accident, NISSAN recommande le remplacement de toutes les ceintures de sécurité, sauf si la collision était légère, que les ceintures fonctionnent toujours convenablement et qu'elles ne présentent aucun dégât apparent. Les ensembles de ceinture de sécurité qui n'étaient pas en service lors d'une collision doivent également être vérifiés et remplacés s'ils sont endommagés ou s'ils ne fonctionnent plus parfaitement.
- Après une collision quelle qu'elle soit, il faudra inspecter les dispositifs de retenue pour les enfants et tous les équipements de retenue en vous conformant scrupuleusement aux recommandations d'inspection ou de

remplacement données par le fabricant. Il faut remplacer tout dispositif de retenue pour enfant si ce dispositif est endommagé.

SÉCURITÉ DES ENFANTS

Les enfants ont besoin de la protection des adultes. Ils doivent être retenus correctement.

Le dispositif de retenue dépend de la taille de l'enfant. En règle générale, les enfants en bas âge (jusqu'à 1 an environ et moins de 9 kg (20 lb)) doivent être placés dans des dispositifs de retenue pour enfants orientés vers l'arrière. Des dispositifs de retenue pour enfants orientés vers l'avant sont disponibles pour les enfants devenus trop grands pour les dispositifs de retenue pour enfants orientés vers l'arrière.



ATTENTION

Les bébés et autres enfants ont besoin d'une protection spéciale. Il se peut que les ceintures de sécurité du véhicule ne soient pas adaptées à leur corps. La

ceinture thoracique peut passer trop près de leur visage ou de leur cou. La ceinture sous-abdominale peut être trop grande pour la petite ossature de leurs hanches. En cas d'accident, une ceinture de sécurité mal ajustée risque de causer des blessures graves ou mortelles. Utilisez toujours des systèmes de retenue convenant aux enfants.

Tous les états américains et les provinces du Canada rendent obligatoire le port de dispositifs de retenue homologués pour les enfants en bas âge et les bébés. Veuillez vous reporter à la rubrique «Dispositifs de retenue pour les enfants» plus loin dans cette section.

Pour les enfants plus âgés, il existe de nombreux types de dispositifs de retenue. Ne manquez pas de les utiliser afin de protéger le mieux possible les enfants.

NISSAN recommande que tous les pré-adolescents et enfants s'assoient dans la mesure du possible sur la banquette arrière et qu'ils soient correctement retenus. Les statistiques sur les accidents montrent que les enfants sont plus en sécurité

lorsqu'ils sont correctement retenus sur la banquette arrière plutôt que sur le siège avant.

Ceci est particulièrement important pour ce véhicule car il est équipé d'un système de retenue supplémentaire (système du coussin gonflable d'appoint) pour le passager avant. Veuillez vous reporter à la rubrique «Système de retenue supplémentaire» plus haut dans cette section.

Enfants en bas âge et bébés

NISSAN recommande de placer les enfants en bas âge ou les bébés dans un dispositif de retenue pour enfant conforme aux réglementations régissant les normes de sécurité des véhicules automobiles du Canada. Choisissez un porte-bébé convenant au véhicule et observez toujours les directives de pose et d'utilisation fournies par son fabricant.

Enfants de grande taille

Les enfants qui sont trop grands pour être assis dans un porte-bébé doivent être assis en place normale et être retenus par la ceinture de sécurité qui équipe le siège.

Si la ceinture thoracique passe à la hauteur du visage ou du cou de l'enfant dans sa position assise, il est recommandé d'avoir recours à un

siège d'appoint (en vente dans le commerce). Ce siège permettra d'élever la position assise de l'enfant de manière à ce que la ceinture thoracique lui arrive sur la poitrine à mi-épaule et la ceinture sous-abdominale lui arrive bas sur les hanches. Ce siège doit être adaptable au siège du véhicule et doit être de marque déposée conforme aux réglementations sur les normes de sécurité des véhicules automobiles du Canada. Abandonnez l'utilisation du siège dès que l'enfant est assez grand et que les sangles ne lui arrivent plus au visage ou au cou.



ATTENTION

Ne permettez pas à un enfant de se tenir debout ou à genoux dans la section de cargaison ou sur un siège lorsque le véhicule se déplace. L'enfant pourrait être gravement blessé ou tué en cas d'accident ou d'arrêt brusque.

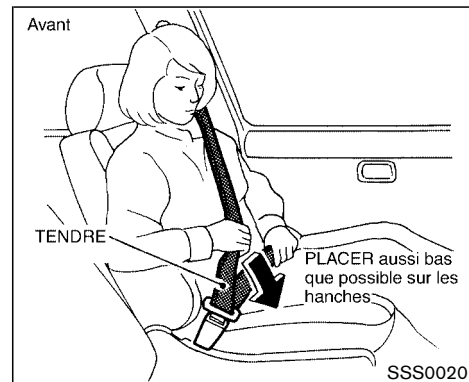
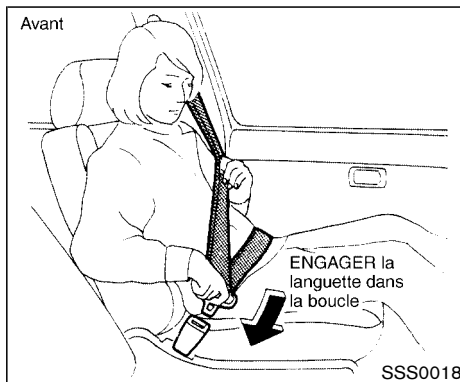
FEMMES ENCEINTES

NISSAN recommande que les femmes enceintes utilisent les ceintures de sécurité. La ceinture doit être posée lâche, la sangle sous-abdominale passée aussi bas que possible sur les hanches et non autour de la taille. Placez la

sangle diagonale par dessus l'épaule et en travers de la poitrine. Ne faites jamais passer les sangles de la ceinture sur le ventre. Toute autre recommandation particulière peut être fournie par un médecin.

PERSONNES BLESSÉES

NISSAN recommande que les personnes blessées utilisent les ceintures de sécurité selon la nature de leurs blessures. Veuillez consulter un médecin pour toute autre recommandation particulière.



CEINTURE DE SÉCURITÉ À TROIS POINTS D'ANCRAGE AVEC ENROULEUR

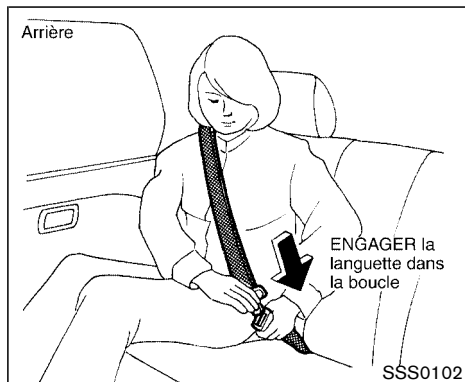


ATTENTION

- Toute personne prenant place dans ce véhicule doit toujours porter une ceinture de sécurité.
- Ne laissez pas le dossier du siège en position inclinée pendant que le véhicule se déplace. Ceci serait dange-

reux car la sangle thoracique thoracique ne serait pas placée contre le corps. En cas d'accident, le passager serait projeté contre cette sangle et pourrait être blessé au cou ou subir d'autres blessures graves. Il risque également de glisser sous la ceinture sous-abdominale et subir de graves blessures internes.

- Le dossier doit être vertical pour pouvoir assurer une protection efficace pendant la conduite du véhicule. Il faut toujours s'asseoir bien au fond

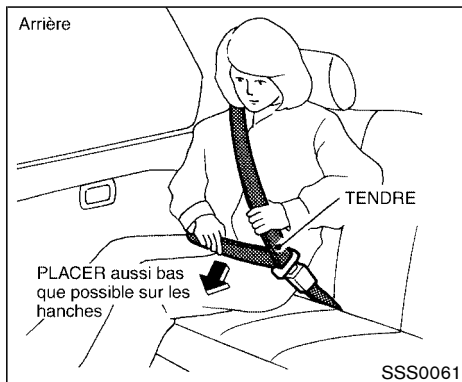


du siège et régler convenablement la ceinture de sécurité.

Bouclage des ceintures de sécurité

1. Réglez le siège.
2. Tirez lentement la sangle de l'enrouleur et engagez la languette dans la boucle jusqu'à ce qu'un déclic se fasse entendre.

L'enrouleur est prévu pour se bloquer en cas de collision brusque. Un mouvement lent permet à la sangle de se dérouler et au passager de se déplacer librement sur le siège.



3. Placez la sangle sous-abdominale **aussi bas que possible et et bien ajustée sur les hanches**, tel qu'illustré.

4. Tirez la ceinture thoracique vers l'enrouleur pour le tendre.

La ceinture de sécurité du passager avant et les ceintures de sécurité arrière à trois points d'ancrage sont équipées d'un cliquet pour l'installation du siège de retenue pour enfant. Ce mécanisme bloque automatiquement la ceinture de sécurité et l'enrouleur tant que la languette de la ceinture est enclenchée. Pour plus de renseignements, veuillez vous reporter à la rubrique «Dispositifs de retenue pour les enfants en bas

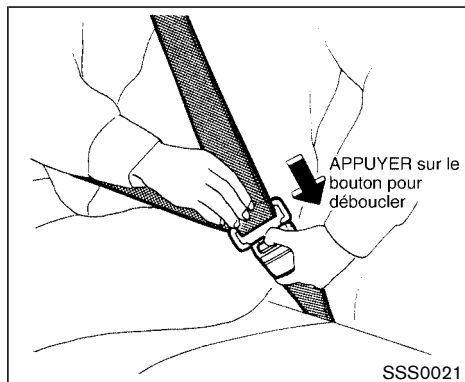
âge et les bébés» dans cette section.

Il ne faut utiliser le mode de blocage automatique que pour poser un siège de retenue pour enfant et jamais lorsque la ceinture retrouve sa fonction de protection normale.



ATTENTION

Avant de boucler la ceinture de sécurité, vérifiez que le dossier est bien enclenché dans le cran d'arrêt et verrouillé. Si le dossier est mal verrouillé, les passagers pourraient être blessés en cas d'accident ou d'arrêt brusque.



Débouclage des ceintures de sécurité

Pour déboucler les ceintures, appuyez sur le bouton de la boucle. La sangle s'enroulera automatiquement.

Vérification du fonctionnement des ceintures

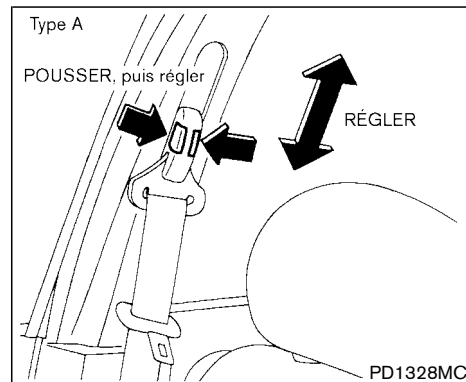
Les enrouleurs des ceintures sont prévus pour bloquer la sangle de deux façons :

- lorsque la sangle est tirée rapidement de l'enrouleur.
- lorsque le véhicule ralentit rapidement.

Vous pouvez vérifier le fonctionnement des enrouleurs de ceinture de sécurité en procédant comme suit :

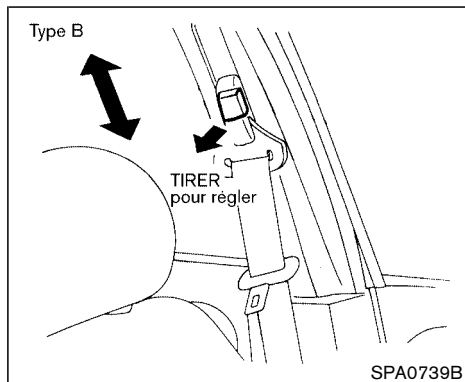
- saisissez la ceinture thoracique et tirez-la rapidement. L'enrouleur doit se bloquer et empêcher le mouvement de la sangle.

Si l'enrouleur ne se bloque pas lors de cette vérification ou pour toute question au sujet du fonctionnement des ceintures, veuillez vous adresser à un concessionnaire NISSAN.



Réglage de la hauteur de la ceinture thoracique (sièges avant)

La hauteur d'ancrage de la ceinture thoracique se règle à la taille de l'utilisateur. (Veuillez vous reporter à la rubrique «Précautions à prendre avec les ceintures de sécurité» précédemment dans cette section.) Pour régler la hauteur d'ancrage, poussez (Type A)/tirez (Type B) les boutons et positionnez l'ancrage de façon à ce que la ceinture passe par dessus le centre de l'épaule. La ceinture doit se trouver loin du visage et du cou, mais ne doit pas tomber de l'épaule. Libérez les boutons de réglage pour verrouiller l'ancrage.

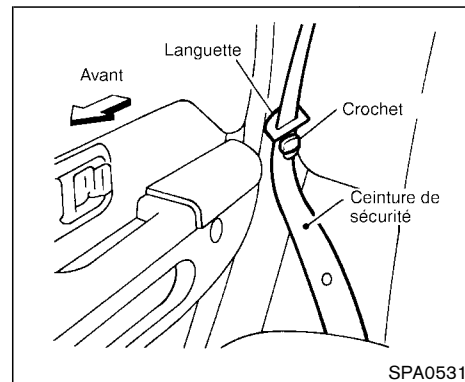


semble du système de retenue en serait amoindrie, ce qui augmenterait les risques ou la gravité des blessures en cas d'accident.



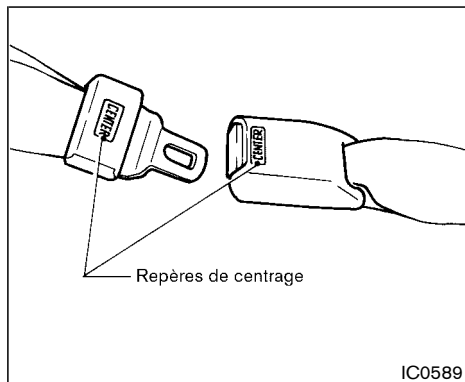
ATTENTION

- **Après le réglage, relâchez le bouton de réglage et essayez de déplacer l'ancrage vers le haut et vers le bas pour vous assurer qu'il est solidement fixé en position.**
- **La hauteur d'ancrage de la ceinture thoracique doit être réglée de manière que la ceinture soit bien ajustée. Faute de quoi, l'efficacité de l'en-**



Crochet de ceinture de sécurité

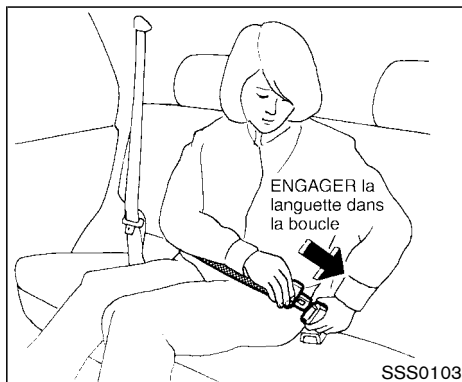
Quand vous n'utilisez pas la ceinture arrière, fixez-la au crochet prévu à cet effet.



CEINTURE DE SÉCURITÉ À DEUX POINTS D'ANCRAGE SANS ENROULEUR (centre du siège arrière)

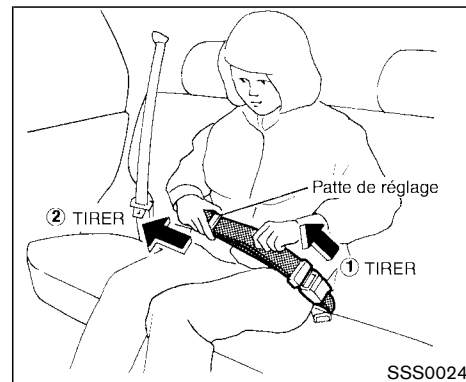
Choix des ceintures de sécurité appropriées

La boucle et la languette de la ceinture de sécurité centrale sont identifiées par le repère de centrage. La languette de la ceinture centrale ne peut être engagée que dans la boucle de la ceinture centrale.



Bouclage des ceintures de sécurité

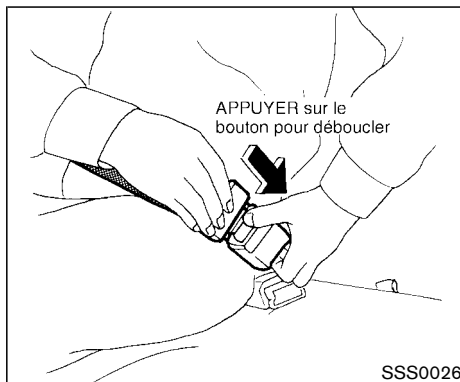
1. Engagez la languette dans la boucle marqué CENTER, jusqu'à ce que vous entendiez un dé clic.



2. Pour allonger la ceinture, tenez la languette perpendiculairement à la ceinture et tirez sur la sangle.

Pour raccourcir la ceinture, tirez l'extrémité libre de la ceinture pour la séparer de la languette, puis tirez la bride de ceinture pour tendre la ceinture.

3. Placez la ceinture **aussi bas que possible et bien ajustée sur les hanches** tel qu'illustré.



Débouclage des ceintures

Appuyez sur le bouton de la boucle pour déboucler la ceinture.

RALLONGES DE CEINTURE DE SÉCURITÉ

S'il est impossible de bien mettre la ceinture thoracique en place en raison de la corpulence de la personne ou de la position de conduite, il est possible d'utiliser une rallonge pour allonger les ceintures de sécurité. Cette rallonge permet d'allonger la ceinture d'environ 20 centimètres (8 pouces) et peut être utilisée pour le siège du conducteur et le siège du passager avant. Veuillez vous adresser à votre concessionnaire NISSAN si vous avez besoin d'une telle rallonge.



ATTENTION

- **N'utilisez que des rallonges de ceintures NISSAN fabriquées par la même entreprise qui fabrique les ceintures de sécurité d'origine.**
- **Les personnes pouvant utiliser les ceintures normales ne doivent pas utiliser la rallonge, ceci afin d'éviter tout risque de blessures graves en cas d'accident.**
- **N'installez jamais un siège de retenue pour enfant avec une rallonge.**

En effet, si celui-ci n'est pas correctement arrimé l'enfant pourrait être sérieusement blessé en cas de choc ou d'arrêt brusque.

coups ou d'autres dommages causés aux sangles, la ceinture entière doit être remplacée.

ENTRETIEN DES CEINTURES DE SÉCURITÉ

- **Nettoyez les ceintures de sécurité** avec une solution de savon doux ou un produit conseillé pour le nettoyage des tapis et des garnitures intérieures. Brossez les sangles, essuyez-les avec un linge et laissez-les sécher à l'ombre. Ne laissez pas les ceintures de sécurité s'enrouler avant qu'elles ne soient complètement sèches.
- Si de la saleté s'accumule dans le guide de la sangle thoracique de la ceinture de sécurité, la rétraction des courroies pourrait être ralentie. Dans un tel cas, essuyez le guide de sangle thoracique avec un chiffon propre et sec.
- **Vérifiez périodiquement le fonctionnement des sangles et des dispositifs métalliques de ceintures de sécurité** tels que les boucles, les languettes, les enrouleurs et les dispositifs de fixation. En cas de desserrage des pièces, de détérioration, de

DISPOSITIFS DE RETENUE POUR LES ENFANTS

PRÉCAUTIONS À PRENDRE AVEC LES DISPOSITIFS DE RETENUE POUR LES ENFANTS



ATTENTION

- **Pendant la route, les bébés et les enfants de petite taille devraient toujours être placés dans un siège de retenue approprié. Si vous n'utilisez pas un siège de retenue, de graves blessures ou la mort risquent de s'ensuivre en cas d'accident.**
- **Les bébés et les enfants de petite taille ne doivent jamais être portés sur les genoux. Il est impossible, même pour le plus robuste des adultes, de résister aux forces d'un accident grave. L'enfant risquerait d'être écrasé entre l'équipement intérieur du véhicule et l'adulte qui le porte. De plus, il ne faut pas placer un enfant dans la même ceinture de sécurité que l'adulte qui le porte.**
- **N'installez jamais un dispositif de re-**

tenu pour enfant faisant face à l'arrière sur le siège avant. Le déploiement d'un coussin gonflable d'appoint avant peut gravement blesser ou tuer un enfant. Un dispositif de retenue orienté vers l'arrière ne doit être utilisé que sur la banquette arrière.

- **NISSAN recommande d'installer le siège de retenue pour enfant à l'arrière du véhicule. Selon les statistiques concernant les accidents, la banquette arrière est plus sûre que le siège avant pour la mise en place d'un siège pour enfant.**
- **En cas d'accident, l'enfant risque des blessures graves ou la mort si le dispositif de retenue n'a pas été convenablement mis en place.**

En règle générale, les dispositifs de retenue pour les enfants sont conçus pour être mis en place avec la ceinture sous-abdominale ou la partie abdominale de la ceinture de sécurité à trois points d'ancrage. Plusieurs fabricants offrent différents modèles de porte-bébé exclusi-

vement conçus pour les enfants en bas âge et les bébés. Certains dispositifs peuvent être utilisés à la fois pour les enfants en bas âge et les bébés. Lors du choix d'un porte-bébé, il est essentiel de tenir compte des points suivants :

- Ne choisissez qu'un porte-bébé portant une étiquette d'homologation attestant qu'il est conforme à la norme canadienne 213 sur la sécurité des véhicules automobiles.
- Assurez-vous que le dispositif de retenue pour enfant utilisé est compatible avec le siège et le système de ceinture de sécurité du véhicule.
- Si le siège de retenue de votre enfant est compatible avec votre véhicule, placez-y votre enfant et vérifiez les réglages afin de vous assurer que le système est bien adapté à votre enfant. Respectez toutefois les directives du fabricant du siège.

Dans certaines provinces, la loi exige que les enfants en bas âge et les bébés soient placés dans un siège de retenue approprié pendant la conduite du véhicule.



ATTENTION

- **Une mauvaise utilisation du siège de retenue augmente les risques de blessures des enfants en bas âge et des bébés ou même des autres occupants du véhicule.**
- **Respectez toutes les directives du fabricant du siège de retenue pour sa pose et son utilisation. Lors de l'achat d'un siège de retenue, assurez-vous de choisir un modèle qui s'adapte bien à l'enfant et au véhicule, car il peut être impossible de monter convenablement certains genres de siège de retenue dans le véhicule.**
- **Si le siège pour enfant n'est pas bien ancré, l'enfant risque d'être blessé lors d'une collision ou d'arrêt brusque du véhicule.**
- **Les dossiers réglables doivent être positionnés de manière à ce que le siège pour enfant puisse être correctement mis en place le plus droit**

possible.

- Une fois que le siège pour enfant est posé, vérifiez qu'il est correctement bloqué. Faites basculer le siège d'un côté à l'autre et essayez de le faire pencher vers l'avant pour vous assurer que la ceinture maintient correctement le siège de retenue en place. Si le siège de retenue n'est pas bien bloqué, serrez davantage la ceinture ou changez le siège de place et essayez de nouveau.
- Si le siège de retenue pour enfant orienté vers l'avant est posé sur un siège muni d'une ceinture de sécurité à trois points, vérifiez que la ceinture thoracique ne passe pas sur le visage ou le cou de l'enfant. Si tel est le cas, faites-la passer derrière le siège de retenue pour enfant. S'il est nécessaire d'installer un siège de retenue pour enfant orienté vers l'avant sur le siège avant, veuillez consulter plus loin dans cette section pour connaître la pose du siège de retenue pour enfant sur le siège du passager

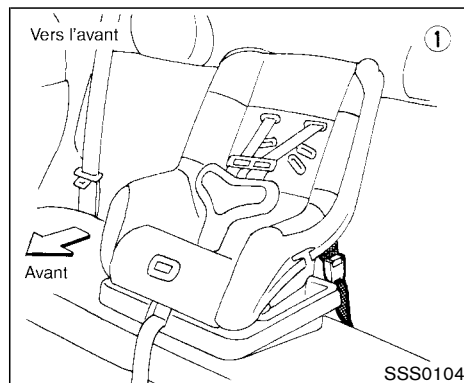
avant.

- Lorsque le siège de retenue n'est pas utilisé, rangez-le dans le coffre ou maintenez-le fixé avec une ceinture de sécurité pour qu'il ne risque pas de se transformer en projectile en cas d'arrêt brusque ou d'accident.



PRÉCAUTION

À noter qu'un siège de retenue laissé dans un véhicule fermé peut devenir très chaud. Vérifiez la surface du siège de retenue et les boucles avant de placer l'enfant dans le siège de retenue.

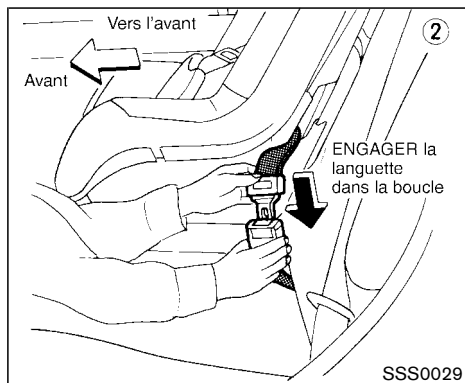


POSE DU DISPOSITIF DE RETENUE POUR ENFANT SUR LA POSITION ASSISE ARRIÈRE CENTRALE

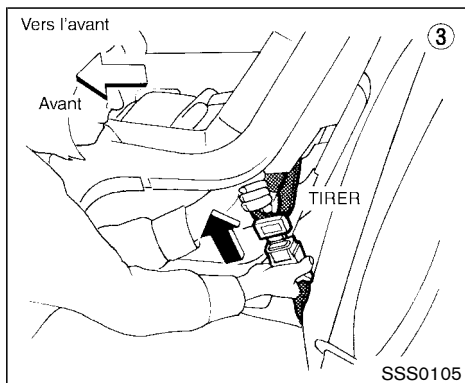
Vers l'avant

Pour installer un dispositif de retenue pour enfant sur une place centrale de la banquette arrière, procédez comme suit :

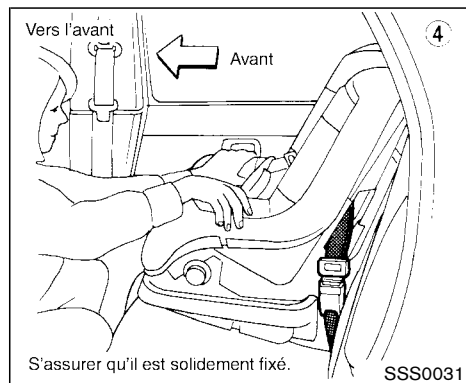
1. Placez le dispositif de retenue pour enfant sur le siège de la manière illustrée. Le sens d'installation du siège de retenue pour enfant dépend de son type et de la taille de l'enfant. Suivez toujours les instructions données par le fabricant du dispositif de retenue.



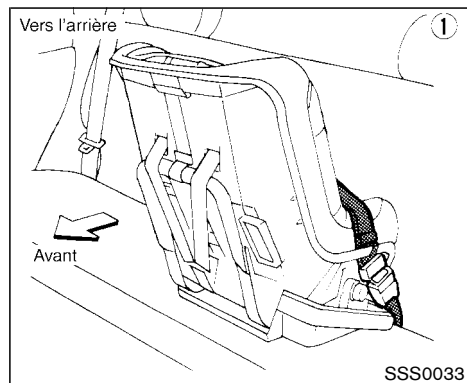
2. Faites passer la languette de la ceinture de sécurité à travers le dispositif de retenue pour enfant et introduisez-la dans la boucle jusqu'à ce que vous entendiez ou sentiez le déclic. Suivez les instructions du fabricant du dispositif de retenue pour enfant.



3. Reprenez tout le mou de la ceinture sous-abdominale afin qu'elle soit bien ajustée en tirant avec force sur la partie de réglage de la ceinture sous-abdominale.



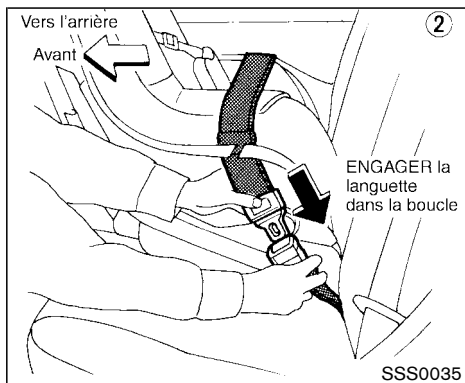
4. Avant de placer l'enfant dans le dispositif de retenue pour enfant, remuez avec force le dispositif de retenue d'un côté et de l'autre, et tirez-le vers l'avant pour vous assurer qu'il est bien maintenu.
5. S'il n'est pas bien fixé, tendez de nouveau la ceinture ou placez le dispositif de retenue pour enfant sur un autre siège.
6. Avant chaque utilisation, assurez-vous que le dispositif de retenue pour enfant est correctement fixé.



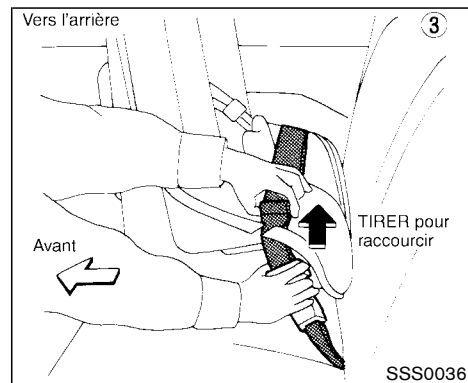
Vers l'arrière

Pour installer un dispositif de retenue pour enfant sur une place centrale de la banquette arrière, procédez comme suit :

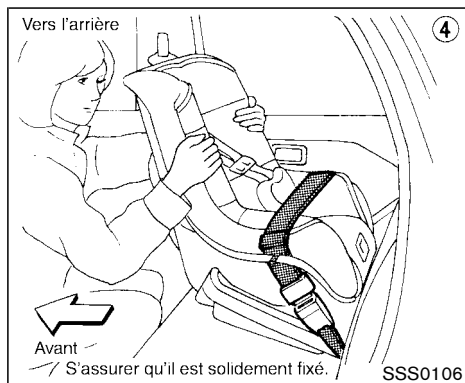
1. Placez le dispositif de retenue pour enfant sur le siège de la manière illustrée. Le sens d'installation du siège de retenue pour enfant dépend de son type et de la taille de l'enfant. Suivez toujours les instructions données par le fabricant du dispositif de retenue.



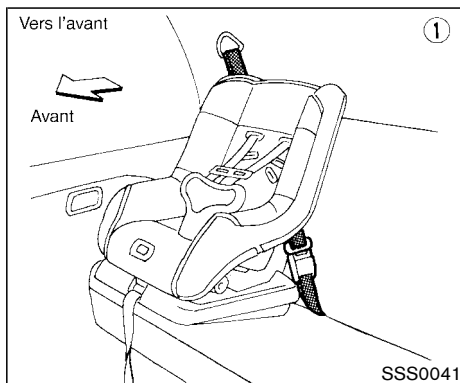
2. Faites passer la languette de la ceinture de sécurité à travers le dispositif de retenue pour enfant et introduisez-le dans la boucle jusqu'à ce que vous entendiez ou sentiez le déclic. Suivez les instructions du fabricant du dispositif de retenue pour enfant.



3. Reprenez tout le mou de la ceinture sous-abdominale afin qu'elle soit bien ajustée en tirant avec force sur la partie de réglage de la ceinture sous-abdominale.



4. Avant de placer l'enfant dans le dispositif de retenue pour enfant, remuez avec force le dispositif de retenue d'un côté et de l'autre, et tirez-le vers l'avant pour vous assurer qu'il est bien maintenu.
5. S'il n'est pas bien fixé, tendez de nouveau la ceinture ou placez le dispositif de retenue pour enfant sur un autre siège.
6. Avant chaque utilisation, assurez-vous que le dispositif de retenue pour enfant est correctement fixé.



POSE DU DISPOSITIF DE RETENUE POUR ENFANT SUR LE SIÈGE ARRIÈRE, CÔTÉ RUE

Vers l'avant



ATTENTION

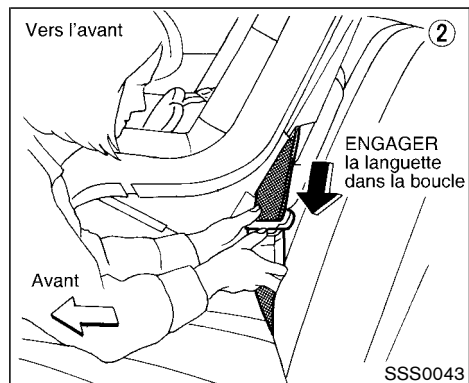
- **La ceinture de sécurité à trois points d'ancrage de votre véhicule est équipée d'un enrouleur avec blocage d'urgence qu'il faut absolument utiliser pour poser un siège de retenue**

pour enfant.

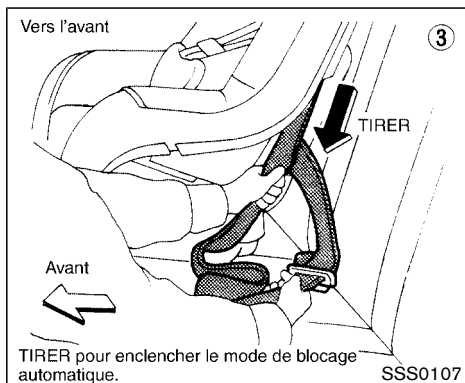
- **Si l'enrouleur avec blocage d'urgence n'est pas utilisé, le siège de l'enfant ne sera pas bien bloqué et risque de basculer ou de bouger et l'enfant risque d'être blessé en cas d'arrêt brusque ou de collision.**

Pour poser un siège de retenue pour enfant sur le siège arrière côté rue, procédez comme suit :

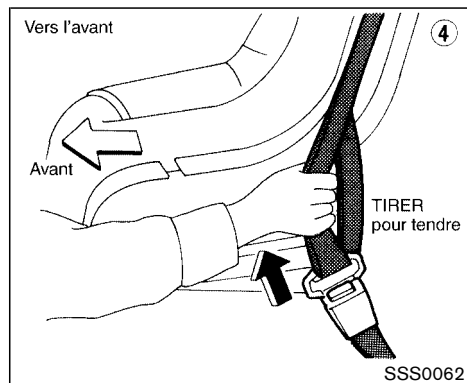
1. Posez le siège de retenue sur le siège arrière côté rue. Le sens d'installation du siège de retenue pour enfant dépend de son type et de la taille de l'enfant. Conformez-vous toujours aux recommandations du fabricant.



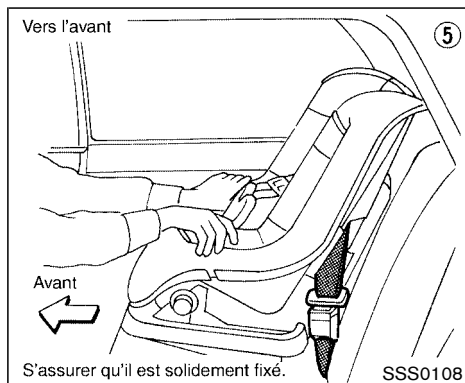
2. Faites passer la languette de la ceinture de sécurité à travers le dispositif de retenue pour enfant et introduisez-la dans la boucle jusqu'à ce que vous entendiez ou sentiez le déclic. Suivez les instructions du fabricant du dispositif de retenue pour enfant.



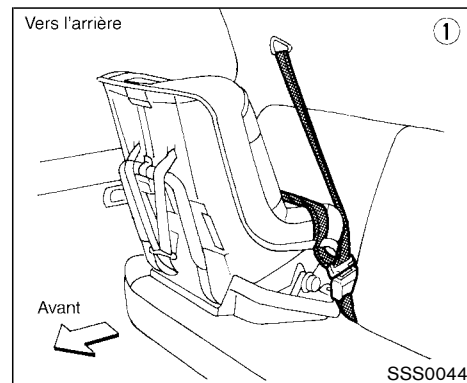
3. Tirez sur la ceinture thoracique jusqu'à ce que la ceinture soit complètement sortie. L'enrouleur automatique passera en mode de blocage automatique (mode de siège de retenue pour enfant). Il revient en mode de blocage d'urgence lorsque vous ouvrez la boucle et que la ceinture est complètement rétractée.



4. Laissez la ceinture se réenrouler. Tirez sur la ceinture pour qu'elle soit bien tendue.



siège de retenue pour enfant) s'annule quand on retire le siège de retenue et que la ceinture est réenroulée ; la ceinture retrouve alors sa fonction normale et se bloque en cas d'arrêt brusque ou de collision.



5. Avant d'asseoir le bébé dans le siège de retenue, exercez des mouvements de va-et-vient dans tous les sens sur le siège de retenue pour vous assurer qu'il ne bouge pas.
6. Essayez de tirer sur la sangle pour vérifier que l'enrouleur est bien en mode de blocage automatique. S'il n'est pas possible de sortir davantage de sangle, l'enrouleur est en mode de blocage automatique.
7. Avant chaque utilisation, vérifiez que le siège de retenue pour enfant soit bien bloqué. Si la sangle n'est pas bloquée, répétez les opérations 3 à 6.

Le mode de blocage automatique (mode de

Vers l'arrière



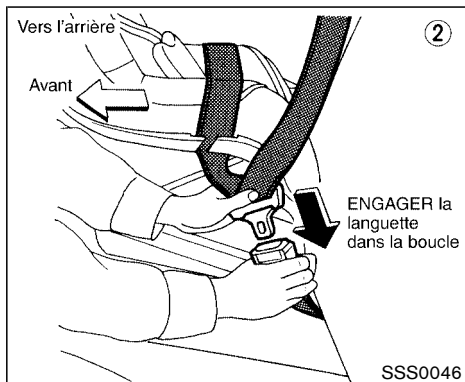
ATTENTION

- La ceinture de sécurité à trois points d'ancrage de votre véhicule est équipée d'un enrouleur avec blocage d'urgence qu'il faut absolument utiliser pour poser un dispositif de retenue pour enfant.
- Si l'enrouleur avec blocage d'urgence n'est pas utilisé, le siège de

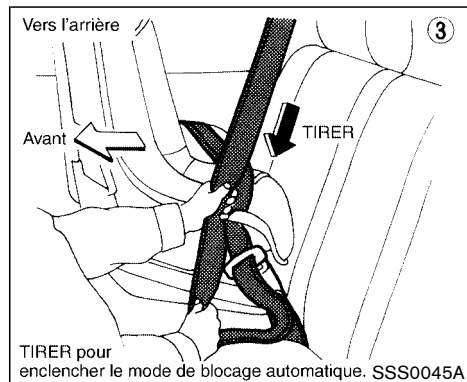
l'enfant ne sera pas bien bloqué et risque de basculer ou de bouger et l'enfant risque d'être blessé en cas d'arrêt brusque ou de collision.

Pour poser un dispositif de retenue pour enfant sur le siège arrière côté rue, procédez comme suit :

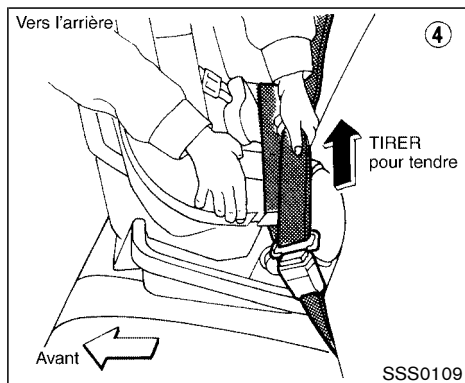
1. Posez le dispositif de retenue sur le siège arrière côté rue. Le sens d'installation du siège de retenue pour enfant dépend de son type et de la taille de l'enfant. Suivez toujours les instructions données par le fabricant du dispositif de retenue.



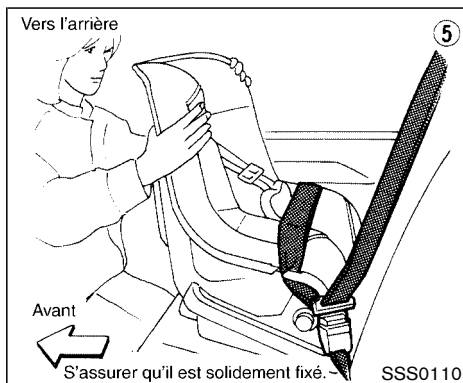
2. Faites passer la languette de la ceinture de sécurité à travers le dispositif de retenue pour enfant et introduisez-la dans la boucle jusqu'à ce que vous entendiez ou sentiez le déclic. Suivez les instructions du fabricant du dispositif de retenue pour enfant pour faire passer la ceinture.



3. Tirez sur la ceinture thoracique jusqu'à ce que la ceinture soit complètement sortie. L'enrouleur automatique passera en mode de blocage automatique (mode de siège de retenue pour enfant). Il revient en mode de blocage d'urgence lorsque la ceinture est complètement rétractée.



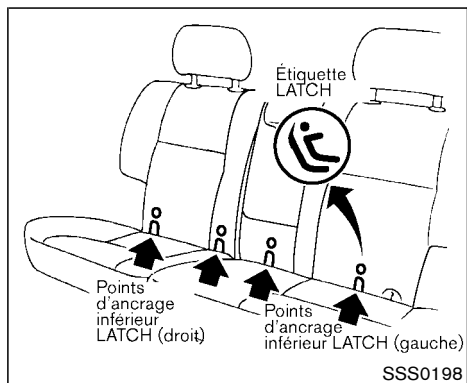
4. Laissez la ceinture se réenrouler. Tirez sur la ceinture pour qu'elle soit bien tendue.



5. Avant d'asseoir le bébé dans le dispositif de retenue, exercez des mouvements de va-et-vient dans tous les sens sur le dispositif de retenue pour vous assurer qu'il ne bouge pas.
6. Essayez de tirer sur la sangle pour vérifier que l'enrouleur est bien en mode de blocage automatique. S'il n'est pas possible de sortir davantage de sangle, l'enrouleur est en mode de blocage automatique.
7. Avant chaque utilisation, vérifiez que le dispositif de retenue pour enfant soit bien bloqué. Si la sangle n'est pas bloquée, répétez les opérations 3 à 6.

Le mode de blocage automatique (mode de

dispositif de retenue pour enfant) s'annule quand on retire le dispositif de retenue et que la ceinture est réenroulée ; la ceinture retrouve alors sa fonction normale et se bloque en cas d'arrêt brusque ou de collision.



SYSTÈME LATCH (verrouillage)
(ancrages inférieurs et attache pour enfant) (si le véhicule en est équipé)



ATTENTION

- **Fixez le système LATCH compatible avec le dispositif de retenue pour enfant exclusivement aux emplacements indiqués. Assis sur un siège mal arrimé, l'enfant risque d'être grièvement ou mortellement blessé**

en cas d'accident.

- **Ne calez pas le dispositif de retenue pour enfant à la place assise centrale de la banquette arrière avec les ancrages inférieurs. Dans cette position l'enfant ne sera pas correctement attaché.**
- **Les points d'ancrage du système LATCH sont conçus pour supporter les charges d'un dispositif de retenue pour enfant bien arrimé. Ils ne doivent en aucun cas être utilisés pour fixer les ceintures de sécurité ou baudriers des adultes.**

Certains dispositifs de retenue pour enfants sont dotés de deux fixations rigides ou de sangles qui se fixent à deux points d'ancrage situés sur certains sièges du véhicule. Ce système est connu sous le nom du système LATCH (ancrages inférieurs et attache pour enfant). Il est également mentionné sous l'appellation ISOFIX ou système compatible ISOFIX. Il permet de fixer le dispositif de retenue sans avoir à utiliser les ceintures de sécurité. Votre véhicule est équipé de points d'ancrages spécialement conçus pour relier des dispositifs de retenue compatibles

avec le système LATCH. Vérifiez que l'étiquette de votre dispositif de retenue pour enfant porte la mention «compatible avec le système LATCH». Cette information figure parfois dans le mode d'emploi du dispositif de retenue. Si le siège est compatible avec un tel système, consultez le schéma d'illustration des places assises dont les ancrages du système LATCH peuvent être utilisés avec un dispositif de retenue pour enfant.

Les ancrages du système LATCH sont situés à l'arrière du coussin près du dossier. Une étiquette est collée sur le dossier pour vous aider à les localiser.

Certains dispositifs de retenue nécessitent l'utilisation d'une sangle d'ancrage supérieure. Reportez-vous aux instructions de pose données à la rubrique «Dispositif de retenue à sangle d'ancrage supérieure» plus loin dans ce manuel.

Lors de la pose d'un siège de retenue pour enfants, lisez les instructions données dans ce manuel et celles qui accompagnent le siège.

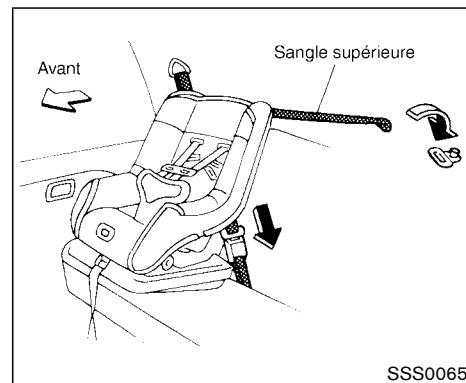
Pour fixer le dispositif de retenue pour enfant compatible avec le système LATCH sur la banquette arrière avec les ancrages inférieurs, procédez comme suit :



ATTENTION

Passez votre doigt sur la surface des ancrages inférieurs pour vous assurer qu'ils ne sont pas bouchés par les sangles de la ceinture de sécurité ou par le tissu du coussin de siège par exemple. Vous ne pourrez pas fixer correctement le dispositif de retenue si les ancrages du système LATCH ne sont pas dégagés.

4. Vérifiez également la mise en place du siège avant chaque nouvelle utilisation.



DISPOSITIF DE RETENUE À SANGLE D'ANCRAGE SUPÉRIEURE



ATTENTION

- **Les points d'ancrage du porte-bébé ne sont conçus que pour supporter les charges imposées par des dispositifs de retenue correctement montés. En aucune circonstance, ils ne doivent être utilisés pour des ceintures de sécurité ou sangles pour**

1. Réglez la hauteur des fixations d'ancrage du système LATCH sur les points d'ancrage du siège pour mettre le dispositif de retenue pour enfant compatible avec le système LATCH en place.
2. Rentez les fixations d'ancrage dans les points d'ancrage. Si le dispositif de retenue pour enfant est équipé d'une sangle d'ancrage supérieure, reportez-vous à la rubrique «Dispositif de retenue à sangle d'ancrage supérieure» plus loin dans cette section pour les instructions.
3. Secouez fortement le siège après l'avoir mis en place et avant d'asseoir un enfant afin de vous assurer qu'il est correctement arrimé.

adultes.

- **Lorsque vous enlevez l'appui-tête du siège arrière pour installer l'attache supérieure, rangez-le soigneusement afin qu'il ne risque pas de blesser quelqu'un ou d'abîmer le véhicule dans les freinages brusques ou en cas d'accident. N'oubliez pas de le remettre en place et de le fixer correctement lorsque vous retirez l'attache supérieure.**
- **La sangle d'ancrage supérieure risque de s'abîmer si elle touche le couvre-bagages ou un objet de l'espace à bagages. Déposez le couvre-bagages ou fixez-le ainsi que les bagages. L'enfant pourrait être grièvement ou mortellement blessé dans une collision à cause d'une sangle endommagée.**

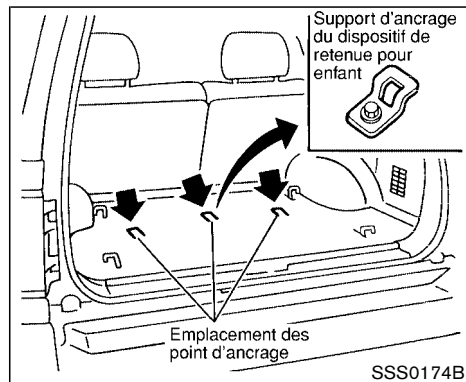
enfant avec la ceinture arrière ou avec le système LATCH (positions sorties), selon le cas.

Retirez l'appui-tête hors du dossier. Rangez-le en lieu sûr. Faites passer la sangle d'ancrage supérieure par-dessus le dossier et fixez-la à l'armature de l'ancrage d'attache qui donnera l'installation la plus droite. Tendez la sangle d'ancrage pour reprendre le mou conformément aux instructions de son fabricant.

Des précisions supplémentaires sur l'immobilisation des sièges de retenue pour enfants sont données à la section installation des sièges de retenue pour enfants de cette section ou dans les directives d'installation du fabricant de sièges.

Les sièges de retenue pour enfants avec sangle d'ancrage supérieure doivent être fixés au point d'ancrage prévu à l'arrière.

Dans un premier temps, réglez le dossier de siège bien droit. Fixez ensuite le siège pour



Emplacement des points d'ancrage

Les points d'ancrage se trouvent sous la carquette du coffre arrière.

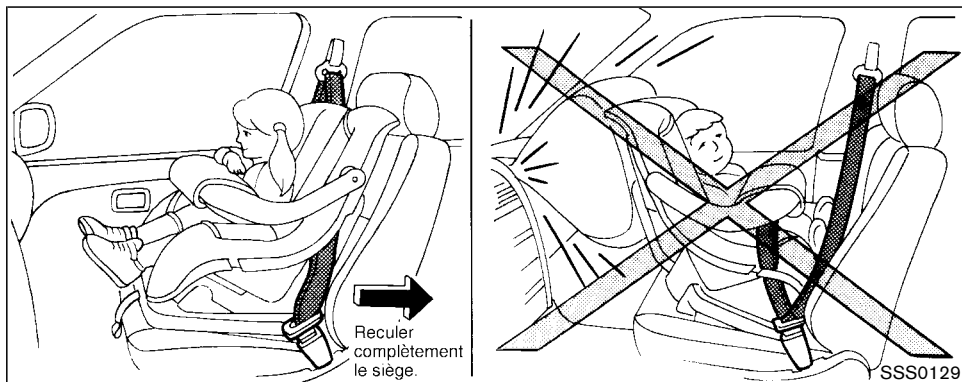
Nous vous recommandons de consulter votre concessionnaire NISSAN pour vous aider la première fois que vous voudrez poser un siège de retenue pour enfant avec sangle supérieure sur le siège arrière.



ATTENTION

Le boulon d'ancrage doit toujours être

posé afin que les fumées d'échappement n'entrent pas dans le compartiment passager par les trous laissés ouverts. Pour les gaz d'échappement, veuillez vous reporter à la rubrique «Précautions à prendre lors du démarrage et de la conduite» de la section «5. Démarrage et conduite».



POSE DU DISPOSITIF DE RETENUE POUR ENFANT SUR LE SIÈGE DU PASSAGER AVANT

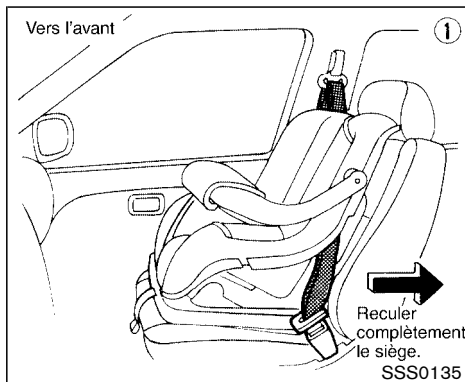
ATTENTION

- Il ne faut jamais installer un siège de retenue d'enfant faisant face à l'arrière sur le siège du passager avant. Les coussins gonflables d'appont avant se déploient avec une force extrême. Un siège de retenue faisant

face à l'arrière risque d'être heurté par le coussin gonflable lors d'une collision et de gravement blesser l'enfant.

- NISSAN recommande d'installer les dispositifs de retenue pour enfant sur la banquette arrière. Si un siège de retenue faisant face à l'avant est installé sur le siège du passager avant, assurez-vous que le siège du passager avant est reculé le plus loin possible.

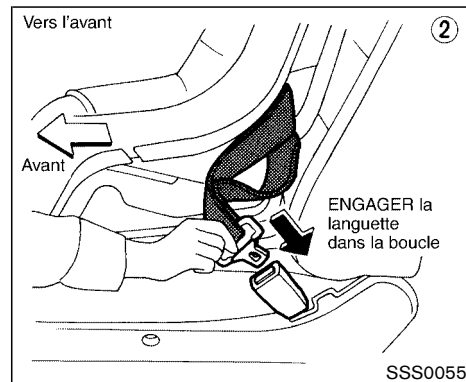
- Il est déconseillé d'utiliser un dispositif de retenue pour enfant avec sangle d'ancrage supérieure sur le siège du passager avant.
- La ceinture de sécurité à trois points de votre véhicule est équipée d'un enrouleur avec blocage d'urgence qui devra obligatoirement être utilisé pour poser un siège de retenue pour enfant ou un siège de retenue pour enfant.
- Si l'enrouleur avec blocage d'urgence n'est pas utilisé, le siège de l'enfant ne sera pas bien bloqué et risque de basculer ou de bouger et l'enfant d'être blessé en cas d'arrêt brusque ou de collision.



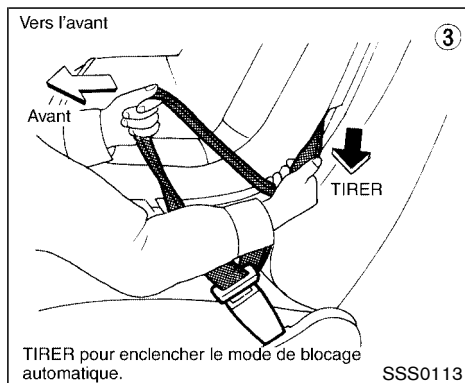
Vers l'avant

Pour poser un siège de retenue pour enfant, procédez comme suit :

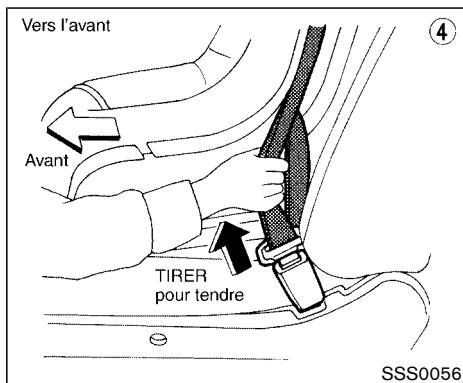
1. Posez le siège de retenue pour enfant sur le siège du passager avant. **Il faut toujours orienter le siège vers l'avant.** Reculez le siège du passager avant le plus loin possible du tableau de bord. Conformez-vous toujours aux recommandations du fabricant du siège de retenue. **Il faut toujours orienter un porte-bébé vers l'arrière, mais il ne faut pas l'installer sur le siège du passager avant.**



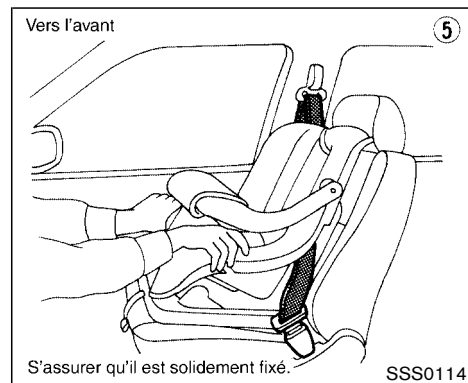
2. Faites passer la languette de la ceinture de sécurité à travers le dispositif de retenue pour enfant et introduisez-la dans la boucle jusqu'à ce que vous entendiez ou sentiez le déclic. Suivez bien les instructions données par le fabricant du siège de retenue pour l'acheminement de la sangle.



3. Tirez sur la ceinture thoracique jusqu'à ce que la ceinture soit complètement sortie. L'enrouleur automatique passera en mode de blocage automatique (mode de siège de retenue pour enfant). Il revient en mode de blocage d'urgence lorsque la ceinture est complètement rétractée.



4. Laissez la ceinture se réenrouler. Tirez sur la ceinture pour qu'elle soit bien tendue.



5. Avant d'asseoir le bébé dans le siège de retenue, exercez des mouvements de va-et-vient dans tous les sens sur le siège de retenue pour vous assurer qu'il ne bouge pas.
6. Essayez de tirer sur la sangle pour vérifier que l'enrouleur est bien en mode de blocage automatique. S'il n'est pas possible de sortir davantage de sangle, l'enrouleur est en mode de blocage automatique.
7. Avant chaque utilisation, vérifiez que le siège de retenue pour enfant soit bien bloqué. Si la sangle n'est pas bloquée, répétez les opérations 3 à 6.

Le mode de blocage automatique (mode de

siège de retenue pour enfant) s'annule quand on retire le siège de retenue et que la ceinture est réenroulée ; la ceinture retrouve alors sa fonction normale et se bloque en cas d'arrêt brusque ou de collision.

AGENDA

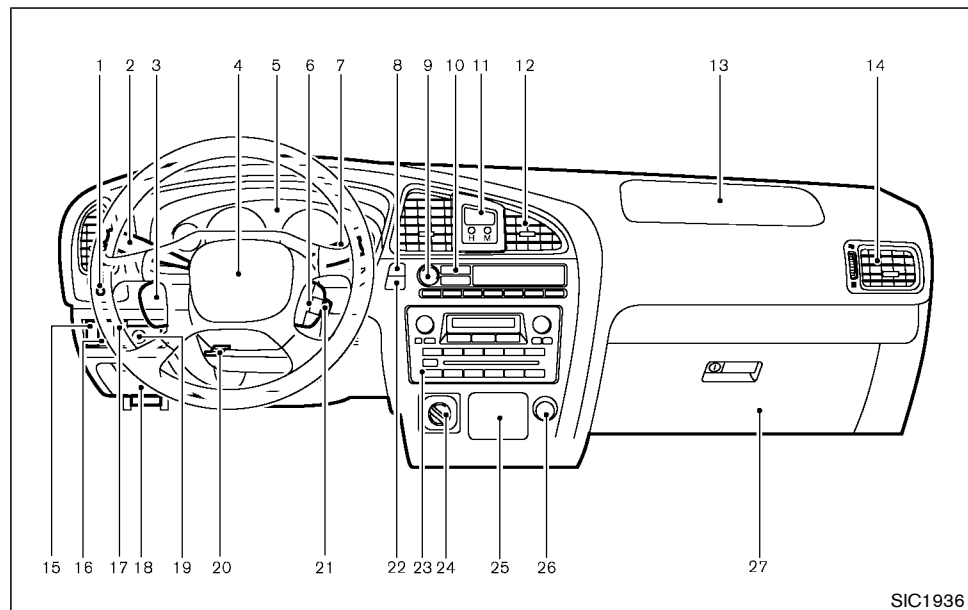
2 Commandes et instruments

Tableau de bord.....	2-2	Commutateur du désembueur du hayon vitré et des rétroviseurs extérieurs.....	2-22
Instruments et indicateurs.....	2-3	Commande combinée des phares et des clignotants.....	2-22
Indicateur de vitesse et totalisateur.....	2-3	Commande des phares.....	2-22
Compte-tours.....	2-4	Commande des clignotants.....	2-25
Indicateur de température du liquide de refroidissement du moteur.....	2-5	Commutateur des phares antibrouillard (si le véhicule en est équipé).....	2-25
Indicateur de niveau de carburant.....	2-5	Commutateur des phares antibrouillard avant.....	2-25
Affichage de la boussole et de la température extérieure (si le véhicule en est équipé).....	2-6	Commutateur des feux de détresse.....	2-26
Affichage de la température extérieure.....	2-6	Avertisseur sonore.....	2-26
Affichage de la boussole.....	2-8	Sièges chauffants (si le véhicule en est équipé).....	2-26
Témoins et rappels sonores.....	2-9	Commutateur d'annulation du contrôle dynamique du véhicule (si le véhicule en est équipé).....	2-28
Vérification des ampoules.....	2-9	Montre.....	2-28
Témoins.....	2-10	Pour mettre à l'heure.....	2-28
Indicateurs lumineux.....	2-15	Prise électrique (si le véhicule en est équipé).....	2-29
Rappels sonores.....	2-17	Allume-cigare et cendrier (si le véhicule en est équipé).....	2-30
Systèmes de sécurité.....	2-18	Rangement.....	2-30
Système de sécurité du véhicule.....	2-18	Bac.....	2-30
Système antidémarrage du véhicule Nissan.....	2-19		
Commande d'essuie-glace et de lave-glace.....	2-20		
Commande d'essuie-glace et de lave-glace de lunette.....	2-21		

Bac à monnaie (si le véhicule en est équipé)	2-31
Pochette de rangement des lunettes de soleil.....	2-31
Porte-tasses.....	2-32
Coffre à gants	2-33
Compartiment de console.....	2-34
Crochets à bagages	2-35
Filet de l'espace de chargement.....	2-37
Couvre-bagages	2-38
Galerie de toit (si le véhicule en est équipé)	2-39
Glaces	2-40
Lève-glaces électriques	2-40
Toit ouvrant (si le véhicule en est équipé).....	2-42
Toit ouvrant électrique.....	2-42
Plafonniers (si le véhicule en est équipé)	2-44

Lampes de lecture	2-45
Éclairage du miroir de courtoisie (si le véhicule en est équipé)	2-45
Télécommande universelle HomeLink [®] (si le véhicule en est équipé)	2-46
Programmation de la télécommande HomeLink....	2-46
Programmation de la télécommande HomeLink pour les clients du Canada.....	2-48
Utilisation de la télécommande universelle HomeLink.....	2-48
Diagnostic de difficulté de programmation.....	2-48
Comment effacer les informations programmées.....	2-49
Reprogrammation d'une seule touche de la télécommande HomeLink.....	2-49
En cas de vol du véhicule	2-49

TABLEAU DE BORD



SIC1936

1. Témoin de sécurité (p.2-18)
2. Commande combinée des phares, du sélecteur de faisceaux et des clignotants (p.2-22)/ commutateur de phares antibrouillard avant (si le véhicule en est équipé) (p.2-25)
3. Commutateur de la commande audio sur le

- volant (si le véhicule en est équipé) (p.4-31)
4. Coussin gonflable d'appoint du conducteur (p.1-10)
5. Instruments et indicateurs (p.2-3)
6. Commande principale/commande de réglage

- du régulateur de vitesse (si le véhicule en est équipé) (p.5-20)
7. Commande d'essuie-glace et de lave-glace du pare-brise et de la lunette arrière (p.2-20)
8. Commutateur des feux de détresse (p.2-26)
9. Climatiseur (p.4-2)
10. Commutateur du désembueur du hayon vitré et antibuée des rétroviseurs extérieurs (p.2-22) (Type A)
11. Montre (p.2-28)
12. Bouches d'air centrales (p.4-2)
13. Coussin gonflable d'appoint du passager (p.1-10)
14. Bouches d'air latérales (p.4-2)
15. Commande d'éclairage du tableau de bord (p.2-24)
16. Commutateur d'annulation du contrôle dynamique du véhicule (si le véhicule en est équipé) (p.2-28)
17. Contacteur d'annulation du système de positionnement automatique du siège (si le véhicule en est équipé) (p.3-21)
18. Couvercle du porte-fusibles (p.8-29)/bac (p.2-30)
19. Télécommande des rétroviseurs extérieurs (p.3-18)
20. Levier de réglage du volant inclinable (p.3-17)
21. Contacteur d'allumage et antivol (p.5-9)
22. Commutateur du désembueur du hayon vitré

INSTRUMENTS ET INDICATEURS

et antibuée des rétroviseurs extérieurs (Type B) (si le véhicule en est équipé) (p.2-22)

23.Système audio (p.4-14)

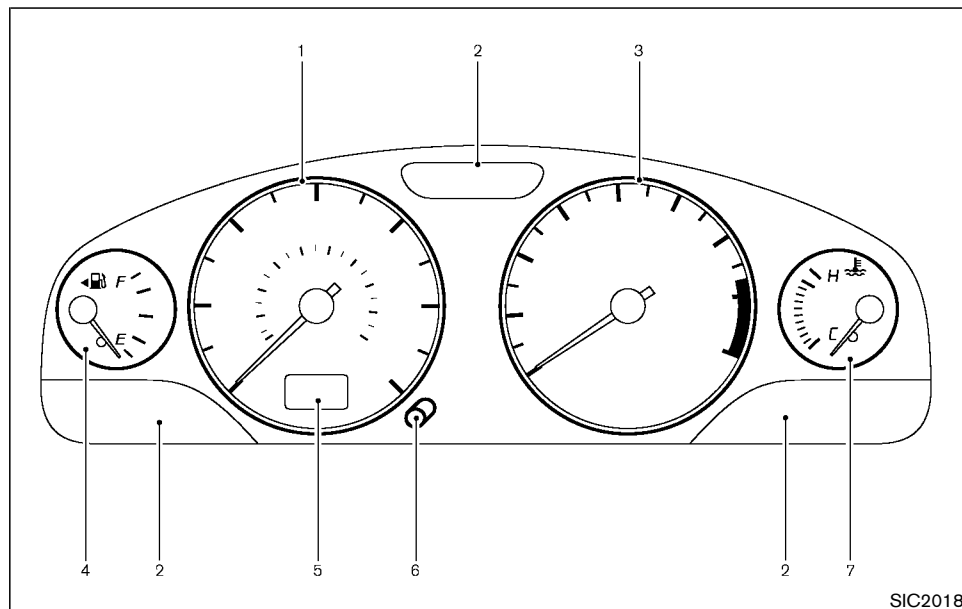
24.Commutateur de mode de traction (si le véhicule en est équipé) (p.5-27)/bac à monnaie (si le véhicule en est équipé) (p.2-31)

25.Cendrier (p.2-30)

26.Allume-cigare (p.2-30) ou prise électrique (si le véhicule en est équipé) (p.2-29)

27.Coffre à gants (p.2-33)

Veillez vous reporter à la page indiquée entre parenthèses pour les détails.



SIC2018

1. Indicateur de vitesse

2. Témoins/indicateurs lumineux

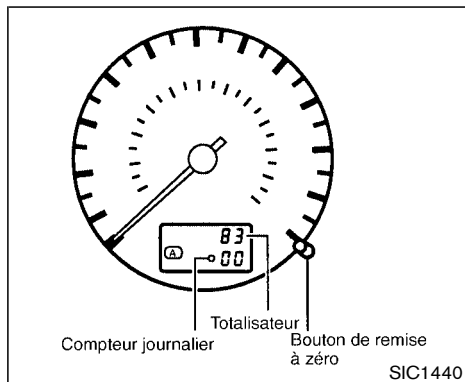
3. Compte-tours

4. Indicateur de niveau de carburant

5. Totalisateur/compteur journalier

6. Bouton de remise à zéro du compteur journalier

7. Indicateur de température du liquide de refroidissement du moteur



INDICATEUR DE VITESSE ET TOTALISATEUR

Indicateur de vitesse

L'indicateur de vitesse indique la vitesse de déplacement du véhicule.

Totalisateur/compteur journalier double

Le totalisateur/compteur journalier double s'affiche lorsque la clé de contact est sur la position ON.

Le totalisateur enregistre le kilométrage total couvert par le véhicule.

2-4 Commandes et instruments

Le compteur journalier double enregistre la distance parcourue au cours d'un parcours individuel.

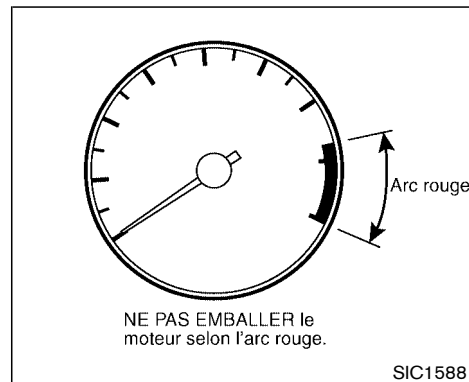
Changement de l'affichage :

Lorsque vous appuyez sur le bouton de remise à zéro, l'affichage change comme suit :

TRIP A → TRIP B → TRIP A

Remise à zéro du compteur journalier :

Pour remettre le compteur journalier à zéro, appuyez sur le bouton de remise à zéro pendant plus de 1 seconde.



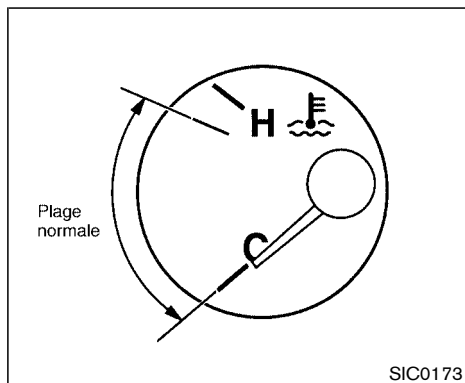
COMPTE-TOURS

Le compte-tours indique le régime du moteur en tours par minute (tr/min).



PRÉCAUTION

Passez à un rapport supérieur lorsque le régime du moteur approche de l'arc rouge. Le fonctionnement du moteur dans la zone de l'arc rouge du compte-tours risque de provoquer de sérieux dégâts.



SIC0173

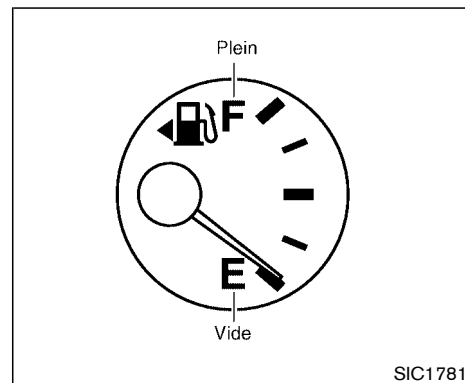
INDICATEUR DE TEMPÉRATURE DU LIQUIDE DE REFROIDISSEMENT DU MOTEUR

Cet indicateur indique la température du liquide dans le circuit de refroidissement du moteur.

Cette température peut varier en fonction de la température ambiante et des conditions de conduite.

PRÉCAUTION

Si l'aiguille de l'indicateur affiche une valeur hors de la plage normale, immobilisez prudemment le véhicule aussitôt que possible. Si le moteur surchauffe, la conduite prolongée du véhicule risque d'endommager sérieusement le moteur. Veuillez vous reporter à la rubrique «Si le véhicule surchauffe» de la section «6. En cas d'urgence» pour connaître les mesures à prendre immédiatement.



SIC1781

INDICATEUR DE NIVEAU DE CARBURANT


Cet indicateur indique approximativement le niveau du carburant dans le réservoir.

L'indication peut varier quelque peu au cours du freinage, en virage, en accélération ou en côte.

L'aiguille de l'indicateur doit se déplacer sur la position E (vide) lorsque la clé de contact est sur la position OFF.

Faites le plein du réservoir avant que l'indicateur n'atteigne le repère vide.

Lorsque l'aiguille atteint le repère E, il reste une petite réserve de carburant dans le réservoir.

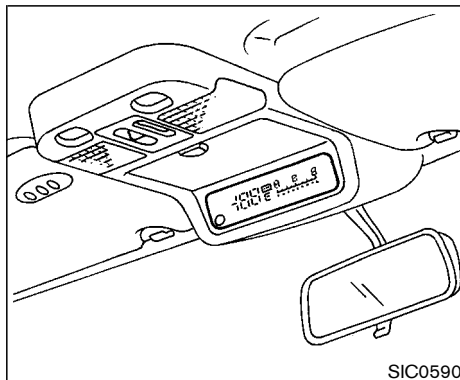
Le repère  indique que la trappe du réservoir de carburant se trouve sur le côté du conducteur du véhicule.



PRÉCAUTION

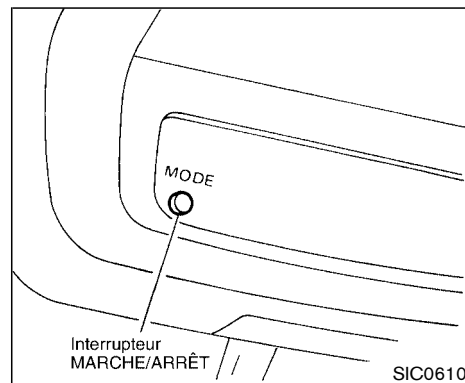
- Il arrive que le témoin de mauvais fonctionnement (MIL) SERVICE ENGINE SOON s'allume lorsque le véhicule est à court d'essence. Faites le plein le plus vite possible. Le témoin SERVICE ENGINE SOON s'éteindra après quelques tours de roues. S'il reste allumé, faites vérifier votre véhicule par un concessionnaire agréé NISSAN.
- Pour plus de renseignements, veuillez vous reporter à la rubrique «Témoin de mauvais fonctionnement (MIL)» plus loin dans cette section.

AFFICHAGE DE LA BOUSSOLE ET DE LA TEMPÉRATURE EXTÉRIEURE (si le véhicule en est équipé)



Cet ensemble d'affichage a les fonctions suivantes :

- Fonction de mesure du magnétisme terrestre et d'indication de la direction de marche du véhicule
- Fonction d'indication de la température atmosphérique extérieure
- Fonction d'avertissement pour chaussées verglacées



AFFICHAGE DE LA TEMPÉRATURE EXTÉRIEURE

Appuyez sur l'interrupteur alors que la clé de contact est sur ACC ou ON. La température extérieure est affichée en °F.

- Sélection de la plage d'indication

Appuyez sur l'interrupteur pour passer de °F à °C.

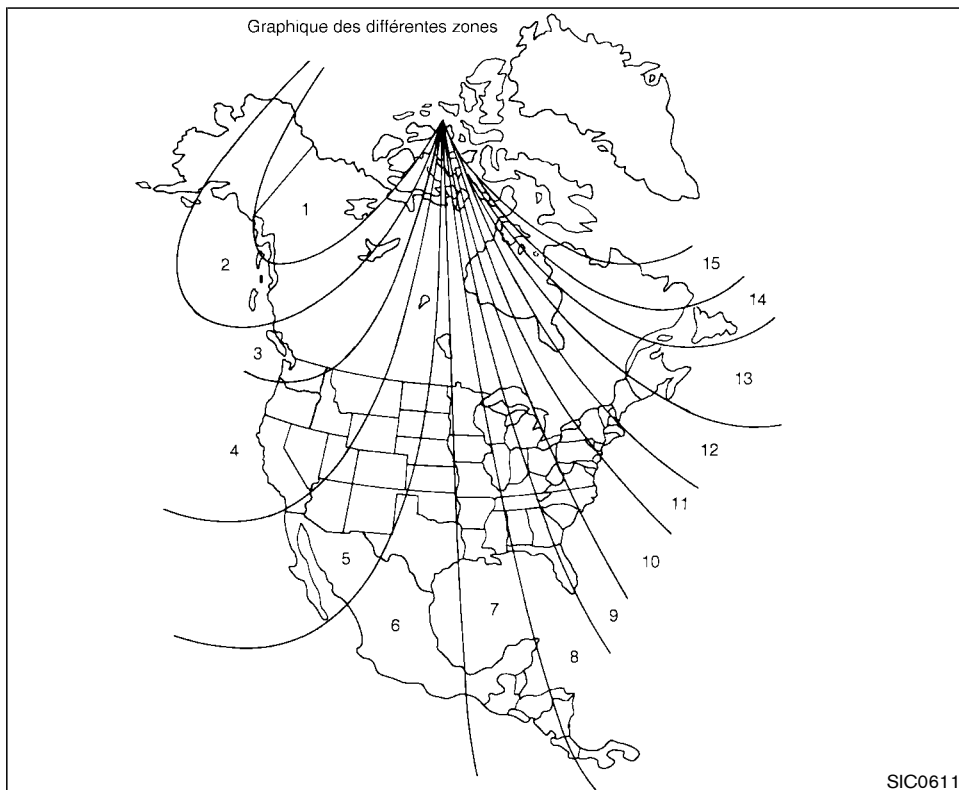
- Si la température extérieure tombe en dessous du point de gel, l'affichage indique ICE.

- Lorsque la température extérieure est entre 55°C (130°F) et 70°C (158°F), l'affichage indique 55°C (130°F).
- Lorsque la température extérieure est inférieure à -30°C (-20°F) ou supérieure à 70°C (158°F), l'affichage n'indique que ... bien qu'il fonctionne. Ceci n'est pas un mauvais fonctionnement.
- Le capteur de température extérieure se trouve face au radiateur. Les différences de charge du moteur ou de la route, le sens des vents et autres conditions de conduite altèrent le capteur de sorte que la température affichée est quelquefois différente de la température réelle ou encore de la température inscrite sur les différents affichages ou indicateurs.



PRÉCAUTION

N'utilisez l'indication ICE que comme référence. Pour la sécurité de la conduite, informez-vous des conditions de la circulation et des conditions de la route.



SIC0611

AFFICHAGE DE LA BOUSSOLE

Appuyez sur l'interrupteur avec la clé de contact sur ACC ou ON. La direction s'affiche alors.

Procédure de changement de zone

La différence entre le nord magnétique et le nord géographique est appelée variance. Dans certaines zones, cette différence peut parfois être suffisamment importante pour causer des erreurs d'indication de la boussole. Dans un tel cas, réglez la variance pour le lieu d'utilisation en procédant de la manière suivante :

1. Cherchez la position actuelle sur la carte des zones. Notez le numéro de la zone.
2. Appuyez sur l'interrupteur ON/OFF pendant 5 secondes jusqu'à ce que le numéro de la zone actuelle s'affiche.
3. Appuyez à plusieurs reprises sur l'interrupteur ON/OFF jusqu'à ce que le nouveau numéro de zone apparaisse.

Dès que le numéro de zone désiré s'affiche, arrêtez d'appuyer sur l'interrupteur ON/OFF. Après quelques secondes, l'affichage indique la direction correcte.

- **S'il y a un aimant près de la boussole ou si vous roulez dans un endroit où le magnétisme terrestre est perturbé, il se**

peut que l'affichage de la boussole n'indique pas la direction correcte.

- **Dans un endroit où le magnétisme terrestre est perturbé, la correction de direction se déclenche automatiquement et la barre de direction s'éteint. Après un ou deux braquages, la correction se termine et la barre de direction réapparaît.**

Fonctions de correction de l'affichage de la boussole

L'affichage de la boussole est doté d'une fonction de correction automatique. Si la direction n'est pas indiquée correctement, procédez à une correction manuelle comme il est indiqué ci-dessous.

Procédure de correction manuelle




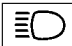









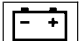




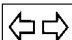
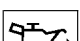



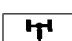


1. Appuyez sur l'interrupteur pendant 10 secondes environ. La barre de direction se met alors à clignoter.
2. Conduisez lentement dans un endroit dégagé et sûr. La correction initiale s'effectue après un ou deux braquages.



PRÉCAUTION


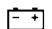

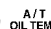
Dans des endroits où le magnétisme terrestre est perturbé, la procédure de correction peut se déclencher automatiquement.

TÉMOINS ET RAPPELS SONORES


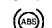



 ABS ou 	Témoin d'antiblocage des roues		Témoin de pression des pneus (si le véhicule en est équipé)		Témoin des faisceaux-route
 A/T OIL TEMP	Témoin de température d'huile de boîte de vitesses automatique		Témoin de niveau de liquide de lave-glace	 SERVICE ENGINE SOON	Témoin de mauvais fonctionnement (MIL)
 ATP	Témoin de stationnement de la boîte de vitesses automatique		Témoin et carillon des ceintures de sécurité	 O/D OFF	Témoin d'arrêt de surmultipliée (Boîte de vitesses automatique uniquement)
 ou BRAKE	Témoin de frein		Témoin des coussins gonflables d'appoint	 SLIP	Témoin de glissement (si le véhicule en est équipé)
	Témoin de charge		Témoin de porte-roue de secours ouvert (si le véhicule en est équipé)	 4LO	Témoin de position 4LO du transfert
	Témoin de portière ouverte	 CRUISE	Témoin du contacteur principal du régulateur de vitesse (si le véhicule en est équipé)		Témoin des clignotants et des feux de détresse
	Témoin de pression d'huile-moteur	 SET	Témoin du contacteur de réglage du régulateur de vitesse (si le véhicule en est équipé)	 VDC OFF	Témoin d'annulation du contrôle dynamique du véhicule (si le véhicule en est équipé)
 4WD	Témoin d'avertissement des quatre roues motrices		Témoin des quatre roues motrices		
	Témoin de niveau bas de carburant		Témoin de mode de traction		

VÉRIFICATION DES AMPOULES

Serrez le frein de stationnement et tournez le contacteur d'allumage en position ON sans démarrer le moteur. Les témoins suivants doivent s'allumer :

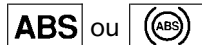
 ,  ,  OU **BRAKE** ,  , **4WD** ,

Les témoins suivants s'allument pendant un instant puis s'éteignent :

 , **ABS** OR  ,  , **O/D OFF** ,  , **4LO** , **SLIP** , **VDC OFF** , 

Si l'un des témoins ne s'allume pas, il peut s'agir d'une ampoule grillée ou d'une rupture dans le circuit électrique. Faites effectuer les réparations qui s'imposent immédiatement.

TÉMOINS



ou




Témoin
d'antiblocage des
roues

Si le témoin s'allume quand le moteur tourne, il se peut que le système d'antiblocage des roues ne fonctionne pas correctement. Faites vérifier le système par un concessionnaire NISSAN.

En cas d'anomalie du système la fonction d'antiblocage des roues est annulée mais le freinage normal continue à fonctionner normalement.

Communiquez avec votre concessionnaire NISSAN dès que le témoin s'allume afin qu'il procède aux réparations.



Témoin de température d'huile
de boîte automatique (Modèle
à quatre roues motrices
())


Ce témoin s'allume lorsque la température de l'huile de boîte de vitesses automatique est trop élevée. Si le témoin s'allume pendant la conduite du véhicule, ralentissez dès que possible en toute sécurité jusqu'à ce que le témoin s'éteigne.



PRÉCAUTION

Le fait de continuer de conduire le véhicule lorsque le témoin reste allumé risque d'endommager la boîte de vitesses automatique.



Témoin de stationnement de la
boîte de vitesses automatique
(Modèle à quatre roues
motrices ())



ATTENTION

- Si le témoin ATP est allumé, ceci indique que la position P (stationnement) de la boîte de vitesses automatique est inopérante et que le levier de commande de transfert ou la boîte de transfert est au neutre.

Modèles 4WD partiel :

- Au stationnement, assurez-vous toujours que le levier de commande de transfert se trouve sur H ou 4L et que

le frein de stationnement est serré. Si vous n'engagez pas le levier de commande de transfert sur la position H ou 4L, le véhicule risque de se mettre brusquement en mouvement et de causer de graves blessures ou des dommages.

Modèles 4WD intégral :

- Au stationnement, assurez-vous toujours que le témoin de mode de traction est allumé et que le frein de stationnement est serré. Si vous n'engagez pas le commutateur de mode de traction sur la position 2H, AUTO, 4H ou 4LO, le véhicule risque de se mettre brusquement en mouvement et de causer de graves blessures ou des dommages.

Ce témoin signale que la fonction de stationnement n'est pas engagée. Si la commande de transfert n'est pas bloquée sur une position de conduite alors que le sélecteur de la boîte automatique est sur la position P (stationnement), la boîte désembraye, et la roue ne se bloque pas.

Modèles 4WD partiel

Remettez le levier de transfert sur la position 2H, 4H ou 4L pour éteindre le témoin ATP lorsque le sélecteur de vitesse de la boîte de vitesses automatique est sur la position P.

Avant de passer sur la position 4L, amenez le sélecteur de vitesse de la boîte de vitesses automatique sur la position N, puis à nouveau sur la position P pour vous assurer que le témoin ATP est éteint.

Modèles 4WD intégral

Il arrive que le témoin s'allume lorsque le contact est mis et que le sélecteur de vitesse de la boîte de vitesses automatique est déplacé sur la position P au moment du passage du régime entre 4H et 4LO.

Remettez le commutateur de mode de traction sur la position 2WD, AUTO, 4H ou 4LO pour éteindre le témoin ATP. (Avant de régler le commutateur de mode de traction sur le régime 4LO ou avant de passer du régime 4LO au régime 4H, n'oubliez pas de ramener le sélecteur de vitesse de la boîte de vitesses automatique sur la position N). Amenez le sélecteur de vitesse sur la position P pour vérifier que le témoin de mode de traction est allumé et le témoin ATP éteint.



ou **BRAKE** Témoin de frein

Ce témoin s'allume lorsque le frein de stationnement ou les freins de conduite sont serrés.

Témoin du frein de stationnement :

Ce témoin s'allume lorsque le frein de stationnement est serré.

Témoin de niveau bas de liquide de freinage :

Lorsque le contact d'allumage est sur ON, ce témoin s'allume lorsque le niveau de liquide de freinage est insuffisant. Si le témoin s'allume pendant la conduite du véhicule, arrêtez le moteur et procédez comme suit :

1. Vérifiez le niveau du liquide du circuit de freinage, ajoutez du liquide au besoin. Veuillez vous reporter à la rubrique «Huile des circuits de freinage et d'embrayage» de la section «8. Entretien et interventions».
2. Si le niveau du circuit de freinage est adéquat :

Faites vérifier le circuit des témoins d'avertissement par le concessionnaire NISSAN.



ATTENTION

- **Si ce témoin est allumé, il se peut que le système de frein ne fonctionne pas correctement. Il peut être dangereux de continuer à conduire dans cette condition. Si vous estimez pouvoir le faire en toute sécurité, conduisez prudemment le véhicule jusqu'au garage le plus proche pour faire effectuer les réparations. Sinon, faites remorquer le véhicule car il peut être dangereux de continuer à conduire dans cette condition.**
- **La distance de freinage nécessaire est plus longue si le frein est sollicité quand le moteur est arrêté ou quand le niveau de liquide de frein est bas. Le freinage demandera un plus grand effort sur la pédale avec une course plus longue de la pédale.**
- **Si le niveau du liquide de frein tombe en dessous du repère MIN, n'utilisez pas le véhicule avant de l'avoir fait**

réviser par un concessionnaire NISSAN.



Témoin de charge

Si le témoin de charge s'allume alors que le moteur tourne, il se peut que le circuit de charge ne fonctionne pas correctement. Arrêtez le moteur et vérifiez la courroie de l'alternateur. Si la courroie est détendue, rompue, manquante ou si le témoin demeure illuminé, communiquez avec le concessionnaire NISSAN.



PRÉCAUTION

Ne continuez pas à rouler si la courroie est détendue, rompue ou manquante.



Témoin de portière ouverte

Ce témoin s'allume lorsque l'une des portières et/ou la lunette arrière n'est pas bien fermée et que la clé de contact est en position ON.



Témoin de pression d'huile-moteur

Ce témoin s'allume en cas de pression insuffisante de l'huile du moteur. Si le témoin clignote

ou s'allume pendant la conduite normale, arrêtez le véhicule prudemment à l'écart de la circulation, arrêtez le moteur **immédiatement** et appelez le concessionnaire NISSAN le plus proche ou un garage spécialisé et agréé.

Le témoin de pression d'huile n'est pas conçu pour indiquer le niveau de l'huile moteur, pour lequel une jauge de niveau a été prévue. Veuillez vous reporter à la rubrique «Huile-moteur» de la section «8. Entretien et interventions».



PRÉCAUTION

Si vous laissez tourner le moteur avec le témoin de pression d'huile-moteur allumé, ceci peut causer presque immédiatement des dommages importants au moteur. Arrêtez le moteur dès que la sécurité le permet.



Témoin d'avertissement des quatre roues motrices (Modèle à quatre roues motrices



Le témoin d'avertissement des quatre roues motrices s'allume lorsque vous placez la clé de

contact sur ON. Il s'éteint dès que le moteur démarre.

Si le moteur ou le véhicule ne fonctionne pas correctement, le témoin reste allumé ou clignote. Veuillez vous reporter à la rubrique «Témoin de mode de traction» de la section «5. Démarrage et conduite».



PRÉCAUTION

- **Si le témoin d'avertissement des 4 roues motrices s'allume ou clignote pendant le fonctionnement, faites vérifier aussitôt que possible le véhicule par un concessionnaire agréé NISSAN.**
- **Ne roulez pas en position 4H ou 4LO sur des chaussées dures et sèches. Si le témoin de mode de traction s'allume alors que vous roulez sur une chaussée dure et sèche**
 - **sur la position AUTO ou 4H : placez le commutateur de mode de traction sur 2WD.**
 - **sur la position 4LO : arrêtez le vé-**

hicule, placez le sélecteur de vitesse de la boîte de vitesses automatique sur N, puis placez le commutateur de mode de traction sur 2WD.

Si le témoin demeure allumé après l'opération ci-dessus, faites vérifier le véhicule dès que possible par un concessionnaire agréé NISSAN.



Témoin de niveau bas de carburant

Ce témoin s'allume lorsque le niveau de carburant baisse dans le réservoir. Faites le plein de carburant dès que possible, de préférence avant que l'aiguille de l'indicateur de niveau de carburant n'atteigne le repère E (vide).

Le repère E (vide) indique qu'il reste une quantité minimum de carburant dans le réservoir.



Témoin de pression des pneus (si le véhicule en est équipé)

Le témoin s'allume l'espace pendant une seconde environ quand on met le contact (clé sur ON), puis s'éteint.

Ce témoin avertit que la pression de gonflage d'un pneu est insuffisante.

Avertissement de la pression de gonflage :

Le témoin s'allume pour indiquer que le véhicule roule avec un pneu à plat ou peu gonflé. Un carillon retentit également pendant 10 secondes.

Pour plus de renseignements, veuillez vous reporter à la rubrique «Système d'avertissement de pression de gonflage des pneus» de la section «5. Démarrage et conduite» et à la rubrique «Pneu à plat» de la section «6. En cas d'urgence».



ATTENTION

- **Si le témoin ne s'allume pas alors que le contacteur d'allumage en position ON, faites vérifier le véhicule par un concessionnaire NISSAN le plus vite possible.**
- **Si le témoin s'allume en cours de conduite, évitez les manœuvres ou les freinages brusques, ralentissez, garez le véhicule sur une aire de**

stationnement sûre et arrêtez le véhicule le plus vite possible. Le véhicule risque d'être sérieusement endommagé et de provoquer un accident avec blessures corporelles graves. Vérifiez la pression des quatre pneus et réglez sur la pression à FROID indiquée sur l'étiquette. Si le témoin s'allume en cours de route alors que la pression des pneus vient d'être réglée, il se peut qu'un pneu soit à plat. Dans ce cas il faudra le remplacer le plus vite possible.

- **Lorsque vous montez une roue de secours ou remplacez une roue, le système d'avertissement de la pression de gonflage des pneus ne fonctionne pas. Contactez votre concessionnaire NISSAN le plus vite possible afin qu'il remplace le pneu et/ou règle le système d'avertissement.**



PRÉCAUTION

- **L'avertisseur de pression des pneus n'est pas un substitut aux vérifications normales de la pression des pneus. Vérifiez régulièrement le gonflage de vos pneus.**
- **Le système d'avertissement de la pression de gonflage des pneus ne fonctionne pas toujours correctement lorsque le véhicule roule à une vitesse égale ou inférieure à 32 km/h (20 mi/h).**
- **Veillez à installer les pneus qui correspondent à chacune des quatre roues.**



Témoin de niveau de liquide de lave-glace

Ce témoin s'allume lorsque le niveau du liquide est insuffisant dans le réservoir du lave-glace. Ajoutez du liquide de lave-glace approprié conformément aux directives de la section «8. Entretien et interventions».



Témoin et carillon des ceintures de sécurité

Ce témoin et ce carillon rappellent de boucler les ceintures. Le témoin s'allume lorsque le contacteur d'allumage est en position ON et le témoin demeure allumé si la ceinture du conducteur n'est pas bouclée correctement. Le carillon se fait également entendre pendant 6 secondes si la ceinture du conducteur n'est pas bouclée.

En ce qui concerne les précautions à prendre avec les ceintures de sécurité, veuillez vous reporter à la section «1. Sièges, dispositifs de retenue et systèmes de coussin gonflable d'appoint».



Témoin des coussins gonflables d'appoint

Après avoir tourné la clé de contact sur la position ON, le témoin des coussins gonflables d'appoint s'allume. Après environ 7 secondes, le témoin s'éteindra si les systèmes des coussins gonflables d'appoint avant et latéraux et le tendeur de ceinture de sécurité fonctionnent.

L'apparition d'un des phénomènes suivants signifie que le coussin gonflable d'appoint avant, le coussin gonflable d'appoint latéral (si le véhicule en est équipé), le coussin gonflable d'appoint rideau prévu pour les chocs latéraux (si le véhicule en est équipé) et le tendeur de ceinture

de sécurité nécessitent une réparation. Nous vous recommandons de présenter votre véhicule au concessionnaire NISSAN le plus proche si :

- Le témoin des coussins gonflables d'appoint reste allumé après 7 secondes environ.
- Le témoin des coussins gonflables d'appoint clignote par intermittence.
- Le témoin des coussins gonflables d'appoint ne s'allume pas du tout.

S'il n'est pas vérifié et réparé, le système de retenue supplémentaire et/ou le tendeur de ceinture de sécurité ne fonctionneront pas normalement. Pour plus de renseignements, veuillez vous reporter à la rubrique «Système de retenue supplémentaire» de la section «1. Sièges, dispositifs de retenue et systèmes de coussin gonflable d'appoint».



ATTENTION

Si le témoin des coussins gonflables d'appoint est allumé, ceci peut signifier que les systèmes des coussins gonflables d'appoint avant, latéraux et rideau prévu pour les chocs latéraux (si le véhicule en est équipé) et/ou le tendeur

de ceinture de sécurité ne fonctionneront pas en cas d'accident.



Témoin de porte-roue de secours ouvert (si le véhicule en est équipé)

Ce témoin s'allume lorsque le porte-roue de secours n'est pas complètement fermé et que la clé de contact est en position ON.

INDICATEURS LUMINEUX

CRUISE

Témoin du contacteur principal du régulateur de vitesse (si le véhicule en est équipé)

Ce témoin s'allume lorsque le contacteur principal du régulateur de vitesse est mis en marche.

SET

Témoin du contacteur de réglage du régulateur de vitesse (si le véhicule en est équipé)

Ce témoin s'allume lorsque la vitesse du véhicule est commandée par le régulateur de vitesse. Si le témoin clignote quand le moteur tourne, le régulateur de vitesse ne fonctionne pas correctement. Faites vérifier le dispositif par

un concessionnaire NISSAN.



Témoin des quatre roues motrices (Modèle à quatre roues motrices **4x4**)

Ce témoin s'allume lorsque la boîte de transfert est en position 4H ou 4L.



Témoin de mode de traction (Modèle à quatre roues motrices **4x4**)

Ce témoin doit s'éteindre 1 seconde après que vous placez le contacteur d'allumage sur ON.

Lorsque le moteur tourne, le témoin de mode de traction éclaire la position choisie à l'aide du commutateur de mode de traction.

Le témoin de mode de traction peut clignoter lorsque vous changez de mode de traction.



Témoin des faisceaux-route (Bleu)

Ce témoin s'allume lorsque les phares sont en faisceaux-route et s'éteint lorsque les phares sont en faisceaux-code.



Témoin de mauvais fonctionnement (MIL)

Si, quand le moteur tourne, le témoin de mauvais fonctionnement reste allumé ou clignote, cela signifie que le dispositif antipollution accuse un mauvais fonctionnement.

Le témoin de mauvais fonctionnement reste allumé également si le bouchon du réservoir de carburant n'est pas en place ou en cas de manque d'essence. Vérifiez que le bouchon est correctement vissé et qu'il y a au moins 14 litres (3 gallons américains, 2,5 gallons impériaux) d'essence dans le réservoir.

Le témoin SERVICE ENGINE SOON s'éteindra dès que vous aurez roulé un peu, à moins qu'il y ait un mauvais fonctionnement du dispositif antipollution.

Fonctionnement

Le témoin de mauvais fonctionnement se met en marche de deux façons :

- Soit il s'allume et reste allumé pour signifier qu'un problème est détecté dans le dispositif antipollution, auquel cas il faudra vérifier le bouchon du réservoir de carburant. S'il est desserré ou tombé, vissez ou installez avant de continuer à rouler. Le témoin SERVICE ENGINE SOON s'éteindra après quelques tours de roues. Si le témoin SERVICE ENGINE SOON ne s'éteint pas,

faites vérifier le véhicule par le concessionnaire agréé NISSAN. Il n'est pas nécessaire de faire remorquer le véhicule jusqu'au concessionnaire.

- Soit il clignote pour signifier un problème d'allumage qui risque de détériorer le dispositif antipollution. Pour réduire ou éviter d'endommager celui-ci :
 - * évitez de rouler à plus de 72 km/h (45 mi/h) ;
 - * évitez les accélérations ou décélérations brusques ;
 - * évitez les montées en pente raide ;
 - * et si possible réduire la charge transportée ou remorquée.

Le témoin de mauvais fonctionnement devrait arrêter de clignoter et rester allumé.

Faites vérifier le véhicule par un concessionnaire agréé NISSAN. Il n'est pas nécessaire de remorquer le véhicule jusqu'au concessionnaire.



PRÉCAUTION

Continuer de faire fonctionner le moteur sans faire vérifier ni réparer le dispositif

antipollution risque de causer des problèmes de conduite, d'augmenter la consommation de carburant et d'endommager le dispositif antipollution.



Témoin d'arrêt de surmultipliée (Modèles avec boîte de vitesses automatique uniquement)

Ce témoin s'allume lorsque vous enfoncez l'interrupteur de surmultiplication pour empêcher la surmultiplication de fonctionner.

Le témoin O/D OFF (arrêt de la vitesse surmultipliée) s'allume pendant 2 secondes dès que le contacteur d'allumage est en position ON pour indiquer que tous les témoins fonctionnent normalement.

Lorsque le témoin O/D OFF clignote pendant environ 8 secondes après les 2 secondes normales, faites réviser la boîte de vitesses par un concessionnaire NISSAN et faites réparer si nécessaire.

Les boîtes de vitesses automatiques sont équipées d'un système de sécurité électronique autofiable qui permet de continuer à conduire en cas de panne du circuit électrique. Dans une

telle éventualité, les pignons sont automatiquement engagés et bloqués sur le troisième rapport.


Avant d'aller voir un concessionnaire NISSAN, veuillez vous reporter à la rubrique «Conduite du véhicule» de la section «5. Démarrage et conduite» en ce qui concerne le système autofiable.

SLIP

Témoin de glissement (si le véhicule en est équipé)

Ce témoin clignote lorsque le système de contrôle dynamique du véhicule est en marche. Il sert à avertir le conducteur que la chaussée est glissante et que le véhicule a atteint ses limites de traction.

4LO

Témoin de position 4LO du transfert (Modèle à quatre roues motrices )

Ce témoin doit s'éteindre 1 seconde après que vous placez le contacteur d'allumage sur ON.

Ce témoin s'allume lorsque le commutateur de mode de traction se trouve sur la position 4LO avec la clé de contact sur ON.

Si le commutateur de mode de traction se trouve sur la position 4LO et le témoin clignote, arrêtez

le véhicule, conduisez-le prudemment en avant et le témoin s'allume.

Pour passer entre 4H et 4LO, arrêtez le véhicule, placez le sélecteur de vitesse de la boîte de vitesses automatique sur N, enfoncez le commutateur de mode de traction et déplacez-le sur 4LO ou 4H.

La boîte de transfert risque d'être endommagée si vous déplacez le commutateur pendant la conduite du véhicule.

Il n'est pas possible de déplacer le commutateur de mode de traction du transfert entre 4H et 4LO sans avoir préalablement arrêté le véhicule et placé le sélecteur de vitesse de la boîte de vitesses automatique au neutre. Vérifiez que le témoin de position 4LO du transfert s'allume lorsque vous passez le commutateur de mode de traction sur la position 4LO.

Le témoin de mode de traction peut clignoter lorsque vous passez d'un mode de propulsion à l'autre.



Témoin des clignotants et des feux de détresse

Ce témoin clignote lorsque les clignotants de direction sont utilisés ou que les feux de détresse sont allumés.



Témoin d'annulation du contrôle dynamique du véhicule (si le véhicule en est équipé)

Le témoin s'allume quand vous basculez le commutateur d'annulation du contrôle dynamique du véhicule sur arrêt (OFF) signifiant que le dispositif de contrôle dynamique et le dispositif de contrôle de traction ne sont pas activés. Si par contre ce témoin s'allume en même temps que le témoin de glissement alors que le contrôle dynamique est activé, cela signifie que le mode de sécurité intégrée est en marche, autrement dit qu'il y a un problème sur le dispositif de contrôle dynamique. Faites-le vérifier par votre concessionnaire NISSAN. Une anomalie qui rendrait le contrôle dynamique hors service n'empêche pas de rouler avec le véhicule. Pour plus de détails concernant ce dispositif, reportez-vous à la rubrique «Système de contrôle dynamique du véhicule» à la section «5. Démarrage et conduite» de ce manuel.

RAPPELS SONORES

Carillon de rappel de clé de contact

Ce carillon se fait entendre si la portière du conducteur est ouverte et que la clé n'est pas retirée. Retirez la clé de contact avant de quitter le véhicule.

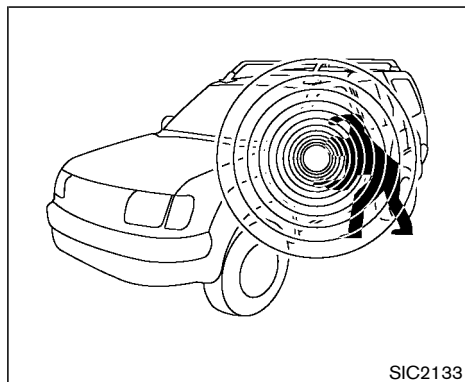
Carillon de rappel d'extinction des phares

Le carillon se fait entendre lorsque la portière avant est ouverte, si la commande des phares est en marche et si le contacteur d'allumage n'est pas dans le contacteur d'allumage.

Avertissement d'usure des plaquettes de frein

Lorsque les plaquettes d'un frein à disque sont usées et doivent être remplacées, un bruit métallique aigu se fait entendre. Faites vérifier les freins le plus tôt possible si ce bruit se produit pendant la conduite du véhicule, que la pédale de frein soit manœuvrée ou non.

SYSTÈMES DE SÉCURITÉ



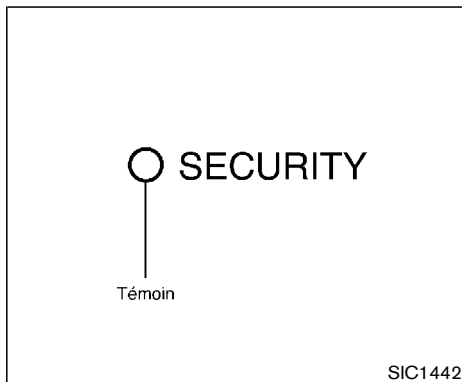
Ce véhicule peut être équipé des deux dispositifs antivol suivants :

- Système de sécurité du véhicule
- Système antidémarrage du véhicule NISSAN

L'état du dispositif antivol est indiqué par le témoin de sécurité.

SYSTÈME DE SÉCURITÉ DU VÉHICULE

Dès que quelqu'un force le véhicule, l'alarme visuelle et l'alarme sonore du système de sécurité du véhicule se mettent en marche.



Témoin du dispositif antivol (SECURITY)

Le témoin du dispositif antivol clignote lorsque le contacteur d'allumage est sur LOCK, OFF ou ACC. Il indique l'état des dispositifs antivol équipant le véhicule.

Comment faire fonctionner le système de sécurité du véhicule

1. Fermez toutes les vitres.

Le dispositif antivol fonctionne même si les vitres sont ouvertes.

2. Enlevez la clé de contact du contacteur d'allumage.
3. Fermez et verrouillez toutes les portières, le capot, le hayon et la vitre de hayon. Toutes les portières se verrouillent avec le porte-clés, une clé, le bouton de verrouillage de portière ou le commutateur de verrouillage. Veuillez vous reporter à la rubrique «Portières» de la section «3. Vérifications et réglages avant le démarrage» pour verrouiller les toutes les portières simultanément.
4. Vérifiez que le témoin SECURITY s'allume. Il demeure allumé pendant 30 secondes environ puis se met à clignoter. Le dispositif est alors sous tension. Il ne restera pas branché si une portière est déverrouillée avec la clé ou le porte-clés au cours des 30 secondes qui suivent la mise sous tension, ou si la clé est positionné sur ACC ou ON pendant cet intervalle.

Le système sera actif lorsque toutes les portières, capot, hayon et hayon vitré seront verrouillées et que le contact sera coupé, et ce même si le conducteur et/ou les passagers sont dans le véhicule. Pour désarmer le système, tournez la clé de contact sur ACC.

Fonctionnement du système de sécurité du véhicule

Le système de sécurité du véhicule est constitué des alarmes suivantes :

- Clignotement des phares et klaxon intermittent.
- L'alarme s'arrête automatiquement au bout de 1 minute environ ; elle se remet en marche si quelqu'un tente à nouveau de toucher au véhicule.

L'alarme se met en marche :

- dès que vous essayez de déverrouiller la portière, le hayon ou la vitre de hayon sans la clé ou le porte-clés. (Même si les portières sont ouvertes avec le verrou intérieur, l'alarme se met en marche.)
- dès que vous ouvrez le capot (Même si le capot est ouvert avec la manette de déverrouillage du capot, l'alarme se met en marche.)
- par l'ouverture du hayon vitré
- si le connecteur de la batterie est rebranché après avoir été débranché pendant plus d'une seconde.

Comment arrêter l'alarme

Pour arrêter l'alarme, il faut déverrouiller une portière, le hayon ou le hayon vitré avec la clé ou le porte-clés. L'alarme ne s'arrête pas si la clé de contact est positionnée sur ACC ou ON.

Une fois que l'antivol est réglé, vous pourrez le rendre actif en ouvrant vite le hayon vitré avec une clé.

Si le dispositif antivol ne fonctionne pas de la manière décrite ci-dessus, faites-le vérifier par un concessionnaire NISSAN.

SYSTÈME ANTIDÉMARRAGE DU VÉHICULE NISSAN

Il n'est pas possible de mettre le moteur en marche sans la clé enregistrée du système antidémarrage.

Si vous ne parvenez pas à mettre le moteur en marche avec la clé enregistrée du système antidémarrage (par exemple lorsqu'il y a interférence à cause d'une autre clé du système antidémarrage NISSAN, d'un transpondeur d'autoroute ou d'un dispositif de paiement automatique sur le trousseau de clés), démarrez en procédant comme suit :

1. Laissez la clé de contact sur ON pendant 5 secondes environ.

2. Placez la clé de contact sur OFF ou LOCK et attendez environ 5 secondes.

3. Répétez les étapes 1 et 2.

4. Redémarrez le moteur en tenant le dispositif (qui a causé l'interférence) loin de la clé enregistrée du système antidémarrage du véhicule NISSAN.

Si vous ne parvenez toujours pas à démarrer, NISSAN vous recommande de placer la clé enregistrée du système antidémarrage du véhicule NISSAN sur un trousseau séparé pour éviter qu'elle ne soit perturbée par d'autres dispositifs.

Mention sur la Part 15 des FCC Rules concernant le système antidémarrage du véhicule Nissan (CONT ASSY - IMMOBILISEUR, ANT ASSY-IMMOBILISEUR)

Ce dispositif est conforme à la section 15 des règlements FCC et à la section RSS-210 d'Industrie Canada. Son utilisation est soumise aux deux conditions suivantes ;

(1) Ce dispositif ne doit pas causer de brouillages nuisibles et (2) ce dispositif doit pouvoir supporter toute interférence reçue et notamment les interférences susceptibles de provoquer un fonctionnement indésirable.

TOUTE ALTÉRATION DU DISPOSITIF QUI N'A PAS ÉTÉ EXPRESSÉMENT APPROUVÉE PAR LE FABRICANT AUX FINS DE CONFORMITÉ POURRAIT RÉVOQUER L'AUTORITÉ CONFÉRÉE AU PROPRIÉTAIRE POUR UTILISER L'ÉQUIPEMENT.

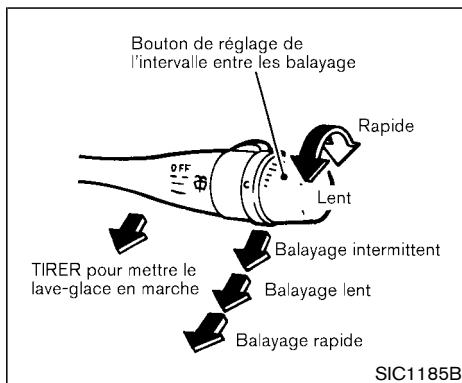
Témoin du dispositif antivol

Le témoin du dispositif antivol clignote lorsque le contacteur d'allumage est sur LOCK, OFF ou ACC. Il indique que les dispositifs antivol équipant le véhicule sont en état de fonctionner.

En cas d'anomalie du système antidémarrage du véhicule Nissan, ce témoin reste allumé lorsque vous placez la clé de contact sur ON.

Si le témoin continue de rester allumé et/ou si le moteur ne démarre pas, faites contrôler le système antidémarrage du véhicule Nissan par le concessionnaire NISSAN dès que possible. Lors de cette visite chez le concessionnaire, n'oubliez pas d'apporter toutes les clés du système antidémarrage du véhicule Nissan dont vous disposez.

COMMANDE D'ESSUIE-GLACE ET DE LAVE-GLACE



Les essuie-glaces et le lave-glace fonctionnent lorsque la clé de contact est sur ON.

Pour mettre les essuie-glaces en marche, poussez le levier vers le bas.

La vitesse de fonctionnement des essuie-glaces par intermittence peut être réglée en tournant le bouton.

Pour mettre le lave-glace en marche, tirez le levier vers vous. L'essuie-glace amorcera également une série de va-et-vient.



PRÉCAUTION

Les conditions suivantes peuvent causer des dommages au système du lave-glace :

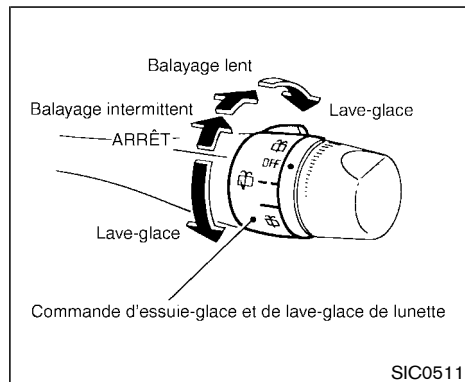
- **N'actionnez pas le lave-glace continuellement pendant plus de 30 secondes.**
- **N'actionnez pas le lave-glace lorsque le réservoir est vide.**



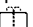
ATTENTION


En cas de gel, la solution du lave-glace risque de geler sur le pare-brise et de gêner la visibilité, ce qui peut provoquer un accident. Avant de laver le pare-brise, mettez le désembueur en marche pour chauffer le pare-brise.

COMMANDE D'ESSUIE-GLACE ET DE LAVE-GLACE DE LUNETTE



L'essuie-glace et le lave-glace arrière fonctionnent lorsque le contacteur d'allumage est sur ON.

Pour faire fonctionner l'essuie-glace ou le lave-glace, tournez la commande dans le sens des aiguilles d'une montre sur la position d'intermittence, de petite vitesse ou .

Pour faire fonctionner le lave-glace, tournez la commande dans le sens inverse des aiguilles d'une montre sur la position . L'essuie-glace balaie alors la glace plusieurs fois.



PRÉCAUTION

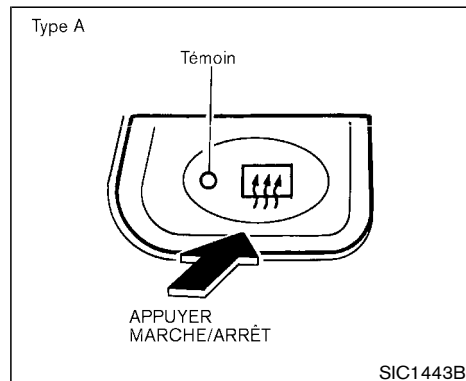
- **N'actionnez pas le lave-glace continuellement pendant plus de 30 secondes.**
 - **N'actionnez pas le lave-glace lorsque le réservoir est vide.**
 - **N'actionnez pas le lave-glace lorsque le hayon vitré est ouvert.**
-
- **L'essuie-glace arrière ne fonctionne pas lorsque le hayon vitré est ouvert.**
- L'essuie-glace arrière ne fonctionne pas lorsque le hayon vitré a été fermé alors que la commande d'essuie-glace se trouvait sur la position ON (marche). Pour actionner cet essuie-glace, il convient dans ce cas de faire passer la commande sur la position OFF (arrêt) puis de le ramener sur la position ON.**
- **Il n'est pas possible d'ouvrir le hayon vitré lorsque l'essuie-glace arrière fonctionne.**



ATTENTION

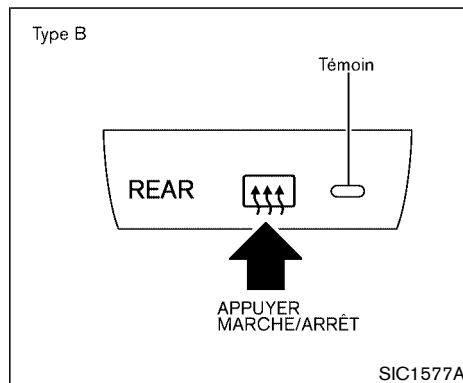
En cas de gel, la solution du lave-glace risque de geler sur le hayon vitré et de gêner la visibilité. Avant de laver le hayon vitré, mettez le désembueur en marche pour chauffer le hayon vitré.

COMMUTATEUR DU DÉSEMBUEUR DU HAYON VITRÉ ET DES RÉTROVISEURS EXTÉRIEURS



Pour dégivrer le hayon vitré et les rétroviseurs extérieurs, démarrez le moteur et appuyez sur le commutateur (le témoin doit s'allumer). Appuyez de nouveau sur le commutateur pour arrêter le dégivreur.

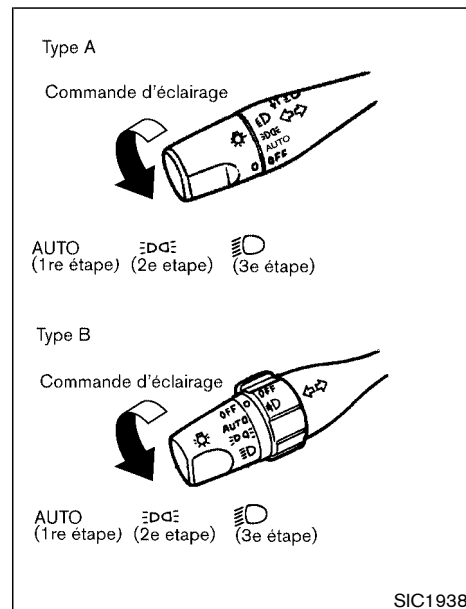
Le dégivreur s'arrêtera automatiquement après environ 15 minutes. Si la lunette est dégivrée avant l'arrêt automatique du dégivreur, arrêtez-le en appuyant de nouveau sur le commutateur.



PRÉCAUTION

Veillez à ne pas endommager le dégivreur du hayon vitré lors du nettoyage de la surface intérieure du hayon vitré.

COMMANDE COMBINÉE DES PHARES ET DES CLIGNOTANTS



COMMANDE DES PHARES


Éclairage


Tournez la commande sur la position AUTO :

Lorsque la clé de contact est sur ON, les feux


arrière, les phares, le tableau de bord et les autres feux s'allument automatiquement si l'éclairage environnant est bas. Les phares s'éteignent automatiquement 5 minutes après que le contact a été coupé (clé sur OFF) et que la portière du conducteur ou du passager avant a été ouverte.

Ils s'éteignent également automatiquement 45 secondes après qu'une portière avant a été ouverte et refermée.

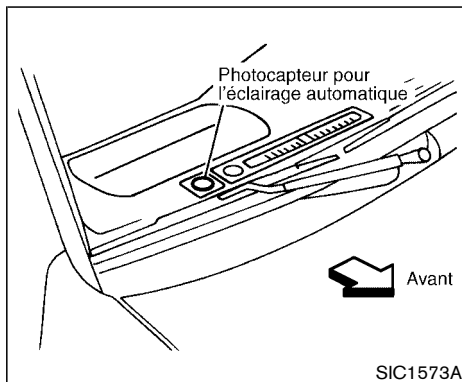
Lorsque la commande d'éclairage est tournée à la position , le faisceau code ou le faisceau route des phares s'éteint.

Tournez le commutateur d'éclairage à la position  :

Les feux latéraux combinés, les feux arrière, l'éclairage de la plaque d'immatriculation et le tableau de bord s'allument.

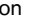

Tournez le commutateur d'éclairage à la position  :


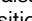


Les phares s'allument et tous les autres éclairages demeurent allumés.



Ne couvrez pas le photocapteur qui se trouve en haut et à droite du tableau de bord. Le photocapteur commande l'éclairage automatique. S'il est couvert, il réagira comme s'il faisait noir et les phares s'allumeront.

Système d'économie de batterie

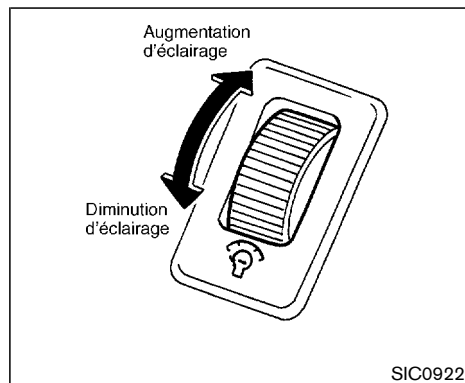
- Lorsque la commande des phares se trouve sur la position  ou  et que la clé de contact est en position ON, les feux (y compris les phares antibrouillard avant) s'éteignent automatiquement 5 minutes après avoir placé le contacteur d'allumage sur OFF.

- Si vous laissez le commutateur des phares sur la position  ou  lorsque l'éclairage s'est éteint automatiquement, les feux s'allumeront lorsque vous tournerez la commande des phares sur la position OFF, puis de nouveau sur la position  ou .



PRÉCAUTION

- **Lorsque vous remettez le commutateur des phares sur marche après que les éclairages ont été éteints automatiquement, les feux ne s'éteignent pas automatiquement. Remettez l'interrupteur d'éclairage sur la position OFF avant de vous éloigner du véhicule pendant longtemps. Sinon la batterie se déchargera.**
- **Ne laissez jamais l'interrupteur d'éclairage sur marche pendant trop longtemps lorsque le moteur est arrêté.**



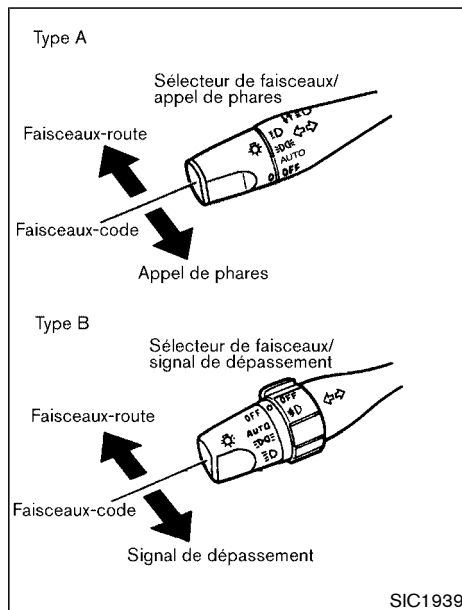
Rhéostat d'éclairage du tableau de bord

Le réglage de luminosité du tableau de bord fonctionne lorsque la commande d'éclairage est sur AUTO, ☰ ou sur ☰ .

Pour régler la luminosité de l'éclairage des instruments du tableau de bord, dirigez le bouton de réglage vers le haut ou vers le bas.

La luminosité maximale s'obtient en dirigeant la commande complètement vers le haut jusqu'au déclic. L'éclairage s'éteint en dirigeant la commande complètement vers le bas jusqu'à ce que l'on entende et ressente le déclic.

2-24 Commandes et instruments



Sélection des faisceaux des phares

Pour commander le faisceau-route des phares, poussez le levier vers l'avant. Tirez le levier vers l'arrière pour commander le faisceau-code.

Avertisseur optique

Tirez le levier vers le volant pour manoeuvrer l'avertisseur optique, même si les phares sont éteints.

Phares de jour

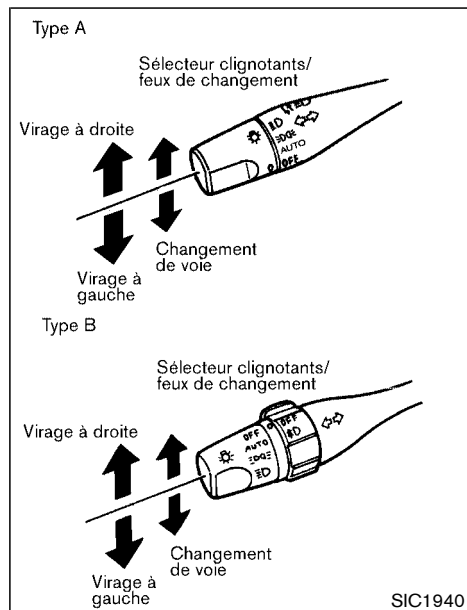
Les phares s'allument automatiquement avec une faible intensité d'éclairage lorsque vous mettez le moteur en marche avec le frein de stationnement desserré. Les phares de jour fonctionnent avec la commande des phares sur OFF ou ☰ . Placez la commande des phares sur ☰ pour obtenir le plein éclairage pour la conduite de nuit.

Si le frein de stationnement est serré lors du démarrage du moteur, les phares de jour ne s'allument pas. Les phares de jour s'allument lorsque vous desserrez le frein de stationnement. Ils restent allumés jusqu'à ce que vous coupez le contact.



ATTENTION

Les feux arrière du véhicule ne s'allument pas lorsque les phares de jour sont en marche. Il faut allumer les phares dès que la nuit tombe, au risque de provoquer un accident.



COMMANDE DES CLIGNOTANTS

Clignotants

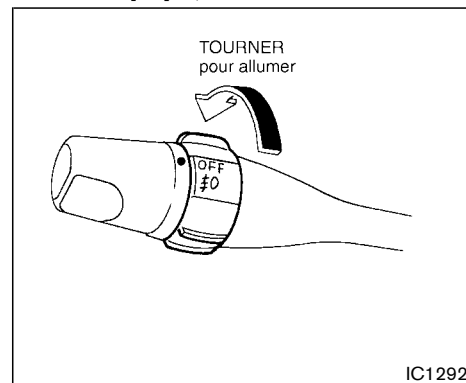
Tirez le levier vers le haut pour signaler un virage à droite. Tirez le levier vers le bas pour signaler un virage à gauche. Le levier revient automati-

quement en position centrale après le virage.



Indicateurs de changement de voie

Pour indiquer un changement de voie, manœuvrez le levier vers le haut ou vers le bas, jusqu'à ce que les clignotants commencent à fonctionner.

COMMUTATEUR DES PHARES ANTIBROUILLARD (si le véhicule en est équipé)

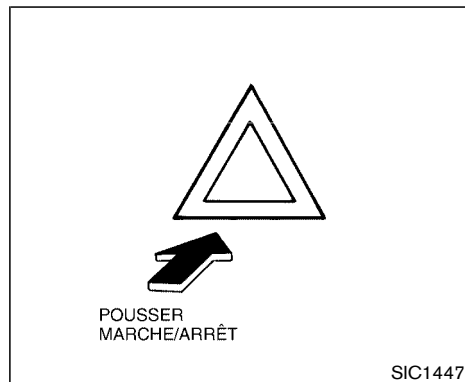


COMMUTATEUR DES PHARES ANTIBROUILLARD AVANT

Pour allumer les phares antibrouillard, tournez la commande des phares sur  et tournez le commutateur sur . Pour les éteindre, tournez le commutateur sur OFF.

Les phares antibrouillard ne fonctionnent que si les phares sont allumés.

COMMUTATEUR DES FEUX DE DÉTRESSE



Appuyez sur ce commutateur pour avertir les autres usagers de la route lorsque le véhicule doit être immobilisé en cas d'urgence. Tous les clignotants fonctionnent simultanément.

Il est possible que la réglementation dans certains pays interdise l'utilisation des feux de détresse pendant la conduite du véhicule.



ATTENTION

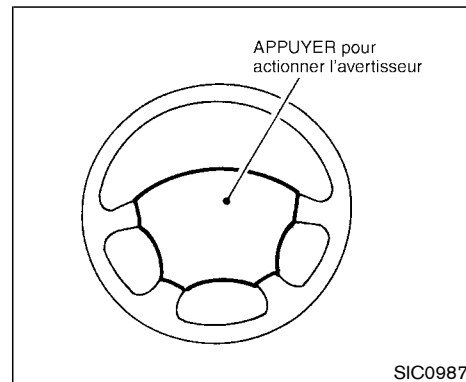
- En cas d'arrêt d'urgence dégagez toujours le véhicule hors de la voie

de circulation.

- **N'utilisez pas les feux de détresse en cours de déplacement à moins que des circonstances inhabituelles obligent à conduire si lentement que le véhicule pose un risque pour les autres usagers.**
- **Les clignotants ne fonctionnent pas lorsque les feux de détresse sont allumés.**

Les feux de détresse peuvent être actionnés lorsque le contacteur d'allumage se trouve en position OFF ou ON.

AVERTISSEUR SONORE



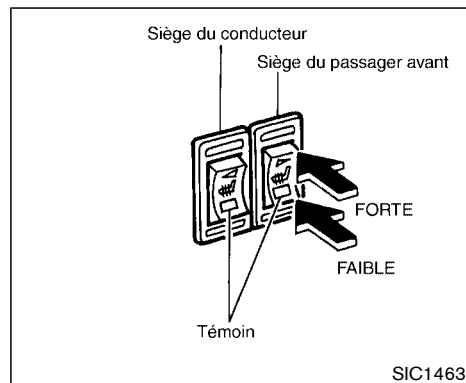
Pour actionner l'avertisseur sonore, appuyez sur la partie rembourrée au centre du volant.



ATTENTION

Ne démontez pas l'avertisseur sonore, ce qui pourrait avoir une incidence sur le fonctionnement du coussin gonflable d'appoint avant. Toute modification du coussin gonflable d'appoint comporte des risques de blessures graves.



SIÈGES CHAUFFANTS (si le véhicule en est équipé)



Le(s) siège(s) avant sont chauffés grâce au dispositif de chauffage incorporés. Les commutateurs sont installés sur le tableau de bord et peuvent être commandés individuellement l'un de l'autre.

1. Mettez le moteur en marche.

La batterie risque de tomber à plat si le système de chauffage est mis en fonction et que le moteur ne l'est pas.

2. Pressez la position  (faible) ou  (forte) du commutateur, suivant le choix du réglage de température. Le témoin incorporé au commutateur s'allume.

Le système de chauffage est contrôlé par un thermostat qui met le système en fonction et l'arrête automatiquement. Le témoin reste allumé tant que le commutateur est en fonction.

3. Dès que l'air intérieur du véhicule est chaud ou avant de quitter le véhicule, n'oubliez pas de placer le commutateur en position d'arrêt.



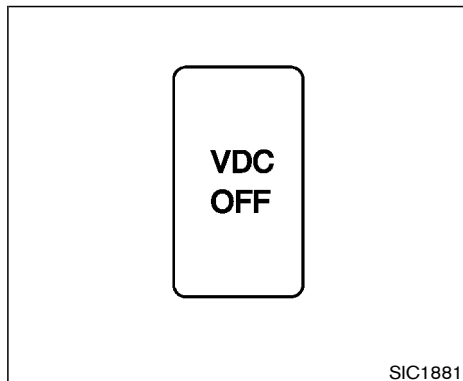
PRÉCAUTION

- **La batterie risque de tomber à plat si le système de chauffage est mis en marche et que le moteur ne l'est pas.**
- **N'utilisez pas le système de chauffage pendant une durée prolongée ou quand aucune personne n'occupe le siège.**
- **Ne posez rien sur le siège risquant d'accumuler la chaleur tel que couverture, coussion, housse, etc. Une surchauffe du siège risque de se produire.**
- **Il ne faut rien poser de dur ou de lourd sur le siège ni percer le siège**

vec une épingle ou un objet du même type car ceci risque d'endommager le système de chauffage.

- **Toute liquide renversé sur le siège doit être immédiatement retiré avec un chiffon sec.**
- **Au cours de l'entretien du siège, n'utilisez jamais d'essence, diluant chimique ou autres produits du même type.**
- **En cas d'anomalie de fonctionnement ou de non fonctionnement du système de chauffage de siège, placez le commutateur sur ARRÊT et faites vérifier le système par votre concessionnaire NISSAN.**

COMMUTATEUR D'ANNULATION DU CONTRÔLE DYNAMIQUE DU VÉHICULE (VDC) (si le véhicule en est équipé)



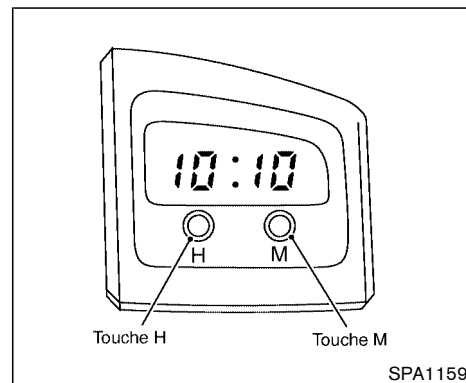
Dans la plupart des cas de conduite, il est préférable de mettre le système de contrôle dynamique du véhicule (VDC) en marche.

Ce dispositif abaisse le régime du moteur lorsque le véhicule est embourbé ou bloqué dans la neige afin de réduire le patinage des roues, et ce même si vous appuyez à fond sur l'accélérateur. Annulez le VDC si vous voulez dégager le véhicule en utilisant la puissance du moteur à son maximum.

Pour annuler le contrôle dynamique VDC, appuyez sur le commutateur VDC OFF pour désactiver le système. Le témoin ^{VDC}_{OFF} s'allume.

Pour remettre le système en marche, appuyez de nouveau sur le commutateur VDC OFF ou remettez le moteur en marche. Veuillez vous reporter à la rubrique «Système de contrôle dynamique du véhicule (système VDC)» de la section «5. Démarrage et conduite».

MONTRE



La montre électronique affiche l'heure lorsque le contacteur d'allumage est en position ACC ou ON.

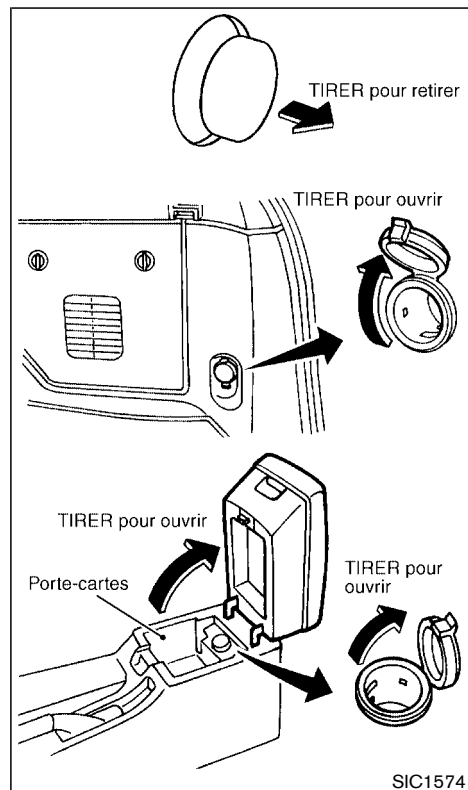
Si l'alimentation a été coupée, l'heure affichée à l'horloge n'est pas exacte. Remettez à l'heure.

POUR METTRE À L'HEURE

Appuyez sur la touche **H** pour régler les heures.

Appuyez sur la touche **M** pour régler les minutes.

PRISE ÉLECTRIQUE (si le véhicule en est équipé)



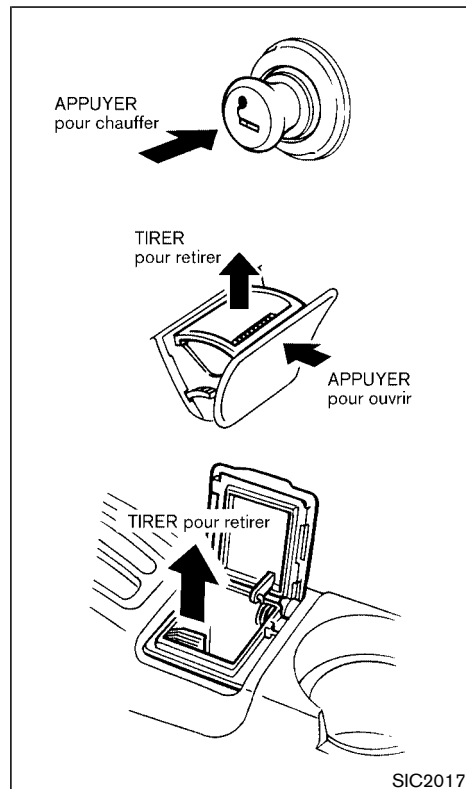
La prise électrique sert à brancher le téléphone cellulaire et autres accessoires électriques.

PRÉCAUTION

- **Faites attention car la prise et la fiche peuvent être chaudes juste après l'utilisation.**
- **Cette prise électrique n'est pas conçue pour être utilisée avec un allume-cigare.**
- **N'utilisez pas cette prise pour des accessoires utilisant un courant supérieur à 12 volts, 120 W (10 A). Il ne faut pas y brancher d'adaptateurs doubles, ou plusieurs accessoires électriques en même temps.**
- **N'utilisez qu'une prise en même temps.**
- **Utilisez cette prise alors que le moteur tourne. Si le moteur est arrêté, la batterie risque de se décharger.**
- **Évitez d'utiliser la prise lorsque le climatiseur, les phares ou le dégivreur de lunette fonctionnent.**

- **Avant de brancher ou de débrancher une fiche, placez l'interrupteur de l'accessoire électrique utilisé sur arrêt, ou coupez l'alimentation ACC du véhicule.**
- **Enfoncez complètement la fiche. Si le contact n'est pas bon, la fiche risque de surchauffer ou le fusible de température interne de sauter.**
- **Lorsque la prise n'est pas utilisée, fermez le couvercle. Veillez à ce que de l'eau n'entre pas en contact avec la prise.**

ALLUME-CIGARE ET CENDRIER (si le véhicule en est équipé)



L'allume-cigare est un accessoire. Les allume-cigare d'origine contrôlée NISSAN sont vendus chez les concessionnaires NISSAN.

L'allume-cigare ne fonctionne que si la clé de contact est sur ACC ou sur ON.

Appuyez à fond sur l'allume-cigare. Lorsque la résistance est chaude, l'allume-cigare revient de lui-même.

Remettez l'allume-cigare en place dans sa position d'origine après son utilisation.

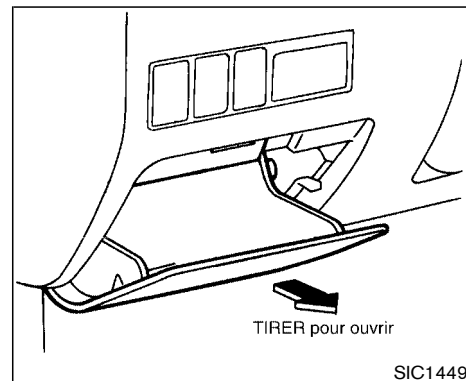
ATTENTION

Il est recommandé de ne pas utiliser l'allume-cigare lorsque vous êtes au volant afin de rester concentré sur la conduite.

PRÉCAUTION

La douille de l'allume-cigare alimente uniquement l'élément de l'allume-cigare. Il n'est pas recommandé d'utiliser cette douille comme alimentation électrique des autres accessoires.

RANGEMENT

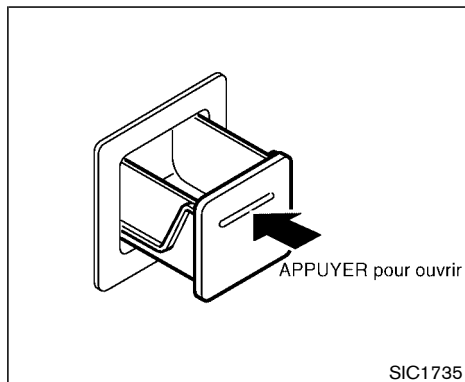


BAC

ATTENTION

N'utilisez pas le bac à monnaie en conduisant afin de rester concentré sur la route.

Ne placez pas d'objets de valeur dans ce réceptacle.

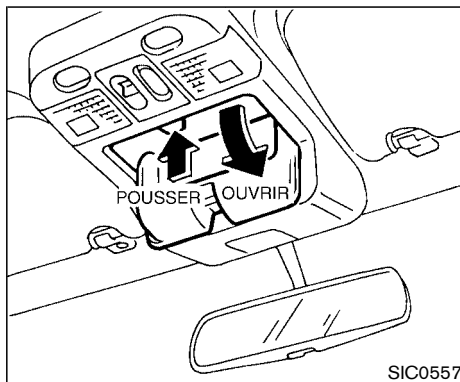


BAC À MONNAIE (si le véhicule en est équipé)

Appuyez légèrement sur le bac à monnaie pour l'ouvrir.

N'utilisez pas le bac à monnaie comme cendrier.

Ne placez pas d'objets de valeur dans ce bac.



POCHETTE DE RANGEMENT DES LUNETTES DE SOLEIL

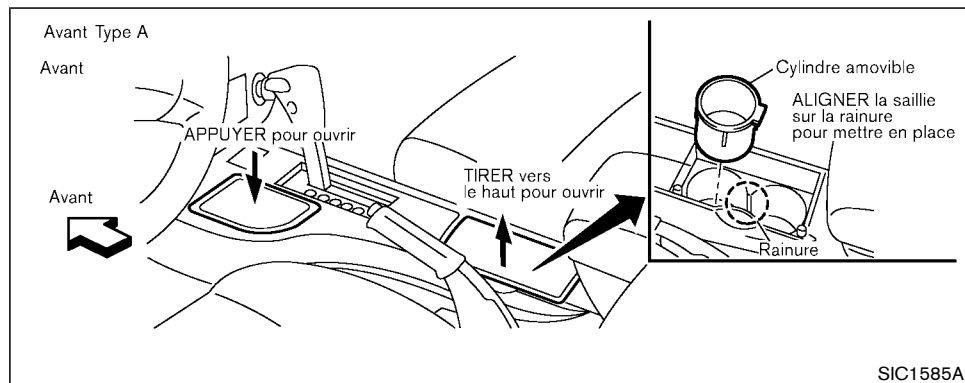
Pour ouvrir la pochette de rangement des lunettes de soleil, appuyez sur le bouton.

ATTENTION

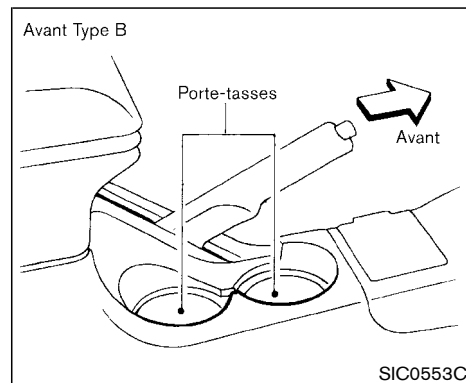
N'utilisez pas la pochette de rangement des lunettes de soleil en conduisant afin de rester concentré sur la route.

PRÉCAUTION

- **N'utilisez pas ce compartiment pour autre chose que des lunettes.**
- **Ne laissez pas de lunettes dans la pochette de rangement des lunettes de soleil lors d'un stationnement en plein soleil. La chaleur pourrait les endommager.**



SIC1585A



SIC0553C

PORTE-TASSES



ATTENTION

Il est recommandé de ne pas manipuler le porte-tasses pendant la conduite afin de rester concentré sur la conduite.



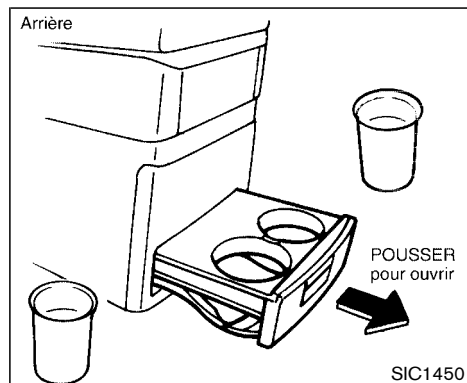
PRÉCAUTION

- Évitez les démarrages ou coups de

frein brusques lorsque le portetasses est chargé afin de ne pas renverser de liquide. Un liquide chaud peut brûler le conducteur ou le passager.

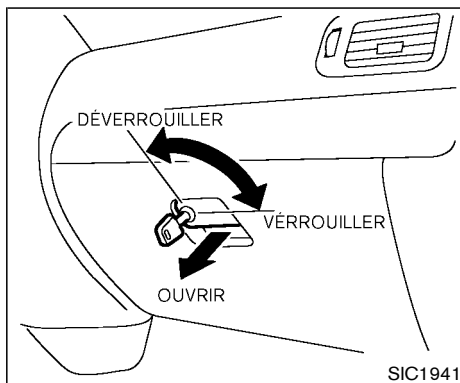
- N'utilisez que des tasses en matière molle dans le porte-tasses. Des objets durs peuvent causer des blessures en cas d'accident.

Les porte-tasses sont munis d'un cylindre amovible qui se retire pour pouvoir insérer des tasses plus grandes.



Pour sortir le porte-tasses, tirez-le.

Pour rentrer le porte-tasses, enfoncez-le complètement.



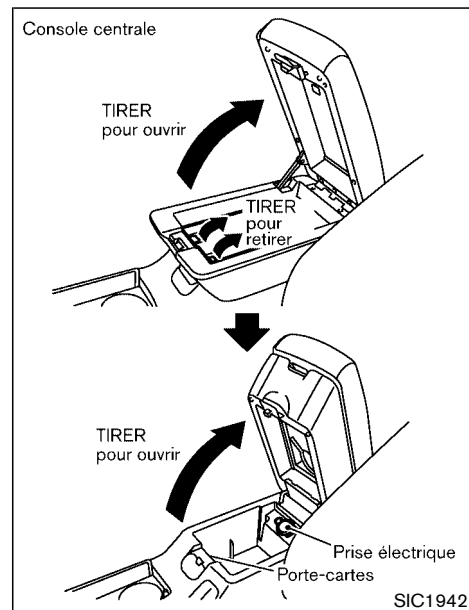
COFFRE À GANTS

Pour verrouiller ou déverrouiller le coffre à gants, utilisez la clé principale.

Pour ouvrir le coffre à gants, utilisez la manette.

ATTENTION

Pour ne pas risquer de se blesser en cas d'accident ou d'arrêt brusque, gardez le couvercle du coffre à gants fermé.

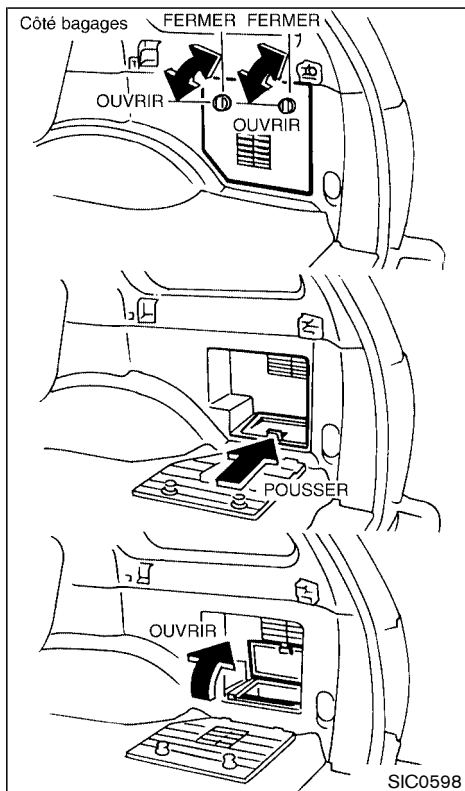


COMPARTIMENT DE CONSOLE

ATTENTION

- N'utilisez pas le compartiment de la console centrale en conduisant afin de rester concentré sur la route.
- Gardez le couvercle du compartiment de la console centrale fermé en conduisant pour ne pas risquer d'être blessé en cas d'accident ou d'arrêt brusque.

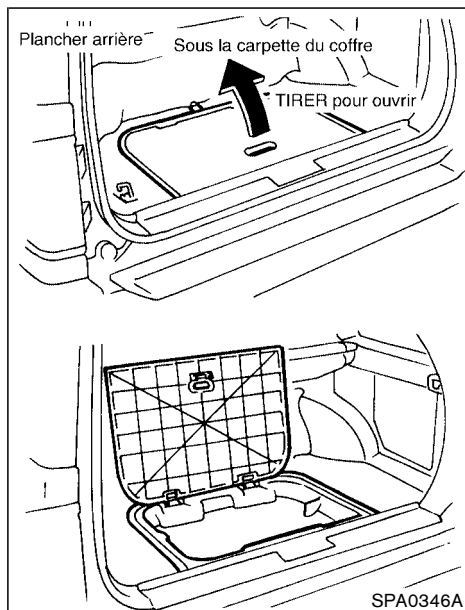
Ne placez pas d'objets de valeur dans le compartiment de la console centrale.



ATTENTION

Gardez les couvercles du compartiment de la console latérale du coffre bien fermés pendant la conduite afin de ne pas être blessé en cas d'accident ou d'arrêt brusque.

Ne placez pas d'objets de valeur dans le compartiment de la console latérale du coffre.



PRÉCAUTION

- Assurez-vous que le couvercle du plancher à bagages se ferme bien.

- **Ne conduisez pas le véhicule avec le couvercle du plancher à bagages retiré.**
- **Calez bien le chargement pour qu'il ne glisse pas ou ne se déplace pas. Ne placez pas le chargement plus haut que les dossiers de siège. Un chargement mal maintenu pourrait entraîner des blessures corporelles graves en cas d'arrêt brusque ou de collision.**
- **Ne permettez jamais à quelqu'un de prendre place dans le compartiment à bagages ni sur la banquette arrière lorsque son dossier est rabattu.**
- **Il est extrêmement dangereux de se placer dans le compartiment bagages du véhicule pendant la marche. En cas de collision, les personnes dans cette partie courent davantage le risque d'être gravement blessées ou tuées.**
- **Ne laissez personne s'asseoir dans une partie du véhicule qui n'est pas**

équipée de sièges et de ceintures de sécurité.

CROCHETS À BAGAGES

Les crochets à bagages permettent d'attacher les bagages avec des cordes ou des sangles.

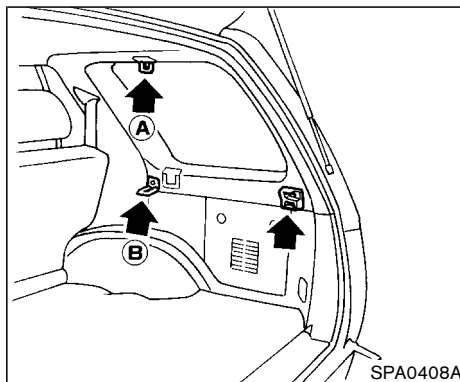


ATTENTION

- **Calez bien le chargement pour qu'il ne glisse pas ou ne se déplace pas. Ne placez pas le chargement plus haut que les dossiers de siège. Un chargement mal maintenu pourrait entraîner des blessures corporelles graves en cas d'arrêt brusque ou de collision.**
- **Utilisez des cordes et crochets appropriés pour attacher les bagages.**
- **Ne permettez jamais à quelqu'un de prendre place dans le compartiment à bagages. Il est extrêmement dangereux de se placer dans le compartiment bagages du véhicule pendant**

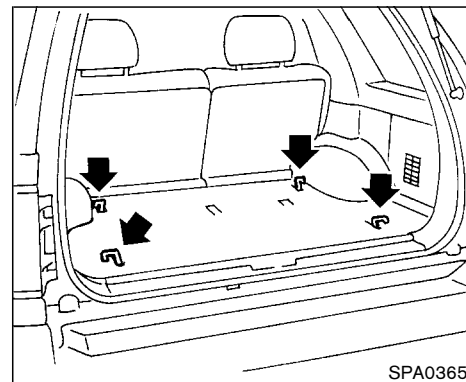
la marche. En cas de collision, les personnes dans cette partie courent davantage le risque d'être gravement blessées ou tuées.

- Ne laissez personne s'asseoir dans une partie du véhicule qui n'est pas équipée de sièges et de ceintures de sécurité.
- Veillez à ce que tout le monde dans votre véhicule soit sur son siège et utilise correctement sa ceinture de sécurité.

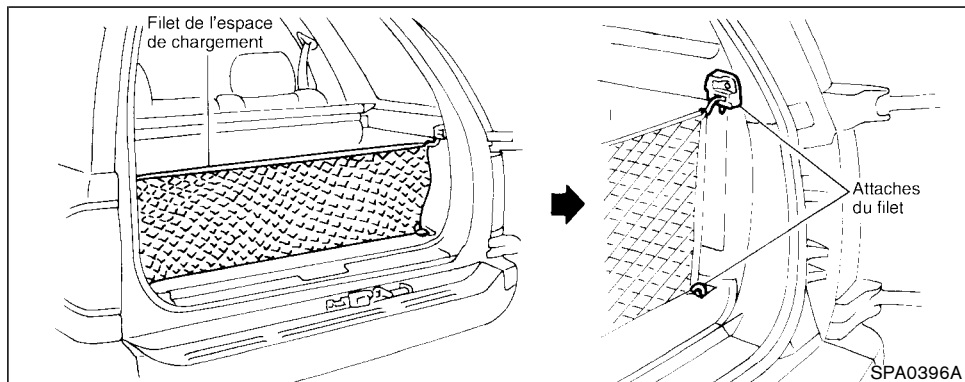


Enjoliveur latéral

- Lorsque vous attachez les cordes, n'appliquez pas une charge supérieure à 22 lb (98 N) sur un seul crochet.
- N'utilisez pas le filet de l'espace de chargement entre les crochets A et B.



Crochets de plancher



FILET DE L'ESPACE DE CHARGEMENT

Un filet prévu pour l'espace de chargement sert à bloquer les marchandises lorsque le véhicule est en marche.

Pour poser le filet de l'espace de chargement, rentrez les quatre crochets dans les quatre attaches.

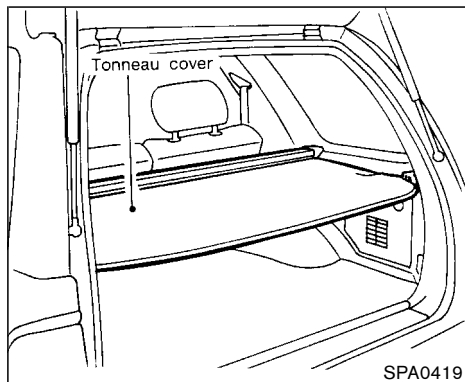
Pour enlever le filet, détachez les 4 crochets du dispositif de blocage du filet.

- **Il faut toujours bien rentrer les quatre crochets dans les attaches. Le poids du chargement du filet ne doit pas dépasser 13,6 kg (30 lb), poids au-delà duquel les normes de sécurité sont dépassées.**



ATTENTION

- **Calez bien le chargement pour qu'il ne glisse pas ou ne se déplace pas. Ne placez pas le chargement plus haut que les dossiers de siège. Un chargement mal maintenu pourrait entraîner des blessures corporelles graves en cas d'arrêt brusque ou de collision.**



COUVRE-BAGAGES

Le couvre-bagages permet de cacher les bagages du coffre.

Pour ouvrir le couvre-bagages, tirez dessus et fixez-le aux crochets qui se trouvent sur les deux côtés.

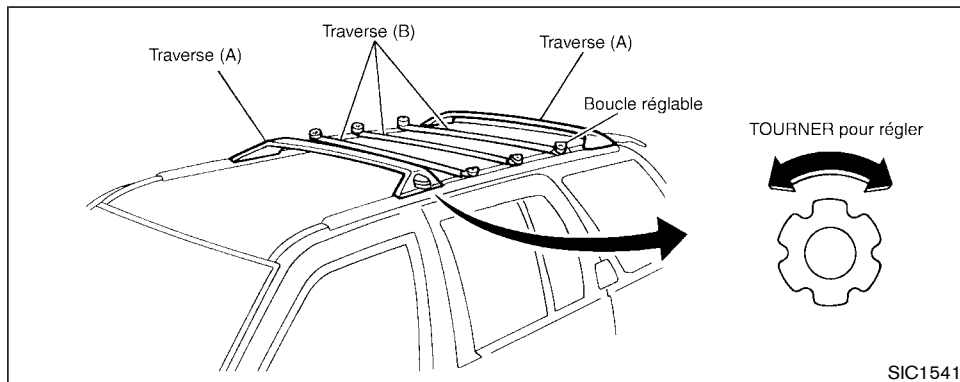
Pour le refermer, décrochez-le et relâchez-le.



ATTENTION

- **Ne posez rien sur le couvre-bagages, pas même des objets de petite taille car ils risqueraient de rouler en cas d'accident ou d'arrêt brusque.**
- **Ne laissez pas le couvre-bagages dans le véhicule lorsqu'il a été désengagé de son support.**
- **Calez bien le chargement pour qu'il ne glisse pas ou ne se déplace pas. Ne placez pas le chargement plus haut que les dossiers de siège. Un chargement mal maintenu pourrait entraîner des blessures corporelles graves en cas d'arrêt brusque ou de collision.**
- **La sangle d'ancrage supérieure risque de s'abîmer si elle touche le couvre-bagages ou un objet de l'espace à bagages. Déposez le couvre-bagages ou fixez-le ainsi que les bagages. L'enfant pourrait être grièvement ou mortellement blessé dans une collision à cause d'une san-**

gle endommagée.



GALERIE DE TOIT (si le véhicule en est équipé)

Les traverses sont réglables vers l'avant et vers l'arrière. Posez le chargement entre les traverses (A), réglez les traverses (A) et bloquez le chargement avec une corde fixée sur les traverses (A). Des boucles réglables sont également prévues sur les traverses latérales pour attacher la corde.

Répartissez toujours uniformément le chargement sur la galerie. **Ne chargez pas plus de 45 kg (100 lb)**. Faites attention de ne pas dépasser le poids nominal brut du véhicule (PNBV) ou le poids nominal brut sur les essieux (PNBE avant

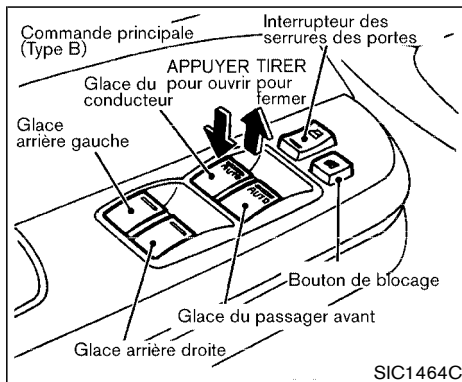
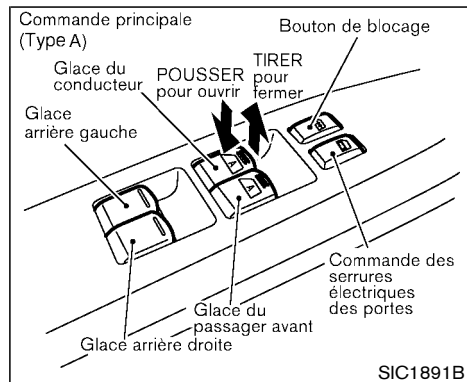
et arrière). Le PNBV et le PNBE sont indiqués sur l'étiquette d'attestation de sécurité (située sur le montant de portière du côté conducteur). Pour tous renseignements complémentaires concernant le poids total autorisé en charge (PTAC) et le poids total autorisé aux essieux (PTAE), veuillez vous reporter à la section «9. Données techniques et information au consommateur».



PRÉCAUTION

Faites attention lorsque vous chargez ou déchargez les bagages de la galerie. Si vous ne pouvez pas soulever les bagages du sol en toute sécurité, utilisez une échelle ou un outil de levage.

GLACES



met d'abaisser ou de relever toutes les glaces.

Les lève-glaces fonctionnent pendant 45 secondes, même si la clé de contact est tournée sur OFF. Si pendant cet intervalle de 45 secondes environ, la portière du conducteur ou du passager avant est ouverte, la capacité d'action des lève-glaces est annulée.

LÈVE-GLACES ÉLECTRIQUES



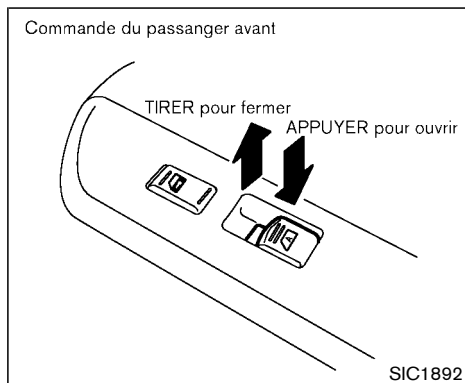
ATTENTION

- Pendant la marche du véhicule et avant de relever les glaces, assurez-vous que les passagers ont tous les mains, etc. à l'intérieur du véhicule. Utilisez le bouton de blocage des lève-glaces pour empêcher une utilisation imprévue des lève-glaces électriques.

Ne laissez pas d'enfants sans surveillance à l'intérieur du véhicule. Ils pourraient actionner des commutateurs ou commandes et avoir une partie du corps coincée par une glace. Des enfants sans surveillance courent des risques d'accidents graves.

Les lève-glaces électriques fonctionnent lorsque le contacteur d'allumage est en position ON.

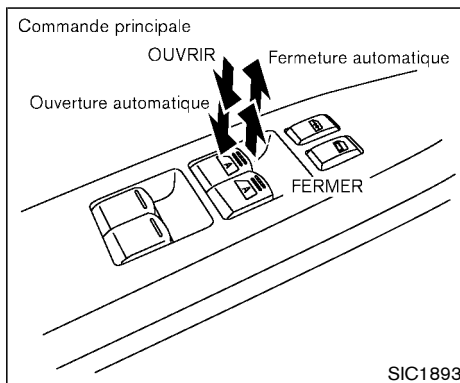
Pour abaisser ou relever une glace, maintenez la commande poussée vers le bas ou tirée vers le haut. La commande principale (conducteur) per-



Les commandes des passagers ne permettent que d'abaisser et de relever les glaces correspondantes. Pour abaisser ou relever une glace, maintenez la commande poussée vers le bas ou tirée vers le haut.

Immobilisation des glaces des passagers

Lorsque le bouton de blocage est enfoncé, seule la glace du conducteur peut être abaissée ou relevée. Pour déverrouiller la glace, exercez une seconde pression sur le bouton.



Fonctionnement automatique (glaces avant)

Pour abaisser ou relever totalement les glaces avant, appuyez complètement sur la commande ou tirez-la vers le haut et relâchez-la ; il n'est pas nécessaire d'exercer une force continue. La glace s'abaissera ou se relèvera à fond automatiquement. Pour arrêter la glace, il suffit de tirer ou appuyer sur la commande vers le côté de fermeture ou ouverture.

Lorsque vous appuyez légèrement sur la commande, la glace s'abaisse ou se relève jusqu'à ce que la commande soit relâchée.

Inversion automatique (glaces avant)

Lorsque l'unité de commande détecte un objet qui gêne la fermeture d'une glace avant, celle-ci s'abaisse automatiquement. L'inversion automatique est active en cas de fermeture automatique d'une glace avant dès que le contact est mis (clé sur ON) ou pendant 45 secondes environ après avoir coupé le contact (clé sur OFF).

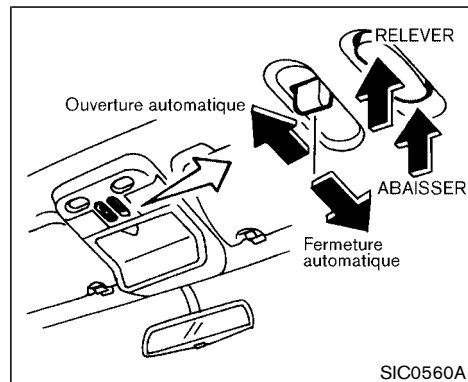
Dans certaines conditions d'environnement ou de conduite, l'inversion automatique fonctionne aussi en cas d'impact ou si une masse apparentée à un corps étranger reste coincée dans la fenêtre du conducteur.



ATTENTION

Sur une certaine hauteur, lorsque la glace est proche de la position fermée, le système ne peut pas détecter les objets coincés. Avant de relever les glaces, assurez-vous que les passagers ont tous les mains, etc. à l'intérieur du véhicule.

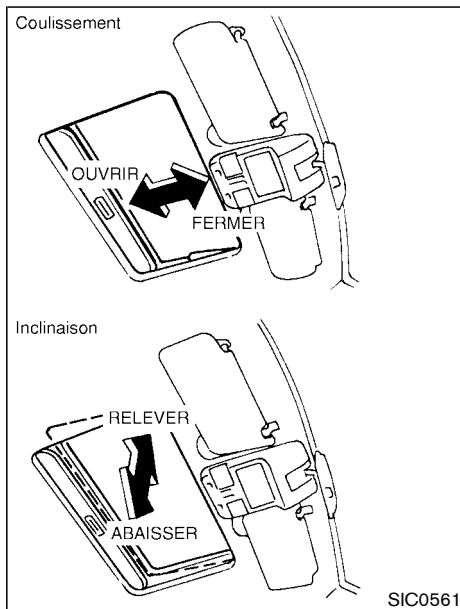
TOIT OUVRANT (si le véhicule en est équipé)




TOIT OUVRANT ÉLECTRIQUE


Le toit ouvrant ne s'ouvre ni se ferme que si la clé de contact est sur la position ON.

Le toit ouvrant électrique fonctionne pendant 45 secondes, même si la clé de contact est tournée sur OFF. Si pendant cet intervalle de 45 secondes environ, la portière du conducteur ou du passager avant est ouverte, la capacité d'action du toit ouvrant automatique est annulée.



Coulissement du toit ouvrant

Pour ouvrir le toit, exercez une pression sur la commande vers le côté désigné .

Pour fermer le toit, exercez une pression sur la commande vers le côté désigné .

Le toit ouvrant s'ouvre ou se ferme à fond automatiquement. Pour arrêter le toit ouvrant, il suffit d'appuyer vers l'un ou l'autre côté.

Redémarrage du bouton de coulissement du toit ouvrant

Le bouton est désactivé lorsque la borne de batterie est débranchée, l'alimentation électrique coupée, et/ou en cas d'anomalie.

Pour ramener le fonctionnement normal du toit ouvrant :

1. S'il est ouvert, appuyez sur la touche d'inclinaison à plusieurs reprises vers le côté BAS (ou appuyez sur le bouton glissière vers le côté de fermeture) pour fermer le toit.
2. Une fois que le toit est complètement fermé, maintenez la touche enfoncée vers le côté BAS (ou appuyez sur le bouton glissière vers le côté de fermeture) pendant au moins une seconde.

Inversion automatique (lors de la fermeture du toit ouvrant)

Lorsque l'unité de commande détecte un objet qui gêne la fermeture du toit ouvrant vers l'avant, celui-ci recommence à s'ouvrir automatiquement.

L'inversion automatique est active en cas de

fermeture automatique du toit ouvrant dès que le contact est mis (clé sur ON) ou pendant 45 secondes environ après avoir coupé le contact (clé sur OFF).

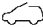
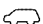
Dans certaines conditions d'environnement ou de conduite, l'inversion automatique fonctionne aussi en cas d'impact ou si une masse apparentée à un corps étranger reste coincée dans le toit ouvrant.



ATTENTION

Sur une certaine distance, lorsque le toit ouvrant est proche de la position fermée, le système ne peut pas détecter les objets coincés. Avant de fermer le toit ouvrant, assurez-vous que les passagers ont tous les mains, etc. à l'intérieur du véhicule.

Inclinaison du toit ouvrant

Pour relever le toit ouvrant, fermez-le tout d'abord, puis exercez une pression sur le côté désigné  du commutateur. Pour abaisser le toit ouvrant, exercez une pression sur le côté désigné  du commutateur.

Pare-soleil

Ouvrez et fermez le pare-soleil en le faisant glisser vers l'avant ou vers l'arrière.

Le pare-soleil s'ouvre automatiquement en même temps que le toit ouvrant. Par contre sa fermeture est manuelle.



ATTENTION

- **En cas d'accident, le passager peut être projeté du véhicule par un toit ouvrant ouvert. Il faut toujours utiliser les ceintures de sécurité et les systèmes de retenue enfants.**
- **Ne laissez personne se mettre debout ou passer une partie du corps par l'ouverture lorsque le véhicule est en mouvement ou pendant la fermeture du toit ouvrant.**



PRÉCAUTION

- **Enlevez l'eau, la neige, la glace et le sable du toit ouvrant avant de**

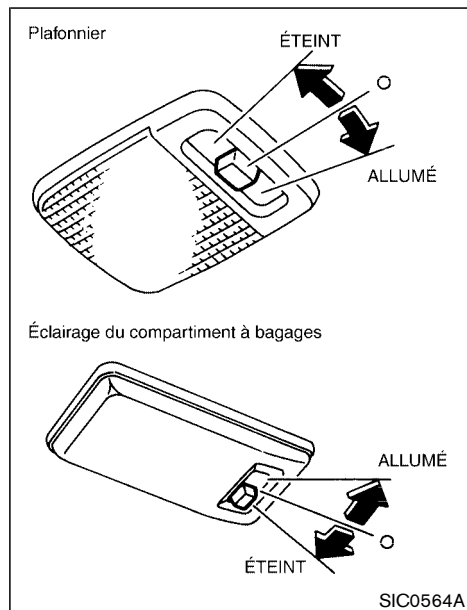
l'ouvrir.

- **Ne placez pas d'objets lourds sur le panneau du toit ouvrant ni à proximité.**

Si le mécanisme électrique du toit ouvrant ne fonctionne pas

Faites vérifier et réparer le système du toit ouvrant par votre concessionnaire NISSAN.

PLAFONNIERS (si le véhicule en est équipé)



Les plafonniers ont trois positions de réglage.

Lorsque le commutateur est en position \bigcirc au centre, les plafonniers s'allument lorsqu'une portière ou le hayon est ouvert.

Le plafonnier demeure 30 secondes allumé dans les cas suivants :

- lorsque la portière du conducteur est déverrouillée avec le porte-clés, une clé ou la commande des serrures électriques des portières alors que toutes les portières sont verrouillées,
- lorsque la portière du conducteur est ouverte puis refermée sans la clé dans le contacteur d'allumage
- lorsque la clé de contact est retirée alors que toutes les portières sont fermées,

Pendant que la minuterie de 30 secondes est activée, le plafonnier s'éteint dans les cas suivants :

- lorsque vous fermez la portière du conducteur avec le porte-clés, une clé ou la commande des serrures électriques des portières,
- lorsque vous mettez le contact (clé sur ON).

Pour économiser la batterie, les plafonniers, la lampe de lecture et l'éclairage du miroir de courtoisie s'éteignent automatiquement 30 minutes après que le contact ait été coupé si le commutateur du plafonnier ou de la lampe de lecture est en position ON. Pour rallumer les

éclairages, insérez la clé de contact et tournez-la à la position ON.

Après l'opération ci-dessus, les plafonniers, la lampe de lecture ou les éclairages du miroir de courtoisie s'éteignent automatiquement 30 minutes après la dernière des actions suivantes :

- ouverture ou fermeture d'une portière
- verrouillage ou déverrouillage d'une portière avec le porte-clés, une clé ou la commande des serrures électriques des portières
- insertion ou retrait de la clé du contacteur d'allumage

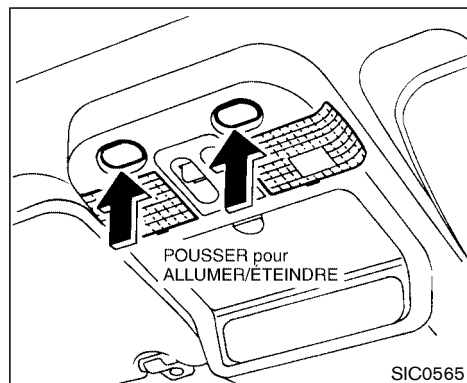
Ces éclairages se rallument si, après leur extinction automatique, l'une des actions ci-dessus est effectuée. (Ils s'éteignent à nouveau 30 minutes après la dernière action ci-dessus.)



PRÉCAUTION

- **Éteignez les plafonniers, la lampe de lecture et les éclairages du miroir de courtoisie avant de quitter le véhicule.**
- **N'utilisez pas les plafonniers trop longtemps avec le moteur arrêté. Ceci déchargerait la batterie.**

LAMPES DE LECTURE



Les plafonniers, la lampe de lecture et l'éclairage du miroir de courtoisie s'éteignent automatiquement 30 minutes après que le contact ait été coupé si le commutateur du plafonnier ou de la lampe de lecture est en position ON. Pour rallumer les éclairages, insérez la clé de contact et tournez-la à la position ON.

Après l'opération ci-dessus, les plafonniers, la lampe de lecture ou les éclairages du miroir de courtoisie s'éteignent automatiquement 30 minutes après la dernière des actions suivantes :

- ouverture ou fermeture d'une portière

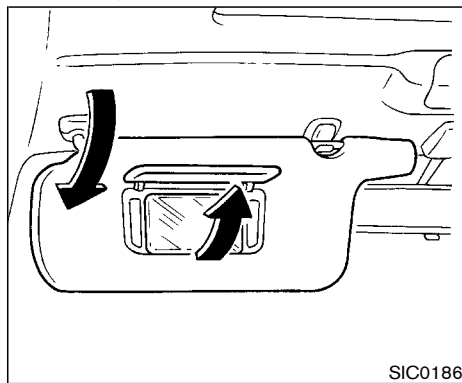
- verrouillage ou déverrouillage de la portière du conducteur
- insertion ou retrait de la clé du contacteur d'allumage

Ces éclairages se rallument si, après leur extinction automatique, l'une des actions ci-dessus est effectuée. (Ils s'éteignent à nouveau 30 minutes après la dernière action ci-dessus.)

PRÉCAUTION

- **Éteignez les plafonniers, la lampe de lecture et les éclairages du miroir de courtoisie avant de quitter le véhicule.**
- **N'utilisez pas les lampes de lecture trop longtemps avec le moteur arrêté. Ceci déchargerait la batterie.**

ÉCLAIRAGE DU MIROIR DE COURTOISIE (si le véhicule en est équipé)



L'éclairage du miroir de courtoisie s'allume dès que le couvercle du miroir est ouvert.

TÉLÉCOMMANDE UNIVERSELLE HomeLink® (si le véhicule en est équipé)

La télécommande universelle HomeLink est un dispositif pratique qui permet de regrouper les fonctions de trois télécommandes portatives.

Lorsque vous coupez le contact, la télécommande universelle HomeLink s'éteint automatiquement au bout de 30 minutes.

La télécommande universelle HomeLink :

- peut commander la plupart des dispositifs à radiofréquences (RF) tels que portes de garage, portails, éclairage d'habitations ou de bureaux, serrures de porte d'entrée et dispositifs antivol ;
- est alimentée par la batterie du véhicule. Aucune autre pile n'est nécessaire. Si la batterie du véhicule est déchargée ou déconnectée, la télécommande HomeLink conserve toute la programmation.

Après avoir programmé la télécommande HomeLink, conservez la télécommande portative car elle pourra resservir ultérieurement (si vous changez de véhicule, par exemple). En cas de revente du véhicule, n'oubliez pas d'effacer les signaux programmés sur les touches de la télécommande HomeLink par mesure de sécurité. Pour plus d'informations, veuillez vous reporter à la rubrique «Programmation de la

télécommande HomeLink» plus loin dans cette section.



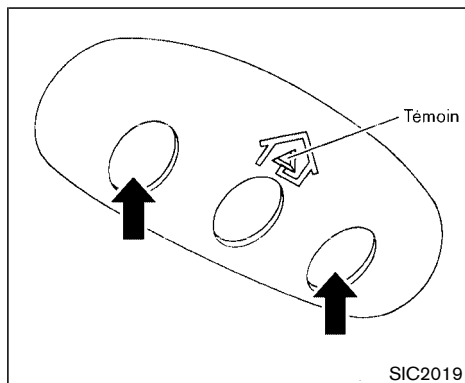
ATTENTION

- **N'utilisez pas la télécommande universelle HomeLink avec un ouvre-porte de garage qui ne comporte pas une fonction d'arrêt de sécurité et d'inversion de mouvement de la porte comme le requièrent les normes de sécurité fédérales. (Ces normes sont applicables aux modèles de dispositifs d'ouverture fabriqués après le 1^{er} avril 1982.) Un ouvre-porte de garage qui n'est pas capable de détecter un obstacle lors de la fermeture de la porte de garage, d'arrêter alors automatiquement la fermeture de la porte et d'inverser son mouvement ne satisfait pas aux normes en vigueur actuellement. L'utilisation d'un ouvre-porte de garage ne comportant pas ces fonctions augmente les risques de blessures graves ou risque de provoquer la mort.**

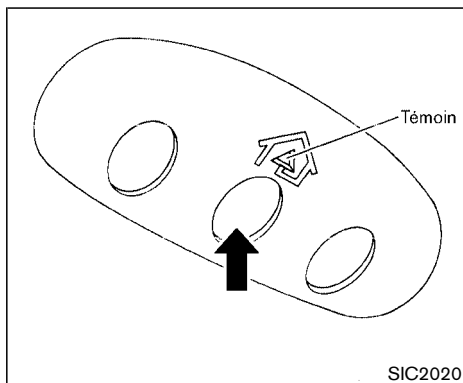
- **Durant la programmation, la porte de garage ou le portail peut s'ouvrir ou se fermer. Assurez-vous qu'il n'y a personnes ni aucun objets près de la porte du garage ou du portail pendant la programmation.**
- **Arrêtez le moteur du véhicule avant de programmer la télécommande universelle intégrée HomeLink.**

PROGRAMMATION DE LA TÉLÉCOMMANDE HomeLink

Pour régler la télécommande HomeLink qui permet d'ouvrir à distance la porte du garage, le portail ou la porte d'entrée ou encore d'allumer votre bureau ou votre domicile, vous devez être au même endroit que le dispositif. Remarque : Les ouvre-portes de garage (fabriqués après 1996) sont munies d'une «protection avec code variable». Pour programmer ce type d'ouverture, vous devez accéder à la touche de programme «Intelligent/essai» du moteur qui se trouve sur le haut de la porte de garage. Prévoyez une échelle.



1. Dans un premier temps, maintenez appuyé les deux touches extérieures de la télécommande HomeLink afin d'effacer ce qu'il y a en mémoire, jusqu'à ce que le témoin clignote lentement (au bout de 20 secondes). Relâchez les deux touches.
2. Posez l'extrémité de la télécommande portable à une dizaine de centimètres de la télécommande HomeLink.



3. Des deux mains, maintenez en même temps la touche de la télécommande HomeLink que vous voulez programmer et la touche de la télécommande portable.
NE RELÂCHEZ PAS les touches avant d'avoir effectué l'opération 4 ci-dessous.
4. Maintenez les deux touches jusqu'à ce que le témoin de la télécommande HomeLink s'allume et passe de clignotement lent à clignotement rapide, ce qui peut prendre 90 secondes. Vous pourrez alors relâcher les deux touches. Le clignotement rapide indique que la programmation est réussie. Pour ouvrir la porte du garage ou utiliser un des dispositifs

programmés, maintenez la touche correspondante appuyée jusqu'à ce que le dispositif commence à fonctionner.

5. Lorsque la télécommande HomeLink détecte un signal d'ouverture avec code variable sur la porte du garage, le témoin clignote rapidement pendant 2 secondes, puis reste allumé. L'étape suivante vous permettra de terminer la programmation de ce type de système ; il est préférable de prévoir une échelle et de vous faire aider.
6. Appuyez sur la touche de programme «Intelligent» ou «Essai» du moteur de l'ouvre-porte de garage afin d'activer le mode «entraînement». Elle se trouve en général près de la sortie du fil d'antenne du moteur. Lorsque la sortie du fil se trouve sous un verre diffuseur, il vous faudra retirer ce dernier pour avoir accès à la touche de programme.

NOTE :

Vous devez effectuer l'étape 7 en 30 secondes à compter du moment où vous appuyez sur la touche de programme du moteur de l'ouvre-porte de garage et que le «témoin d'entraînement» est allumé. Il sera utile de vous faire aider par quelqu'un pour effectuer cette opération.

7. Tout de suite après avoir activé et relâché la

touche de programme de l'ouvre-porte de garage, et au moins dans les 30 secondes qui suivent, appuyez sur la touche de la télécommande HomeLink que vous venez de programmer et relâchez-la. Pour terminer l'essai, appuyez et relâchez trois fois la touche de la télécommande HomeLink.

8. Vous pouvez maintenant programmer la touche de la télécommande HomeLink. (Si vous voulez programmer des ouvertures/fermetures de portes supplémentaires, suivez les instructions 2 à 8 uniquement).

NOTE :

Ne pas répéter l'étape 1 qui sert à effacer toutes les programmations de la télécommande HomeLink.)

Si vous avez des questions ou éprouvez des difficultés à programmer votre télécommande HomeLink, consultez le site web **www.home-link.com** ou appelez au **1-800-662-6200**.

PROGRAMMATION DE LA TÉLÉCOMMANDE HomeLink POUR LES CLIENTS DU CANADA

Avant 1982, la réglementation du ministère des Communications exigeait que l'émission du signal d'une télécommande portative ne dure pas

plus de 2 secondes. Pour programmer le signal d'une télécommande portative dans la télécommande HomeLink, maintenez la touche de la télécommande HomeLink enfoncée (veuillez vous reporter aux étapes 2 à 4 sous «Programmation de la télécommande HomeLink») en appuyant toutes les 2 secondes sur la touche de la télécommande portative («programmation cyclique») jusqu'à ce que le témoin clignote rapidement (indiquant ainsi que la programmation a réussi).

NOTE :

Si vous programmez un ouvre-porte de garage, etc., il est recommandé de le débrancher avant de commencer la «programmation cyclique» pour ne pas risquer d'endommager les pièces du ouvre-portes.

UTILISATION DE LA TÉLÉCOMMANDE UNIVERSELLE HomeLink

Une fois programmée, la télécommande HomeLink peut être utilisée pour ouvrir et fermer la porte du garage, etc. Pour ceci, appuyez simplement sur la touche correspondante de la HomeLink. Le témoin rouge s'allume pendant l'émission du signal.

DIAGNOSTIC DE DIFFICULTÉ DE PROGRAMMATION

Si la télécommande HomeLink ne mémorise pas rapidement le signal de la télécommande portative :

- remplacez les piles de la télécommande portative par des neuves ;
- positionnez la télécommande portative avec la partie des piles à l'écart de la télécommande HomeLink ;
- maintenez les touches de la télécommande HomeLink et de la télécommande portative sans interruption ;
- positionnez la télécommande portative entre 50 et 127 mm (2 à 5 pouces) de la surface de la télécommande HomeLink. Gardez la télécommande sur cette position pendant 15 secondes au maximum. Si la télécommande HomeLink n'est pas programmée pendant cette durée, essayez de tenir la télécommande sur une autre position. Le témoin doit toujours rester visible.

Si vous continuez à éprouver des difficultés de programmation, adressez-vous au Service clientèle NISSAN. Les numéros de téléphone sont indiqués dans l'Avant-propos de ce manuel.

COMMENT EFFACER LES INFORMATIONS PROGRAMMÉES

Il n'est pas possible d'effacer la programmation d'une seule touche. Pour effacer toute la programmation, maintenez les deux touches extérieures de la télécommande HomeLink enfoncées jusqu'à ce que le témoin clignote (20 secondes environ).

REPROGRAMMATION D'UNE SEULE TOUCHE DE LA TÉLÉCOMMANDE HomeLink

Pour reprogrammer une touche de la télécommande HomeLink, procédez comme suit :

1. Maintenez la touche de la télécommande HomeLink que vous désirez reprogrammer enfoncée. **Ne** la relâchez **pas** avant la fin de l'étape 4.
2. Lorsque le témoin commence à clignoter (20 secondes), positionnez la télécommande portative entre 50 et 127 mm (2 à 5 pouces) de la surface de la télécommande HomeLink.
3. Maintenez la touche de la télécommande portative enfoncée.
4. Le témoin de la télécommande HomeLink clignote tout d'abord lentement, puis rapidement. Lorsque le clignotement devient rapide,

relâchez les deux touches.

La touche de la télécommande universelle HomeLink est maintenant reprogrammée. Vous pouvez activer le nouveau dispositif en appuyant sur la touche de la télécommande HomeLink venant juste d'être programmée. Cette opération n'affecte aucune des autres touches programmées de la télécommande HomeLink.

EN CAS DE VOL DU VÉHICULE

En cas de vol du véhicule, changez les codes des dispositifs programmés dans la télécommande HomeLink et qui ne comportent pas la fonction de code variable. Pour plus d'informations, consultez le mode d'emploi de chaque dispositif ou appelez le fabricant ou revendeur du dispositif.

Lorsque le véhicule sera retrouvé, il faudra reprogrammer les informations des nouvelles télécommandes portatives dans la télécommande universelle HomeLink.

Avertissement FCC :

Ce dispositif satisfait à la réglementation FCC, partie 15. Son utilisation est soumise aux deux conditions suivantes : (1) ce dispositif ne doit pas causer de brouillages nuisibles et (2) ce dispositif doit pouvoir supporter toute interférence reçue et notamment les interférences susceptibles de provoquer un fonctionnement soudain et indésirable.

La télécommande a été testée et est conforme à la réglementation FCC et DOC/MDC. Des changements ou modifications qui ne sont pas expressément approuvés par la partie responsable de la conformité à la réglementation peuvent invalider le droit de l'utilisateur de se servir de ce dispositif.

DOC : ISTC 1763K1313

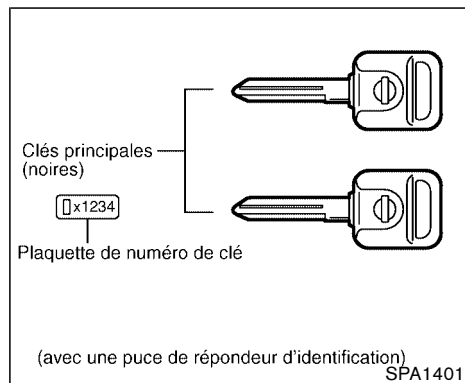
FCC I.D. : CB2V67690

AGENDA

3 Vérifications et réglages avant le démarrage

Clés	3-2	Hayon vitré	3-12
Portières	3-2	Ouverture (si le véhicule en est équipé)	3-12
Verrouillage au moyen de la clé.....	3-3	Utilisation de la clé.....	3-13
Ouverture/fermeture à la clé des fenêtres avant	3-3	Trappe du réservoir de carburant	3-14
Verrouillage avec le bouton de verrouillage intérieur	3-3	Fonctionnement d'ouverture	3-14
Verrouillage avec la commande des serrures électriques des portières (si le véhicule en est équipé).....	3-4	Bouchon du réservoir de carburant.....	3-15
Serrures sécurité-enfants des portières arrière	3-4	Volant.....	3-17
Système à télécommande d'ouverture sans clé.....	3-5	Inclinaison	3-17
Comment utiliser le système à télécommande d'ouverture sans clé	3-5	Pare-soleil.....	3-17
Remplacement de la pile	3-9	Utilisation des pare-soleil	3-17
Capot.....	3-10	Rétroviseurs	3-18
Hayon	3-10	Rétroviseur intérieur	3-18
Utilisation de la clé.....	3-11	Rétroviseurs extérieures.....	3-18
Support de roue de secours (si le véhicule en est équipé).....	3-11	Système de positionnement automatique du siège (si le véhicule en est équipé).....	3-19
		Fonctionnement du système de positionnement automatique du siège.....	3-19
		Contacteur d'annulation.....	3-21

CLÉS



Le véhicule ne peut être mis en marche qu'avec les clés principales enregistrées pour le système antidémarrage du véhicule NISSAN. La tête de ces clés contient une puce de répondeur d'identification.

Les clés ouvrent la portière, le hayon ou la boîte à gants.

Ne laissez jamais les clés dans le véhicule.

Notez le numéro de clé qui figure sur la plaquette de numéro de clé fournie avec les clés et conservez-le dans un endroit sûr (portefeuille, par exemple) et non pas dans le véhicule. NISSAN ne garde pas la trace des numéros de clé et il est donc essentiel que l'utilisateur

conserve le numéro figurant sur la plaquette de numéro de clé.

Si vous perdez toutes les clés de votre véhicule, et que vous n'avez pas de double, vous aurez besoin du numéro de clé pour en faire tailler d'autres. S'il vous reste une clé, vous pouvez en faire faire un double en vous adressant à votre concessionnaire NISSAN.

Clés du système antidémarrage du véhicule NISSAN :

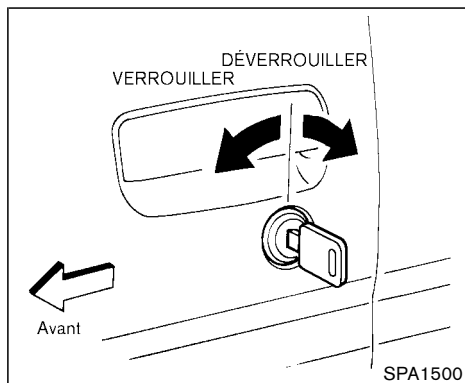
Un numéro de clé est nécessaire pour obtenir des doubles de clés du système antidémarrage du véhicule. Cinq clés du système antidémarrage du véhicule peuvent être utilisées avec le véhicule. Les nouvelles clés doivent être enregistrées dans le système antidémarrage du véhicule par le concessionnaire NISSAN. Pour cela, l'utilisateur doit apporter toutes les clés du système antidémarrage en sa possession au concessionnaire NISSAN. En effet, l'opération d'enregistrement efface complètement la mémoire du système antidémarrage.

PORTIÈRES



ATTENTION

- **Verrouillez toujours les portières quand vous conduisez. Cette précaution, de même que la ceinture de sécurité, protège des risques d'éjection en cas d'accident et des risques d'ouverture accidentelle des portières par les enfants.**
- **Avant d'ouvrir les portières, assurez-vous toujours qu'elles ne présentent aucun risque à l'extérieur.**
- **Ne laissez pas les enfants sans surveillance à l'intérieur du véhicule. Ils pourraient actionner des commutateurs ou commandes. Des enfants sans surveillance courent des risques de graves accidents.**



VERROUILLAGE AU MOYEN DE LA CLÉ

Manuel

Pour verrouiller les portières, tournez la clé vers l'avant du véhicule. Pour déverrouiller les portières, tournez la clé vers l'arrière.

Électrique

Les serrures électriques permettent de verrouiller ou de déverrouiller toutes les portières y compris le hayon simultanément.

- Toutes les portières se verrouillent lorsque la clé de la portière du conducteur est tournée

vers l'avant du véhicule.

- Pour déverrouiller la portière, tournez la clé de la portière une fois vers l'arrière. À partir de cette position, ramenez la clé sur la position neutre (position d'insertion et de retrait de la clé) et tournez-la vers l'arrière une nouvelle fois pendant au plus 5 secondes pour déverrouiller toutes les portières.

OUVERTURE/FERMETURE À LA CLÉ DES FENÊTRES AVANT

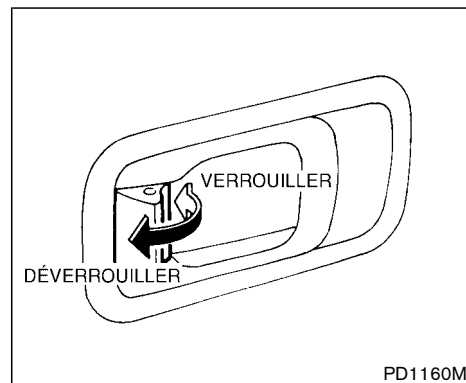
Pour abaisser les vitres des portières avant, tournez la clé de la portière du conducteur en position de déverrouillage et maintenez-la à cette position pendant une seconde environ.

Pour arrêter l'ouverture, ramenez la clé sur la position neutre.

Pour fermer les vitres avant avec la serrure de portière, tournez la clé en position de verrouillage et maintenez-la à cette position pendant une seconde environ.

Pour arrêter la fermeture, ramenez la clé sur la position neutre.

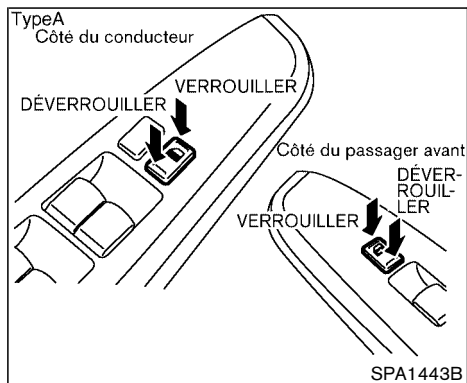
La descente ou la remontée des vitres est automatiquement inversée si une main ou un objet quelconque gêne l'ouverture ou la fermeture.



VERROUILLAGE AVEC LE BOUTON DE VERROUILLAGE INTÉRIEUR

Pour verrouiller ou déverrouiller les portières, poussez ou tirez le bouton de verrouillage intérieur.

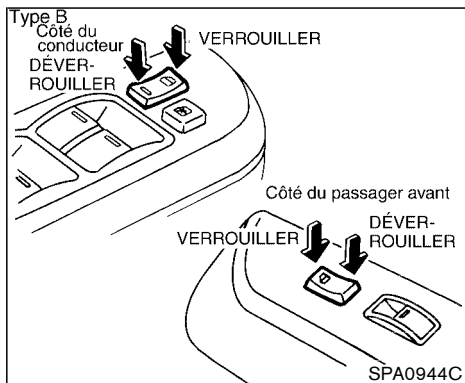
Pour verrouiller la portière de l'extérieur sans clé, poussez le bouton de verrouillage intérieur sur la position de verrouillage et fermez la portière. Attention de ne pas laisser la clé à l'intérieur du véhicule.



VERROUILLAGE AVEC LA COMMANDE DES SERRURES ÉLECTRIQUES DES PORTIÈRES (si le véhicule en est équipé)

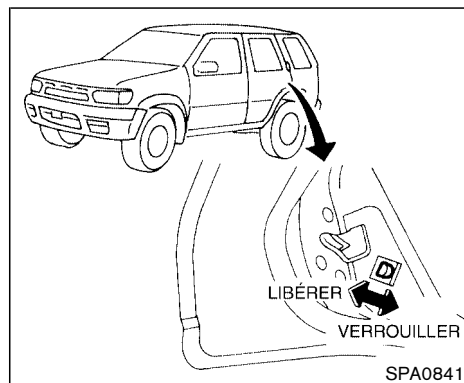
La commande de verrouillage permet de verrouiller ou de déverrouiller simultanément toutes les portières et le hayon.

Toutes les serrures de portière sont verrouillées lorsque la commande des serrures électriques des portières est placée sur la position VERROUILLÉE avec la portière du conducteur ou du passager avant ouverte.



Fermez la portière ; toutes les portières se verrouilleront.

Lorsque vous placez la commande des serrures électriques des portières sur la position VERROUILLÉE alors qu'une portière avant est ouverte et qu'une clé est dans le contacteur d'allumage, toutes les portières se verrouillent à la fois, puis se déverrouillent automatiquement.



SERRURES SÉCURITÉ-ENFANTS DES PORTIÈRES ARRIÈRE

Cette serrure spéciale empêche les portières d'être ouvertes accidentellement, en particulier lorsque de jeunes enfants sont dans le véhicule.

Lorsque le levier est en position de verrouillage, la portière arrière ne peut être ouverte de l'extérieur.

SYSTÈME À TÉLÉCOMMANDE D'OUVERTURE SANS CLÉ

Avec le porte-clés, il est possible de déverrouiller/verrouiller toutes les portières et d'actionner l'avertisseur d'urgence depuis l'extérieur du véhicule.

Avant de verrouiller les portières, assurez-vous que vous n'avez pas oublié la clé à l'intérieur du véhicule.

Le porte-clés est opérationnel à une distance de 10 m (33 pi) environ du véhicule. (La distance réelle dépend bien entendu de ce qui entoure le véhicule).

Il est possible d'utiliser jusqu'à quatre porte-clés pour un même véhicule. Pour plus de renseignements concernant l'achat et l'utilisation du porte-clés supplémentaires, communiquez avec un concessionnaire NISSAN.

Le porte-clés ne fonctionne pas lorsque :

- la pile est déchargée.
- la distance entre le porte-clés et le véhicule est supérieure à 10 m (33 pi) environ.

L'avertisseur d'urgence ne fonctionne pas lorsque la clé est dans le barillet.



PRÉCAUTION

Les circonstances ou faits suivants pouvant endommager le porte-clés.

- **Ne mettez pas la télécommande au contact de l'eau ou de l'humidité.**
- **Ne faites pas tomber le porte-clés.**
- **Ne frappez pas le porte-clés contre un objet dur.**
- **Ne laissez pas le porte-clés pendant une durée prolongée dans un lieu dépassant 60°C (140°F).**

Il est recommandé d'effacer tout de suite le code d'identification du porte-clés que vous venez de perdre ou qui vous a été volée, afin d'empêcher qu'il ne puisse être utilisé pour ouvrir le véhicule. Pour effacer le code, communiquez immédiatement avec un concessionnaire agréé NISSAN.

COMMENT UTILISER LE SYSTÈME À TÉLÉCOMMANDE D'OUVERTURE SANS CLÉ

Sélection du mode de signal sonore et lumineux

À la sortie d'usine, le mode de signal sonore et lumineux est activé.

En mode de signal sonore et lumineux, lorsque vous appuyez sur la touche VERROUILLAGE, le témoin de feux de détresse clignote deux fois et l'avertisseur émet un léger son. Lorsque vous appuyez sur la touche UNLOCK, le témoin de feux de détresse clignote une fois.

Si le mode de signal sonore et lumineux n'est pas nécessaire, vous pouvez passer en mode de signal lumineux seul en procédant comme suit : En mode de signal lumineux seul, lorsque que vous appuyez sur la touche VERROUILLAGE, le témoin des feux de détresse clignote deux fois. Lorsque vous appuyez sur la touche DÉVERROUILLAGE, ni le témoin des feux de détresse ni l'avertisseur ne fonctionnent.

(Comment changer de mode)

Appuyez en même temps sur les touches VERROUILLAGE et DÉVERROUILLAGE du porte-clés pendant plus de 2 secondes pour passer d'un mode à l'autre.

Lorsque vous appuyez sur les touches pour passer en mode de signal lumineux seul, le témoin de feux de détresse clignote 3 fois.

Lorsque vous appuyez sur les touches pour passer en mode de signal sonore et lumineux, le témoin des feux de détresse clignote une fois et l'avertisseur émet un léger son.

EXPLICATION DES OPÉRATIONS			
MODE (Appuyer pendant plus de 2 secondes sur les touches VERROUILLAGE ou DÉVERROUILLAGE.)	Indicateur de changement du mode	VERROUILLAGE	DÉVERROUILLAGE
Signal sonore et lumineux → SIGNAL LUMINEUX SEUL	Feux de détresse — 3 fois	Feux de détresse — 2 fois	Pas de fonctionnement
Signal lumineux seul → SIGNAL SONORE ET LUMINEUX	Feux de détresse — une fois Avertisseur sonore — une fois	Feux de détresse — 2 fois Avertisseur sonore — une fois	Avertisseur sonore — une fois

SPA1260

Verrouillage des portières

1. Retirez la clé de contact. *1
2. Fermez toutes les portières. *2
3. Appuyez sur la touche VERROUILLAGE du porte-clés.
4. Toutes les portières se bloquent.

Toutes les portières se verrouillent lorsque vous appuyez sur la touche VERROUILLAGE du porte-clés, même si les portières sont ouvertes ou que la clé de contact est en position ON.

5. Le témoin des feux de détresse clignote deux

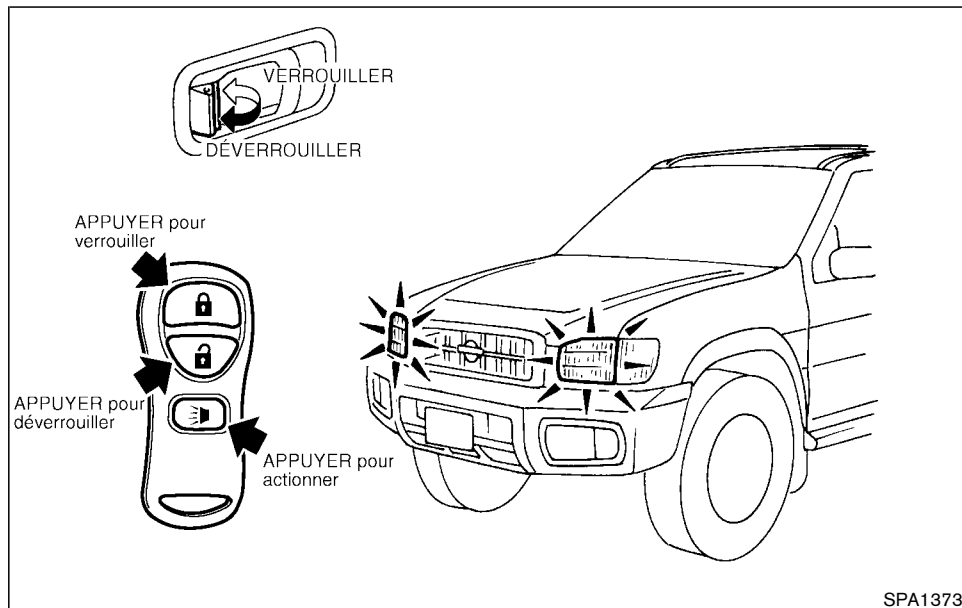
fois et l'avertisseur se fait entendre une fois.

- Si la touche VERROUILLAGE est enfoncée alors que toutes les portières sont verrouillées, le signal de détresse clignote à deux reprises et l'avertisseur se fait entendre une fois pour signaler que les portières sont déjà verrouillées.

*1 : Les portières sont verrouillées par le porte-clés lorsque la clé est dans le contacteur d'allumage. Toutefois, l'avertisseur d'urgence ne fonctionne pas lorsque le contacteur d'allumage se trouve sur ACC ou sur ON.

*2 : Les portières sont verrouillées par le porte-

clés lorsque vous ouvrez une portière. Toutefois, le mode de signal sonore et lumineux est inopérant.



SPA1373

Déverrouillage des portières

1. Appuyez sur la touche DÉVERROUILLAGE du porte-clés.
- Seule la portière du conducteur est déverrouillée.

- Les feux de détresse clignotent une fois si toutes les portières sont complètement fermées alors que le contact n'est pas mis.
- Le plafonnier s'allume et la minuterie du plafonnier est activée pendant 30 secondes lorsque le commutateur est en position ○ au

centre alors que le contact n'est pas mis.

2. Enfoncez de nouveau la touche DÉVERROUILLAGE du porte-clés dans les 5 secondes qui suivent.

- Toutes les portières sont déverrouillées.
- Les feux de détresse clignotent une fois si toutes les portières sont complètement fermées.

Si vous n'effectuez pas l'opération suivante dans les 5 minutes qui suivent la pression sur la touche DÉVERROUILLAGE, toutes les portières se verrouillent automatiquement.

- aucune portière est ouverte.
- la clé de contact est tournée sur la position ON

Pour annuler l'éclairage du plafonnier avant les 30 secondes par défaut, tournez le contacteur d'allumage à la position ON ou verrouillez les portières à partir du porte-clés.

Ouverture des fenêtres avant

Appuyez sur la touche DÉVERROUILLAGE du porte-clés.

La portière du conducteur se déverrouille.

Continuez à appuyer sur la touche DÉVER-

3-8 Vérifications et réglages avant le démarrage

ROUILLAGE pendant 3 secondes. Les vitres du conducteur et du passager avant s'abaissent.

Continuez à appuyer sur la touche DÉVERROUILLAGE jusqu'à ce que les vitres soient complètement abaissées.

Pour arrêter l'abaissement des vitres, relâchez la touche DÉVERROUILLAGE.

Pour recommencer à abaisser les vitres, appuyez de nouveau sur la touche DÉVERROUILLAGE pendant 3 secondes.

Ce mode fonctionne après avoir enlevé la clé du contact à l'allumage et avoir attendu 45 secondes ou ouvert la portière avant.

Utilisation de l'avertisseur d'urgence

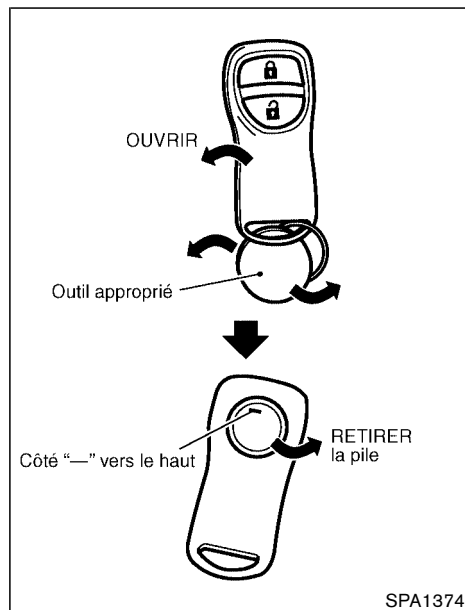
En présence de danger ou de menaces près du véhicule, actionnez l'avertisseur pour appeler du secours.

1. Appuyez sur la touche ALARME du porte-clés pendant **plus de 0,5 seconde**.
2. Le témoin d'antivol et les phares s'allument pendant 30 secondes.
3. L'avertisseur est annulé :

- après 30 secondes ou
- lorsque la touche VERROUILLAGE ou DÉ-

VERROUILLAGE est appuyée, ou

- lorsque la touche d'alarme du porte-clés est appuyée.



SPA1374

REPLACEMENT DE LA PILE

Remplacez la pile comme suit :

1. Ouvrez le couvercle à l'aide d'un outil approprié.

2. Remplacez la pile par une neuve.
Pile recommandée : Sanyo CR2025 ou équivalente

Assurez-vous que le côté ⊕ est tourné vers le bas.

3. Refermez le couvercle correctement.
4. Appuyez sur le bouton du porte-clés à deux ou trois reprises pour vérifier que le porte-clés fonctionne normalement.

Adressez-vous à votre concessionnaire NISSAN qui vous aidera à remplacer la pile.

Lorsque la pile est retirée mais non remplacée, effectuez la vérification 4 ci-dessus.

- Veillez à ne pas toucher une plaquette de circuits et une borne de la batterie.
- Les piles jetées sans observer les précautions d'usage sont nuisibles à l'environnement. Il faut toujours se défaire des piles usagées en suivant les réglementations locales préconisées.
- Le porte-clés est étanche à l'eau ; il est toutefois recommandé de l'essuyer immédiatement s'il a été mouillé.
- Lors du changement de la pile, faites très attention que de la poussière ou de

l'huile ne tombe pas sur le porte-clés.

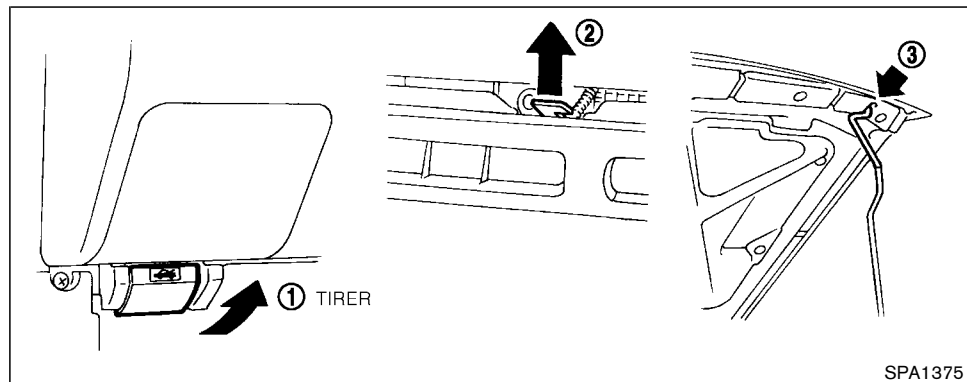
Avertissement FCC :

Tout changement ou modification qui n'est pas expressément approuvé par le responsable de la conformité à la réglementation FCC du fabricant peut annuler le droit de l'utilisateur de se servir de cet appareil.

Ce dispositif est conforme à «Part 15» des FCC Rules et à RSS-210 d'Industrie Canada.

Son utilisation est soumise aux deux conditions suivantes : (1) ce dispositif ne doit pas causer de brouillages nuisibles et (2) ce dispositif doit pouvoir supporter toute interférence reçue et notamment les interférences susceptibles de provoquer un fonctionnement indésirable.

CAPOT



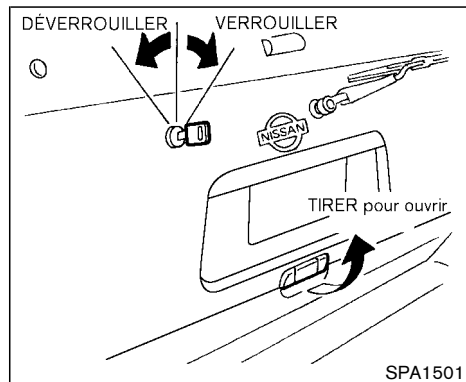
1. Tirez la manette de déclenchement du capot située sous le tableau de bord. Le capot se relèvera légèrement.
2. Poussez le levier situé à l'avant du capot et soulevez le capot.
3. Engagez la béquille dans la fente située à l'avant du capot.
4. Pour refermer le capot, rangez la béquille dans sa position d'origine et fermez lentement le capot en vous assurant qu'il soit bien verrouillé.



ATTENTION

- Avant de conduire, assurez-vous que le capot est complètement fermé et verrouillé. Un capot mal verrouillé peut s'ouvrir pendant la marche et provoquer un accident.
- Pour éviter tout risque de blessures, n'ouvrez pas le capot si vous remarquez de la vapeur ou de la fumée provenant du compartiment-moteur.

HAYON



ATTENTION

Ne conduisez pas le véhicule avec le hayon ouvert, afin d'éviter l'aspiration de gaz d'échappement nocifs dans l'habitacle. Veuillez vous reporter à la rubrique «Précautions à prendre lors du démarrage et de la conduite» de la section «5. Démarrage et conduite» en ce qui concerne les gaz d'échappement.

UTILISATION DE LA CLÉ

1. Pour déverrouiller le hayon, tournez la clé vers la gauche.

Pour déverrouiller le hayon, tournez la clé du hayon une fois vers la gauche. À partir de cette position, ramenez la clé sur la position neutre (position d'insertion et de retrait de la clé) et tournez-la vers la gauche une nouvelle fois pendant au plus 5 secondes pour déverrouiller toutes les portières.

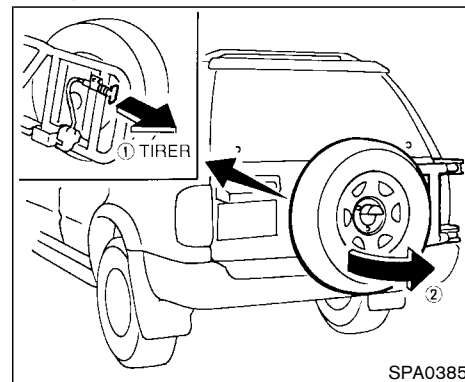
2. Pour ouvrir le hayon, tirez la poignée d'ouverture.
3. Pour verrouiller le hayon, abaissez-le fermement et tournez la clé vers la droite.

Le système de verrouillage électrique des portières permet de verrouiller ou de déverrouiller toutes les portières y compris le hayon en même temps.

- Lorsque la clé de la portière avant est tournée vers l'avant, toutes les portières se verrouillent.
- Pour déverrouiller la portière, tournez la clé de la portière avant une fois vers l'arrière. À partir de cette position, ramenez la clé sur la position neutre (position d'insertion et de retrait de la clé)

et tournez-la vers l'arrière une nouvelle fois pendant au plus 5 secondes pour déverrouiller toutes les portières.

SUPPORT DE ROUE DE SECOURS (si le véhicule en est équipé)



SPA0385

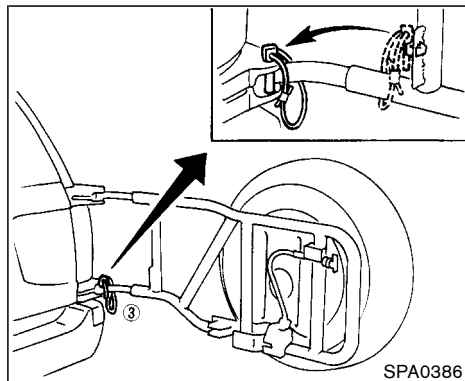
Pour ouvrir le hayon, commencez par ouvrir le support de roue de secours dans l'ordre indiqué par l'illustration ci-dessus puis introduisez la butée dans l'orifice afin d'immobiliser le support en position ouverte.



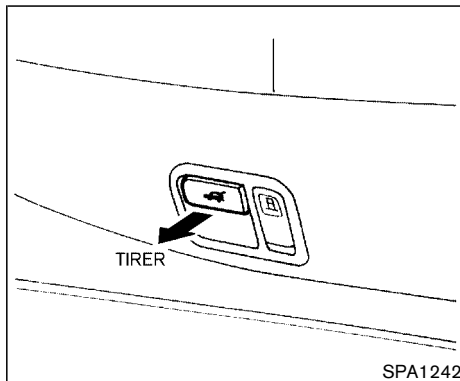
PRÉCAUTION

- Veillez à ce qu'il y ait suffisamment de place pour que le support puisse être ouvert complètement.
- Ouvrez et fermez le support de roue de secours lentement.

HAYON VITRÉ



- Assurez-vous que le support de roue de secours soit bien fermé et verrouillé avant de prendre la route.
- Autrement, ceci peut causer des blessures aux passants ou des dommages au véhicule.



OUVERTURE (si le véhicule en est équipé)

ATTENTION

Ne conduisez pas le véhicule avec le hayon vitré ouvert, afin d'éviter l'aspiration de gaz d'échappement nocifs dans l'habitacle. Veuillez vous reporter à la rubrique «Précautions à prendre lors du démarrage et de la conduite» de la section «5. Démarrage et conduite» en ce

qui concerne les gaz d'échappement.

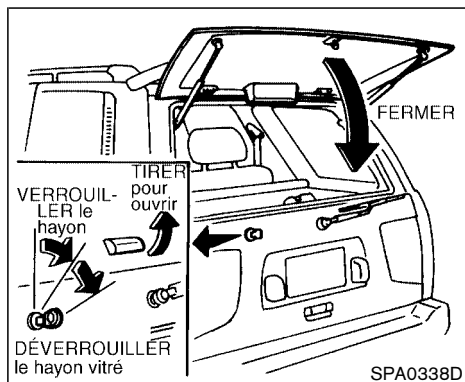
PRÉCAUTION

N'ouvrez le hayon vitré que lorsque l'essuie-glace se trouve sur la position de repos pour éviter d'endommager l'essuie-glace.

La poignée de déverrouillage du hayon vitré est située sous l'accoudoir du siège conducteur.

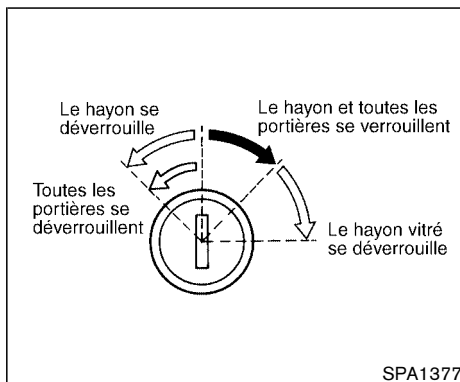
Tirez sur cette poignée pour ouvrir le hayon vitré de l'intérieur.

Le hayon vitré ne s'ouvre pas lorsque l'essuie-glace de fenêtre arrière est en marche. Attendez que l'essuie-glace revienne à la position d'arrêt avant de l'ouvrir. Pour le refermer, poussez-le fermement vers le bas.



UTILISATION DE LA CLÉ

Pour ouvrir le hayon vitré, tournez la clé à fond vers la droite et tirez la poignée d'ouverture. Pour fermer, abaissez et appuyez fermement le hayon vitré.



Autres fonctionnements de la clé

- Lorsque la clé est tournée vers la droite, toutes les portières, y compris le hayon se verrouillent.
- Lorsque la clé est tournée vers la gauche, le hayon se déverrouille.
- Lorsque la clé est tournée de nouveau vers la gauche dans les 5 secondes, toutes les portières se déverrouillent.



ATTENTION

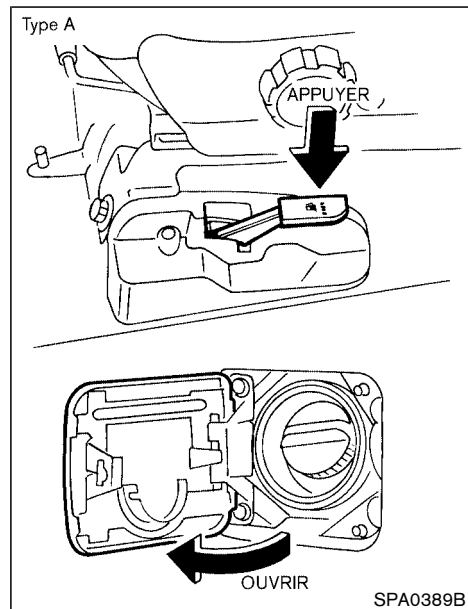
Ne conduisez pas le véhicule avec le hayon vitré ouvert, afin d'éviter l'aspiration de gaz d'échappement nocifs dans l'habitacle. Veuillez vous reporter à la rubrique «Précautions à prendre lors du démarrage et de la conduite» de la section «5. Démarrage et conduite» en ce qui concerne les gaz d'échappement.



PRÉCAUTION

N'ouvrez le hayon vitré que lorsque l'essuie-glace se trouve sur la position de repos pour éviter d'endommager l'essuie-glace.

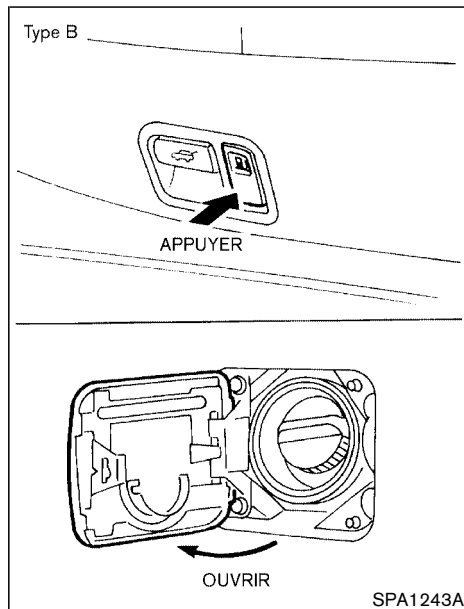
TRAPPE DU RÉSERVOIR DE CARBURANT



FONCTIONNEMENT D'OUVERTURE

Pour ouvrir la trappe du réservoir de carburant, poussez le levier vers le bas. Pour verrouiller la trappe du réservoir de carburant, refermez-la fermement.

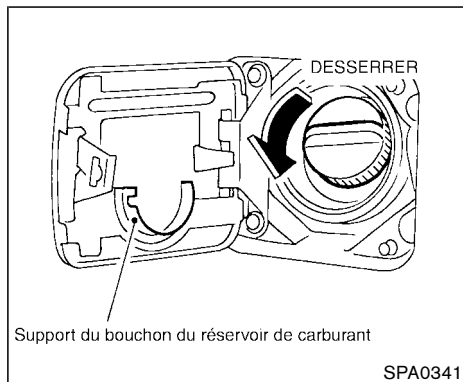
3-14 Vérifications et réglages avant le démarrage



verrouiller, il suffit de refermer fermement la trappe.

Le commutateur de déverrouillage de la trappe du réservoir de carburant est situé au plancher sous l'accoudoir du siège conducteur.

Appuyez sur le commutateur pour déverrouiller la trappe du réservoir de carburant. Pour la



BOUCHON DU RÉSERVOIR DE CARBURANT

Le bouchon du réservoir de carburant est de type à cliquet d'arrêt.

Vissez complètement le bouchon en le tournant vers la droite jusqu'à ce que le déclic soit perçu.



ATTENTION

- **L'essence est un produit hautement inflammable et qui explose dans cer-**

taines conditions. En l'utilisant ou en la manipulant incorrectement, vous vous exposez à des brûlures ou à de graves blessures. Lors du plein de carburant, il faut toujours arrêter le moteur et il ne faut pas fumer ni approcher de flamme vive près du véhicule.

- Étant donné que le carburant risque d'être sous pression, dévissez le bouchon d'un demi-tour et attendez la fin du sifflement avant de l'enlever complètement. Ces précautions visent à empêcher les pulvérisations de carburant et les blessures corporelles. Retirez ensuite le bouchon.
- Ne continuez pas à remplir le réservoir de carburant après que le pistolet du distributeur de carburant se soit fermé automatiquement un maximum de trois fois. Autrement, le carburant risque de déborder avec des éclaboussures et de provoquer un incendie.
- Remplacez uniquement avec un bou-

chon de réservoir de carburant d'origine qui est muni d'une valve de sécurité incorporée pour assurer un fonctionnement correct du circuit de carburant et du dispositif antipollution. Un bouchon non conforme peut être source d'anomalies importantes, voire des blessures. Il peut également activer le témoin de mauvais fonctionnement.

- Ne versez jamais de carburant dans le boîtier de papillon pour essayer de mettre le moteur en marche.
- Ne remplissez pas les jerricans de carburant dans le véhicule ou sur une remorque. L'électricité statique pourrait provoquer une explosion en cas de présence de combustible, gaz ou vapeur inflammables. Pour réduire les risques élevés de blessures graves ou mortelles lorsque vous remplissez un jerrican de carburant :
 - Posez toujours le récipient au sol pour le remplir.

- N'utilisez pas d'appareils électroniques pendant le remplissage.
- Ne soulevez pas la buse de la pompe hors du jerrican pendant le remplissage.
- Utilisez exclusivement des jerricans homologués pour contenir des combustibles.

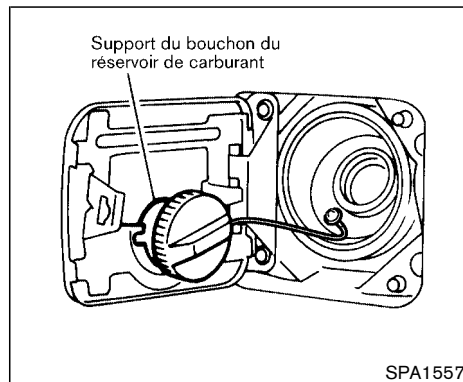


PRÉCAUTION

- En cas d'éclaboussures d'essence sur la carrosserie, rincez abondamment à l'eau claire pour éviter que la peinture ne s'abîme.
- Serrez le bouchon du réservoir de carburant jusqu'à ce qu'il produise un déclic. Si le bouchon de carburant est mal serré, le témoin SERVICE ENGINE SOON de mauvais fonctionnement peut s'allumer. Si le témoin SERVICE ENGINE SOON s'est allumé à cause du bouchon du réservoir de carburant, vissez ce dernier s'il est

desserré ou remettez-le en place s'il est tombé avant de continuer à rouler. Le témoin SERVICE ENGINE SOON s'éteindra après quelques tours de roues. Si le témoin SERVICE ENGINE SOON ne s'éteint pas, faites vérifier votre véhicule par un concessionnaire agréé NISSAN.

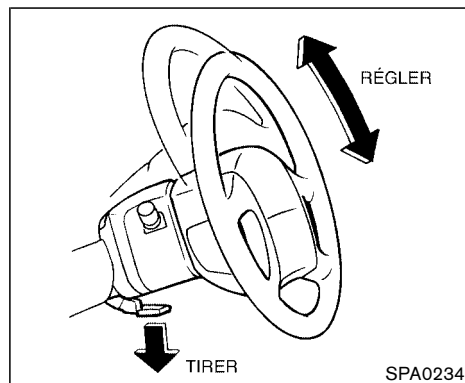
- Pour plus de renseignements, veuillez vous reporter à la rubrique «Témoin de mauvais fonctionnement (MIL)» de la section «2. Commandes et instruments».



SPA1557

Pendant que vous effectuez le plein, placez le bouchon du réservoir de carburant sur le support prévu à cet effet.

VOLANT



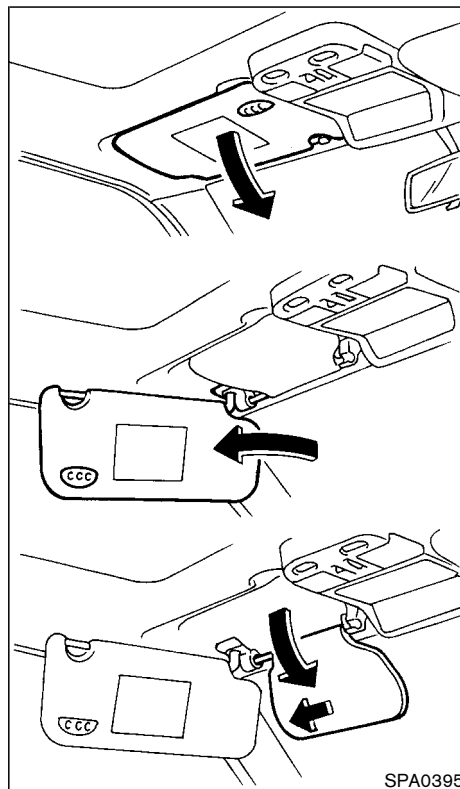
INCLINAISON

Réglez le volant à la position désirée en poussant le levier de blocage vers le bas. Poussez le levier fermement vers le haut pour bloquer le volant en place.

ATTENTION

Ne réglez pas le volant pendant la conduite du véhicule. Vous risqueriez de perdre le contrôle du véhicule et de causer un accident.

PARE-SOLEIL



UTILISATION DES PARE-SOLEIL

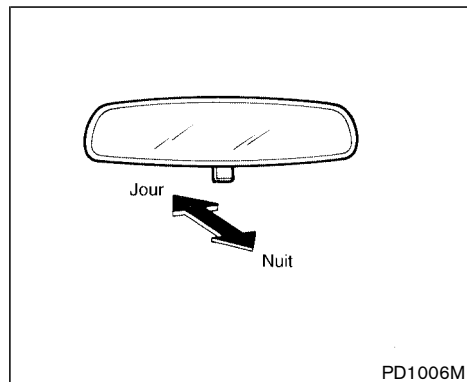
1. Pour vous protéger contre l'éblouissement par l'avant, abaissez le pare-soleil principal.
2. Pour vous protéger contre l'éblouissement par le côté, dégagez le pare-soleil principal du support central et tournez-le vers le côté.
3. Ensuite, pour vous protéger également contre l'éblouissement par l'avant, abaissez le pare-soleil auxiliaire (si le véhicule en est équipé).
4. Pour régler la position de protection contre l'éblouissement, faites glisser le pare-soleil auxiliaire vers la gauche.



PRÉCAUTION

- **Ne repliez pas le pare-soleil principal avant le pare-soleil auxiliaire.**
- **Ne tirez pas le pare-soleil auxiliaire par force vers le bas.**

RÉTROVISEURS



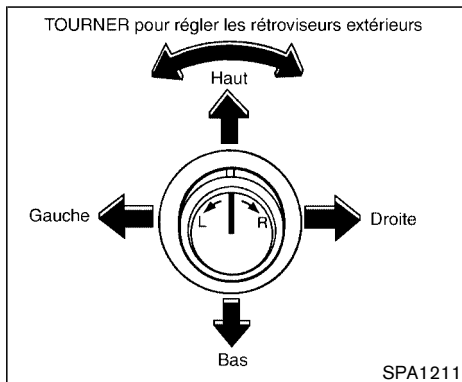
RÉTROVISEUR INTÉRIEUR

La position nuit réduit l'éblouissement des phares des véhicules qui suivent.



ATTENTION

N'utilisez cette position que lorsqu'elle est nécessaire, car elle réduit la clarté du rétroviseur.



RÉTROVISEURS EXTÉRIEURS

Le rétroviseur extérieur ne fonctionne que si la clé de contact est en position ACC ou ON.

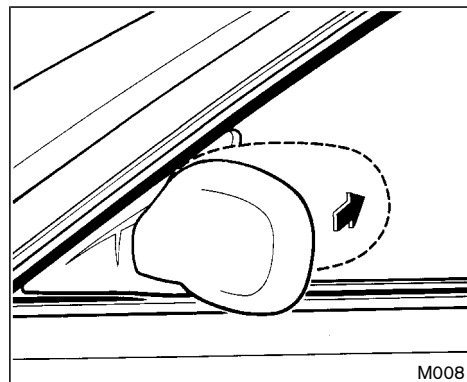
Pour sélectionner le rétroviseur de gauche ou de droite, tournez le bouton de commande vers la droite ou vers la gauche et réglez ensuite.



ATTENTION

Les objets que l'on peut voir dans le rétroviseur extérieur du côté du passager sont plus rapprochés qu'ils ne sem-

blent. Utilisez le rétroviseur intérieur ou regardez par-dessus votre épaule pour évaluer correctement les distances des autres objets.



Rétroviseur extérieur repliable

Poussez les rétroviseurs extérieurs en arrière pour les replier.

SYSTÈME DE POSITIONNEMENT AUTOMATIQUE DU SIÈGE (si le véhicule en est équipé) FONCTIONNEMENT DU SYSTÈME DE POSITIONNEMENT AUTOMATIQUE DU SIÈGE

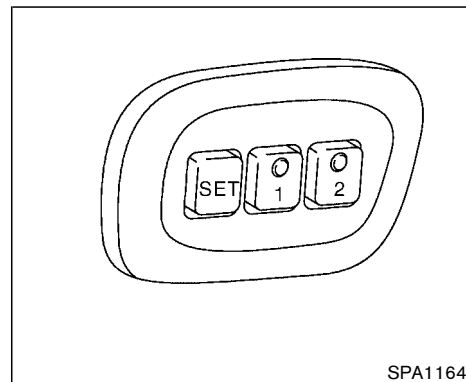
Ce système est conçu pour que le siège du conducteur se déplace automatiquement lorsque le sélecteur de vitesse est sur la position P (stationnement). Ceci permet au conducteur d'entrer ou de sortir du véhicule plus facilement.

Le siège du conducteur recule dans les conditions suivantes :

- lorsque la clé de contact est retirée
- lorsque la portière du conducteur est ouverte et que la clé de contact est tournée sur ACC ou LOCK
- lorsque la clé de contact est tournée de ON à LOCK et que la portière du conducteur est ouverte

Le siège du conducteur revient à sa position de conduite dans l'une des conditions suivantes :

- lorsque la clé est mise dans le contacteur
- lorsque la portière du conducteur est fermée avec la clé de contact sur la position ACC ou LOCK
- lorsque la clé est tournée sur ON



Procédés de mise en mémoire

Deux positions de conduite peuvent être enregistrées dans la mémoire de positionnement automatique du siège de conducteur. **Pour mettre en mémoire, suivez les procédés suivants :**

1. Placez le sélecteur de vitesse de la boîte de vitesses automatique sur P (stationnement).
2. Placez la clé de contact sur ON.
3. Réglez le siège du conducteur sur la position désirée en actionnant manuellement chaque contacteur de réglage. Pour de plus amples renseignements, veuillez vous reporter à la

rubrique «Sièges» de la section «Sièges, dispositifs de retenue et systèmes de coussin gonflable d'appoint».

Lors de cette opération, ne tournez pas la clé de contact sur une position autre que ON.

4. Appuyez sur le contacteur SET, puis dans les 5 secondes qui suivent, appuyez fermement sur le contacteur de mémoire 1 ou 2 pendant au moins 1 seconde.

Le témoin pour la mémoire dont le contacteur a été enfoncé s'allume alors et demeure allumé pendant 5 secondes environ. Lorsque le témoin s'éteint, les positions sont enregistrées dans la mémoire (1 ou 2) choisie.

Le fait de sauvegarder sur un contacteur de mise en mémoire efface ce qui se trouvait enregistré dans sa mémoire.

Vérification de la charge de la mémoire

- Mettez le contact et poussez le contacteur SET. S'il n'y a rien en mémoire, le témoin s'allume pendant environ 0,5 seconde. Si la mémoire enregistre la position, le témoin demeurera allumé pendant environ 5 secondes.
- Si le câble de la batterie est débranché ou si l'un des fusibles a sauté, tout le contenu de la

mémoire est annulé. Dans un tel cas, enregistrez de nouveau les positions désirées de la manière suivante.

1. Ouvrez et fermez la portière du conducteur plus de deux fois avec la clé de contact sur LOCK.
2. Réenregistrez la position désirée en procédant comme il est indiqué ci-dessus.

Choix de la position mémorisée

1. Positionnez le sélecteur de vitesse sur P (stationnement).
2. Mettez le contact.
3. Appuyez fermement sur le contacteur de mémoire 1 ou 2 pendant au moins 1 seconde.

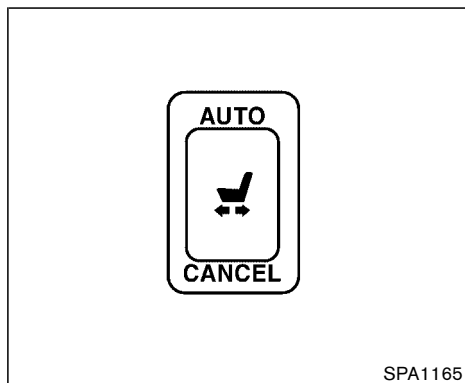
Le siège du conducteur se déplace sur la position mise en mémoire. Le témoin clignote et reste continuellement allumé pendant 5 secondes environ.

Lorsque le contacteur de mémoire 1 ou 2 est enfoncé alors que la portière du conducteur est restée ouverte et que la clé de contact est mise en place dans la minute qui suit, le siège du conducteur se règle automatiquement sur la position mémorisée.

Fonctionnement du système

Le système de positionnement automatique du siège ne fonctionne pas ou cesse de fonctionner dans les conditions ci-après :

- lorsque la vitesse du véhicule est supérieure à 7 km/h (4 mi/h).
- lorsque les deux ou plus des contacteurs de mémoire sont sollicités en même temps alors que le positionneur automatique est en marche.
- lorsque le contacteur de réglage du siège de conducteur est commuté alors que le positionneur automatique est en marche.
- lorsque le commutateur d'annulation qui se trouve sur le tableau de bord est poussé.
- lorsque le contacteur de mémoire 1 ou 2 n'est pas sollicité pendant au moins 1 seconde
- lorsque le siège est déjà réglé sur une position mise en mémoire
- lorsque aucune position n'est mise en mémoire



CONTACTEUR D'ANNULATION

Lorsque le côté CANCEL du contacteur d'annulation est poussé, le positionneur automatique ne fonctionne pas.

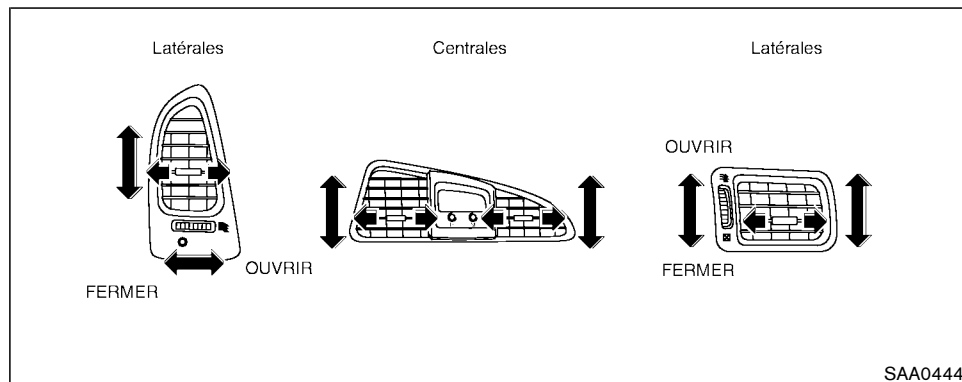
Lorsque le côté AUTO du contacteur est poussé, le système fonctionne.

AGENDA

4 Chauffage, climatisation et systèmes audio

Bouches d'air.....	4-2	Réception radio satellite.....	4-15
Chauffage et climatiseur (manuels).....	4-2	Précautions de fonctionnement du système audio.....	4-16
Commandes.....	4-3	Radio FM-AM avec lecteur de cassettes et lecteur de disques compacts (CD).....	4-18
Fonctionnement du chauffage.....	4-4	Radio FM-AM-SATELLITE avec lecteur de cassettes et lecteur/changeur automatique de disques compacts (CD).....	4-25
Fonctionnement de la climatisation.....	4-5	Entretien d'un disque compact.....	4-31
Diagrammes du débit d'air.....	4-6	Commutateur de la commande audio sur le volant (si le véhicule en est équipé).....	4-31
Chauffage et climatiseur (automatiques - Type A) (si le véhicule en est équipé).....	4-9	Antenne.....	4-33
Fonctionnement automatique.....	4-9	Radiotéléphone ou poste de radio BP.....	4-34
Fonctionnement manuel.....	4-10		
Chauffage et climatiseur (automatiques - Type B) (si le véhicule en est équipé).....	4-11		
Fonctionnement automatique.....	4-12		
Fonctionnement manuel.....	4-12		
Conseils de fonctionnement.....	4-13		
Entretien du climatiseur.....	4-13		
Système audio.....	4-14		
Réception radio en modulation de fréquence.....	4-15		
Réception radio en modulation d'amplitude.....	4-15		

BOUCHES D'AIR



Ouvrez, fermez ou orientez les bouches d'air au besoin.

☒ : Ce symbole indique que les bouches d'air sont fermées lorsque la manette est déplacée vers la gauche.

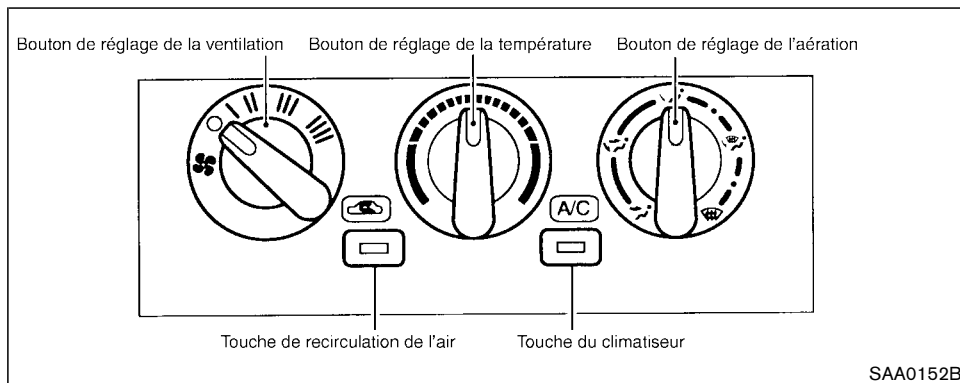
≡ : Ce symbole indique que les bouches d'air sont ouvertes lorsque la manette est déplacée vers la droite.

CHAUFFAGE ET CLIMATISEUR (manuels)



ATTENTION

- Le climatiseur ne fonctionne pas si le moteur est arrêté.
- Ne laissez pas les enfants, ni des adultes nécessitant généralement l'aide d'une autre personne, seuls dans le véhicule. Ne laissez pas non plus des animaux domestiques seuls dans le véhicule. Si le véhicule est stationné au soleil par temps chaud, toutes glaces fermées, la température de l'habitacle augmente rapidement et constitue un danger mortel pour les personnes ou les animaux qui sont dans le véhicule.
- N'utilisez pas le mode de recirculation pendant trop longtemps car l'air de l'habitacle devient confiné et les vitres se couvrent de buée.
- Ne réglez pas la position des manettes de réglage du chauffage ou de la climatisation tout en conduisant afin de conserver toute votre attention sur la conduite.





COMMANDES

Bouton de réglage de la ventilation




Ce bouton sert à mettre la ventilation en marche ou à l'arrêter et en même temps à régler sa puissance.

Bouton de réglage de l'aération

Ce bouton permet de choisir les bouches d'air désirées.

-  — L'air sort des bouches centrales et latérales.
-  — L'air sort des bouches centrales et

latérales et des bouches d'air au pied.

-  — L'air sort principalement des bouches d'air au pied.
-  — L'air sort des bouches du dégivreur et des bouches d'air au pied.
-  — L'air passe principalement par les bouches de dégivrage.

Bouton de réglage de la température

Ce bouton permet de régler la température de l'air soufflé.

Touche de recirculation de l'air

Position arrêt

L'air extérieur est introduit dans l'habitacle.

À utiliser avec le chauffage ou la climatisation.

Position marche (Une lampe témoin s'allume)

L'air de l'habitacle est recirculé dans le véhicule.

Sur route poussiéreuse ou pour éviter les fumées dans les embouteillages, mettez la touche de recirculation de l'air en marche.

Touche du climatiseur

Cette touche est uniquement montée sur le tableau de bord des véhicules équipés d'un climatiseur.


Faites démarrer le moteur, tournez le bouton de réglage de la ventilation à la position désirée (1 à 4) et appuyez sur la touche du climatiseur pour mettre la climatisation en marche. Une lampe témoin s'allume. Pour arrêter la climatisation, appuyez une nouvelle fois sur le commutateur qui reviendra à sa position d'origine.

Le climatiseur ne fonctionne que si le moteur est en marche.

FONCTIONNEMENT DU CHAUFFAGE

Chauffage


Ce mode permet de dispenser l'air chaud par les bouches d'air du plancher.

1. En cas de chauffage normal, commutez la touche de recirculation de l'air sur arrêt.
 2. Tournez le bouton de réglage de l'aération à la position .
 3. Mettez la ventilation en marche.
 4. Tournez le bouton de réglage de la température à la position désirée, entre la position intermédiaire et la position chaude.
- Le chauffage est plus rapide si on utilise le système de recirculation de l'air. N'oubliez pas de ramener la touche de recirculation sur le mode de chauffage normal dès que l'habitacle est chaud.

Ventilation


Ce mode permet de dispenser l'air extérieur par les bouches latérales et centrales.

1. Commutez la touche de recirculation de l'air sur arrêt.

2. Tournez le bouton de réglage de l'aération à la position .
3. Mettez la ventilation en marche.
4. Tournez le bouton de réglage de la température à la puissance désirée.


Dégivrage et désembuage

Ce mode sert au dégivrage ou désembuage des vitres.

1. Commutez la touche de recirculation de l'air sur arrêt.
 2. Tournez le bouton de réglage de l'aération à la position .
 3. Mettez la ventilation en marche.
 4. Tournez le bouton de réglage de la température à la position désirée, entre la position intermédiaire et la position chaude.
- Pour enlever plus rapidement le givre ou la buée des vitres, mettez la touche de recirculation de l'air en marche, tournez le bouton de réglage de la ventilation sur 4 et tournez le bouton de réglage de la température à fond sur la position chaude. Dès que les glaces sont désembuées, commutez la touche de recirculation de l'air sur arrêt.


Chauffage à deux niveaux

Ce mode sert à dispenser l'air extérieur par les bouches latérales et centrales et l'air chaud par les bouches d'air du plancher.

1. Commutez la touche de recirculation de l'air sur arrêt.
2. Tournez le bouton de réglage de l'aération à la position .
3. Mettez la ventilation en marche.
4. Tournez le bouton de réglage de la température à mi-chemin entre les positions chaude et froide.

Chauffage et désembuage

Ce mode permet de chauffer l'habitacle et de dégivrer le pare-brise.

1. Commutez la touche de recirculation de l'air sur arrêt.
2. Tournez le bouton de réglage de l'aération à la position .
3. Mettez la ventilation en marche.
4. Tournez le bouton de réglage de la température à la position désirée, entre la position intermédiaire et la position chaude.

Conseils d'utilisation

- **Enlevez toute accumulation de glace ou de neige sur les balais d'essuie-glace et sur les orifices d'admission d'air au bas du pare-brise. Le chauffage sera plus efficace.**
- Il y a un court moment d'attente lorsque le bouton de réglage de l'aération est tourné. Ce n'est pas une anomalie et est dû au temps qu'il faut aux moteurs et solénoïdes pour commuter d'une bouche à l'autre.

FONCTIONNEMENT DE LA CLIMATISATION


Faites démarrer le moteur, tournez le bouton de réglage de la ventilation à la position désirée (1 à 4) et mettez la climatisation en marche. En plus du chauffage, la climatisation permet de rafraîchir l'air de l'habitacle et d'enlever l'humidité.

Le climatiseur ne fonctionne que si le moteur est en marche.

Climatisation


Ce mode permet de rafraîchir et de déshumidifier l'air.

1. Commutez la touche de recirculation de l'air sur arrêt.

2. Tournez le bouton de réglage de l'aération à la position .
 3. Mettez la ventilation en marche.
 4. Mettez le climatiseur en marche. Une lampe témoin s'allume.
 5. Tournez le bouton de réglage de la température à la puissance désirée.
- Si la température extérieure est très élevée et que vous souhaitez rafraîchir rapidement l'intérieur du véhicule, mettez la recirculation de l'air en marche. N'oubliez pas de l'éteindre pour revenir ensuite au mode de refroidissement normal.


Chauffage et déshumidification

Ce mode est utilisé pour chauffer et déshumidifier.

1. Commutez la touche de recirculation de l'air sur arrêt.
2. Tournez le bouton de réglage de l'aération à la position .
3. Mettez la ventilation en marche.
4. Mettez le climatiseur en marche. Une lampe témoin s'allume.
5. Tournez le bouton de réglage de la température à la puissance désirée.

Désembuage avec déshumidification

Ce mode sert à désembuer les vitres tout en déshumidifiant l'air.

1. Commutez la touche de recirculation de l'air sur arrêt.
2. Tournez le bouton de réglage de l'aération à la position .
3. Mettez la ventilation en marche.
4. Mettez le climatiseur en marche. Une lampe témoin s'allume.
5. Tournez le bouton de réglage de la température à la puissance désirée.

Conseils d'utilisation

- Fermez les glaces et le toit ouvrant pendant le fonctionnement du climatiseur.
- Après un stationnement prolongé au soleil, conduisez pendant 2 ou 3 minutes avec les glaces baissées pour évacuer plus rapidement l'air chaud de l'habitacle du véhicule. Remontez ensuite les glaces. Le climatiseur pourra ainsi refroidir plus rapidement l'air intérieur du véhicule.
- **Faites fonctionner le climatiseur pendant environ 10 minutes au moins une fois par mois et ce, pour éviter tout**

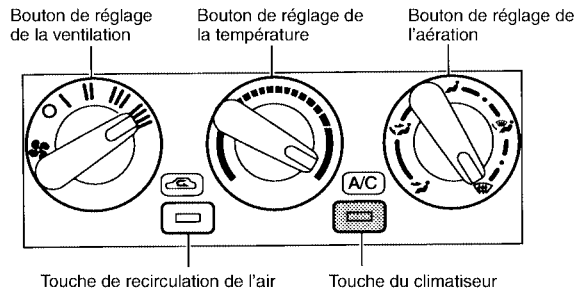
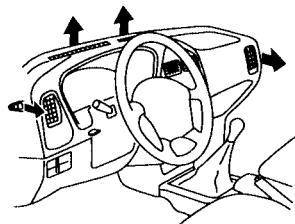
risque de dégât au circuit de climatisation par manque de graissage.

- Si l'indicateur du liquide de refroidissement du moteur dépasse la position HOT, arrêtez le climatiseur. Pour de plus amples détails, veuillez vous reporter à la rubrique «Si le moteur surchauffe» de la section «6. En cas d'urgence».

DIAGRAMMES DU DÉBIT D'AIR

Les diagrammes suivants indiquent les positions des boutons et des commutateurs correspondant au chauffage, au rafraîchissement et au dégivrage **maximum et rapide**. **Pour chauffer ou dégivrer, la touche de recirculation de l'air doit toujours être sur la position d'arrêt.**

DÉGIVRAGE
DÉSEMBUAGE

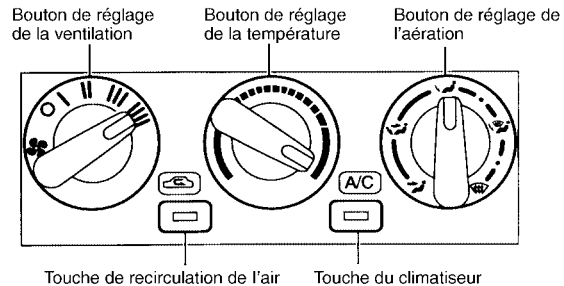
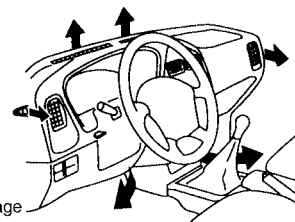


Touche du climatiseur	Recirculation d'air	Réglage de l'aération	Réglage de la température	Réglage de la ventilation
MARCHE	ARRÊT	DÉGIVRAGE, DÉSEMBUAGE	CHAUD (À DROITE)	4

SAA0154A

CHAUFFAGE

Pas d'air par les bouches d'air centrales



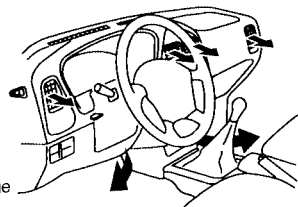
Touche du climatiseur	Recirculation d'air	Réglage de l'aération	Réglage de la température	Réglage de la ventilation
ARRÊT	ARRÊT	PLANCHER	CHAUD (À DROITE)	4

SAA0155A

CHAUFFAGE

Air chaud par les bouches
d'air centrales

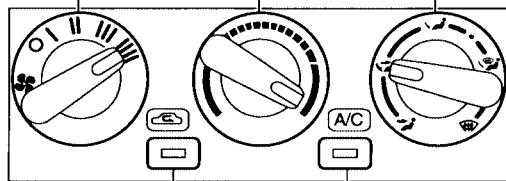
◀ : Air passé par le
radiateur de chauffage



Bouton de réglage
de la ventilation

Bouton de réglage
de la température

Bouton de réglage de
l'aération



Touche de recirculation de l'air

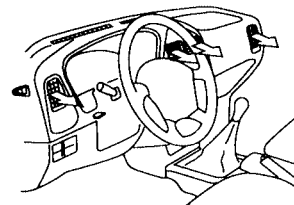
Touche du climatiseur

Touche du climatiseur	Recirculation d'air	Réglage de l'aération	Réglage de la température	Réglage de la ventilation
ARRÊT	ARRÊT	PLANCHER et TABLEAU DE BORD	CHAUD (À DROITE)	4

SAA0156A

CLIMATISEUR

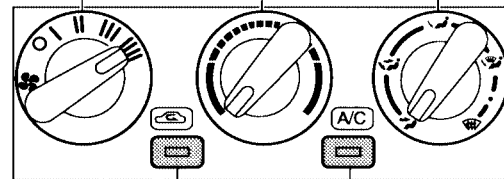
◀ : Air non passé par le
radiateur de chauffage



Bouton de réglage
de la ventilation

Bouton de réglage
de la température

Bouton de réglage
de l'aération



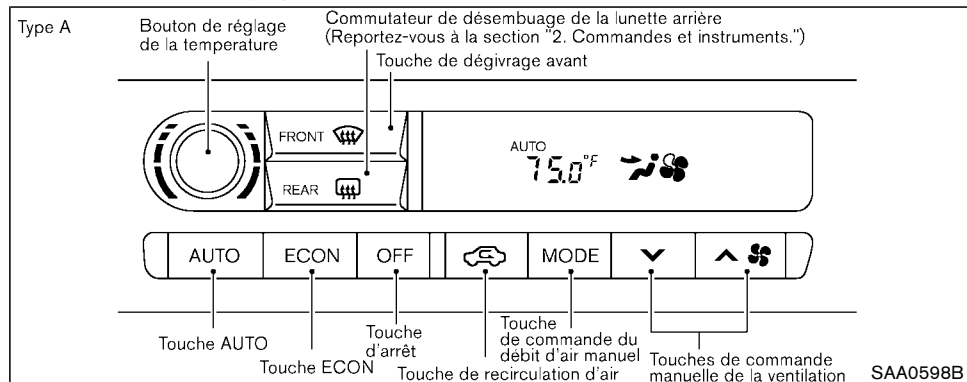
Touche de recirculation de l'air

Touche du climatiseur

Touche du climatiseur	Recirculation d'air	Réglage de l'aération	Réglage de la température	Réglage de la ventilation
MARCHE	MARCHE	TABLEAU DE BORD	FROID (À GAUCHE)	4

SAA0157A

CHAUFFAGE ET CLIMATISEUR (automatiques - Type A) (si le véhicule en est équipé)



Faites démarrer le moteur et actionnez les commandes de mise en marche du climatiseur.



ATTENTION

- Le climatiseur ne fonctionne pas si le moteur est arrêté.
- Ne laissez pas d'enfants, ni de personnes aux facultés affaiblies, ni d'animaux seuls dans le véhicule. Si le véhicule est stationné au soleil par temps chaud, toutes glaces fermées,

la température de l'habitacle augmente rapidement et constitue un danger mortel pour les personnes ou les animaux qui sont dans le véhicule.

- N'utilisez pas le mode de recirculation pendant trop longtemps car l'air de l'habitacle devient confiné et les vitres se couvrent de buée.
- Ne réglez pas la position des manettes de réglage du chauffage ou de la

climatisation tout en conduisant, afin de conserver toute votre attention sur la conduite.

FONCTIONNEMENT AUTOMATIQUE

Climatisation et/ou chauffage avec assèchement de l'air (AUTO)

Mode utilisable tout au long de l'année car le système assure automatiquement le maintien de la température à un degré constant. La distribution du débit d'air et la vitesse du ventilateur sont également automatiquement contrôlées.

1. Appuyez sur la touche AUTO. (AUTO est affiché.)
 2. Tournez le bouton de réglage de température vers la droite ou vers la gauche jusqu'à la température désirée.
- Pour un fonctionnement normal, réglez la température à 24°C (75°F) environ.
 - La température de l'habitacle sera automatiquement maintenue, de même que le débit d'air et la vitesse du ventilateur.




Chauffage (ECON)


Ne fait pas appel à la climatisation. Est utilisé

pour chauffer l'habitacle.

1. Appuyez sur la touche ECON (Économie). (ECON est affiché.)
 2. Tournez le bouton de réglage de température vers la droite ou vers la gauche jusqu'à la température désirée.
- La température de l'habitacle sera automatiquement maintenue, de même que le débit d'air et la vitesse du ventilateur.
 - Ne réglez pas à une température inférieure à la température extérieure car le circuit de chauffage ne fonctionnera pas correctement.
 - Ce mode n'est pas recommandé lorsque les vitres sont embuées.

Désembuage avec assèchement de l'air


1. Appuyez sur la touche de désembuage  . (Le témoin lumineux s'allume.)
 2. Tournez le bouton de réglage de température vers la droite ou vers la gauche jusqu'à la température désirée.
- Pour retirer rapidement le givre ou la buée de l'extérieur des vitres, amenez le poussoir de température  vers le maximum et appuyez sur la commande de ventilation manuelle  .

- Appuyez sur la touche AUTO dès que le pare-brise est désembué.
- La climatisation se met automatiquement en marche lorsque la touche  est actionnée et le mode de recirculation de l'air est automatiquement arrêté si la température extérieure est supérieure à -5°C (23°F) afin de désembuer le pare-brise.

Le désembuage est plus efficace lorsque l'air extérieur est envoyé dans l'habitacle.


FONCTIONNEMENT MANUEL

Contrôle de la vitesse du ventilateur

Pour avoir le contrôle manuel de la vitesse du ventilateur, enfoncez la touche  .

Pour revenir au mode de contrôle automatique de la vitesse du ventilateur, enfoncez la touche AUTO.

Recirculation de l'air

Pour faire circuler l'air à l'intérieur de l'habitacle, appuyez sur la touche  . Le témoin s'allume.





Si vous appuyez de nouveau sur cette touche, l'admission d'air sera commandée automatiquement (FRESH, REC/FRE et RECIRCULATION). Le témoin s'éteint.

La recirculation de l'air ne fonctionne pas si la

climatisation est réglée sur le mode DEF (désembuage).

Commande du débit d'air

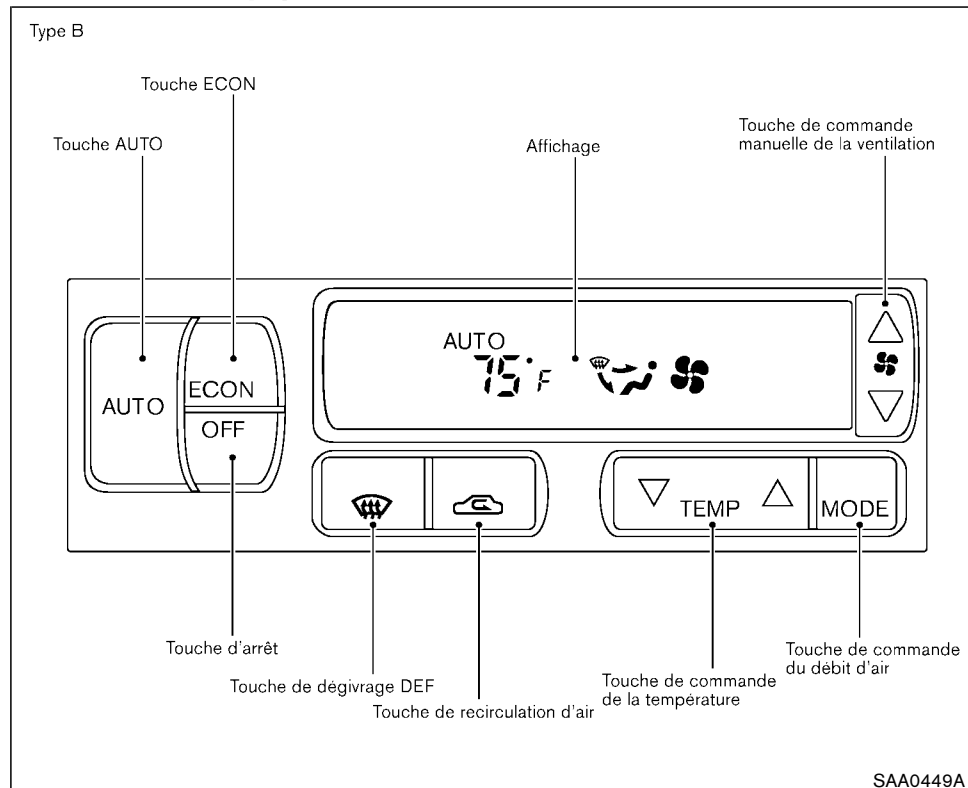
Choix des bouches d'air :

-  : L'air sort des bouches centrales et latérales.
-  : L'air sort des bouches centrales et latérales et des bouches d'air au pied.
-  : L'air sort principalement des bouches d'air au pied.
-  : L'air sort des bouches du dégivreur et des bouches d'air au pied.

Pour éteindre le système

Poussez la touche OFF.

CHAUFFAGE ET CLIMATISEUR (automatiques - Type B) (si le véhicule en est équipé)



Faites démarrer le moteur et manipulez les commandes pour mettre la climatisation en marche.

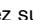

ATTENTION

- **La climatisation ne fonctionne que si le moteur est en marche.**
- **Ne laissez pas d'enfants, d'adultes déficients ni d'animaux seuls dans le véhicule. Si le véhicule est stationné au soleil par temps chaud, toutes glaces fermées, la température de l'habitacle augmente rapidement et constitue un danger mortel pour les personnes ou les animaux qui sont dans le véhicule.**
- **N'utilisez pas le mode de recirculation pendant trop longtemps car l'air de l'habitacle devient confiné et les vitres se couvrent de buée.**
- **Ne réglez pas la position des manettes de réglage du chauffage ou de la climatisation tout en conduisant afin de garder votre concentration sur la route.**

FONCTIONNEMENT AUTOMATIQUE

Air frais et/ou chauffage avec déshumidificateur (AUTO)

Ce mode est normalement utilisé toute l'année. Le système maintient automatiquement une température ambiante. La distribution d'air et la vitesse du ventilateur sont également automatiquement contrôlés.

1. Appuyez sur la touche AUTO (l'indication AUTO s'affiche).
 2. Appuyez sur la touche de réglage de température   pour régler sur la température souhaitée.
- Pour que le système fonctionne en mode normal, réglez la touche de réglage de température sur environ 24°C (75°F).

- La température de l'habitacle sera automatiquement maintenue à cette température. La distribution du débit d'air et la vitesse du ventilateur sont également automatiquement contrôlés.



Chauffage (ÉCONOMIQUE)

Utilisez ce mode lorsque vous souhaitez avoir uniquement le chauffage.





1. Appuyez sur la touche ECON (économique).

4-12 Chauffage, climatisation et systèmes audio


(L'indication ECON est affichée.)

2. Appuyez sur la touche de réglage de température   pour régler sur la température souhaitée.
- La température de l'habitacle sera automatiquement maintenue à cette température. La distribution du débit d'air et la vitesse du ventilateur sont également automatiquement contrôlés.
 - Ne réglez pas la température à un degré inférieur à la température extérieure car le système ne fonctionnerait pas correctement.
 - N'utilisez pas le mode ECON (économique) lorsque les vitres sont embuées.

Désembuage avec assèchement de l'air


1. Poussez la touche de désembuage DEF . (L'indicateur s'allume.)
 2. Appuyez sur la touche de réglage de température   pour régler sur la température souhaitée.
- Pour dégivrer ou désembuer l'extérieur des glaces, appuyez sur la touche de commande manuelle de la ventilation  et réglez sur la position maximum.
 - Dès que le pare-brise est clair, appuyez sur la

touche AUTO pour revenir très vite en mode automatique.

- Lorsque la température extérieure est supérieure à -5°C (23°F), la climatisation se met automatiquement en marche dès que la touche DEF  est poussée, ceci afin de dégivrer le pare-brise. Le mode de recirculation d'air est automatiquement annulé.


FONCTIONNEMENT MANUEL

Commande de la ventilation

Appuyez sur la touche de commande de la ventilation  pour régler manuellement la vitesse du ventilateur.

- Appuyez sur la touche AUTO pour revenir au mode de contrôle automatique de la vitesse de ventilateur.

Recirculation d'air

Appuyez sur la touche de recirculation d'air  pour faire circuler l'air à l'intérieur de l'habitacle. L'indicateur s'allume.





Si vous appuyez de nouveau sur cette touche, l'admission d'air sera commandée automatiquement (FRESH, REC/FRE et RECIRCULATION). Le témoin s'éteint.

La recirculation de l'air ne fonctionne pas si la

climatisation est réglée sur le mode DEF (désembuage).

Commande du débit d'air

Lorsque la touche MODE est poussée, l'air est envoyé vers les bouches suivantes :

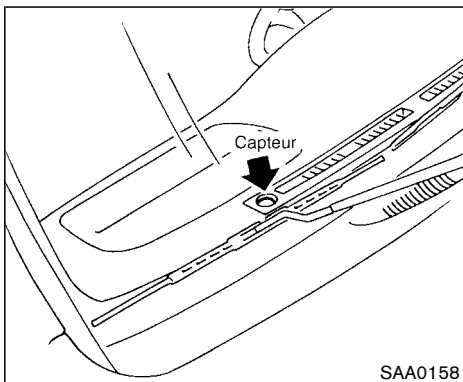
-  : L'air sort par les bouches centrales et latérales.
-  : L'air passe par les bouches centrales et latérales et par les bouches du plancher.
-  : L'air passe principalement par les bouches du plancher.
-  : L'air passe par les bouches du dégivreur et les bouches du plancher.

Pour éteindre le système

Poussez la touche OFF.

CONSEILS DE FONCTIONNEMENT

- Lorsque la température du liquide de refroidissement du moteur et la température extérieure sont basses, pendant environ 0 à 126 secondes l'air ne passe plus par les aérateurs du plancher. Ceci est tout à fait normal. Dès que la température du liquide de refroidissement du moteur augmente, l'air circule à nouveau tout à fait normalement par les aérateurs du plancher.



Le capteur qui se trouve sur le tableau de bord aide à maintenir une température constante. Ne posez rien sur ou près du capteur.

ENTRETIEN DU CLIMATISEUR

Le climatiseur de votre véhicule NISSAN contient un frigorigène mis au point en tenant compte de l'environnement.

Il n'a pas d'effet nuisible sur la couche d'ozone.

Toutefois, l'entretien de votre climatiseur NISSAN nécessite l'utilisation d'un équipement et d'un lubrifiant spécial. L'utilisation de tout autre frigorigène ou lubrifiant en dehors de ceux recommandés risque de sérieusement endommager le climatiseur. Veuillez vous reporter à la rubrique «Carburants et lubrifiants recommandés et contenances» de la section «9. Données techniques et information au consommateur» en ce qui concerne le frigorigène et les lubrifiants de climatiseur recommandés.

Votre concessionnaire NISSAN possède l'équipement nécessaire pour l'entretien des climatiseurs respectant davantage l'environnement.



ATTENTION

Le circuit de climatisation contient du frigorigène sous haute pression. Pour éviter tout risque de blessures, les inter-

ventions sur le climatiseur ne doivent être effectuées que par un technicien expérimenté qui dispose d'outils appropriés.

SYSTÈME AUDIO

Pour allumer la radio, positionnez la clé de contact sur ACC ou sur ON et appuyez sur la touche d'alimentation. Pour écouter la radio, moteur à l'arrêt, mettez la clé de contact sur la position ACC.

La qualité de réception radio est fonction de la force des signaux de la station écoutée, de la distance par rapport à l'émetteur, de la présence d'immeubles, de ponts, de montagnes et autres facteurs externes. Les changements intermittents de qualité de réception sont en général le fait de ces interférences externes.

L'usage des téléphones cellulaires dans le véhicule ou dans ses parages crée des interférences qui gênent les réceptions radiophoniques.

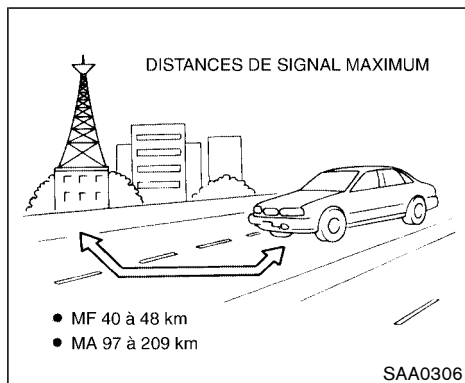
Réception radio

Votre système de radio est équipé de circuits électroniques fabriqués dans les règles de l'art et qui augmentent considérablement la qualité de réception radio. Ces circuits sont conçus pour étendre la gamme de réception et améliorer la qualité de réception.

Cependant, certaines caractéristiques des signaux de modulation de fréquence, de modulation d'amplitude et de radio satellite peuvent affecter la qualité de réception radio sur un véhicule en mouvement, même si la radio est

équipée d'appareils de haute gamme. Ces caractéristiques sont tout à fait normales dans des zones de réception données et ne signifient pas un mauvais fonctionnement de votre radio.

N'oubliez pas qu'un véhicule en mouvement n'est pas un endroit idéal pour écouter la radio. À cause du déplacement, les conditions de réception sont sans cesse modifiées. Les immeubles, les terrains, les distances entre les signaux et l'interférence des autres véhicules sont autant d'éléments qui jouent en défaveur d'une réception idéale. Nous décrivons ci-après les principaux facteurs qui peuvent affecter la qualité de réception radio.



RÉCEPTION RADIO EN MODULATION DE FRÉQUENCE

Gamme : Le rayon d'une gamme FM est normalement limité à 40 à 48 km en mono (canal simple), tout en étant légèrement supérieur au rayon d'une gamme FM en stéréo. Certaines interférences troublent quelquefois la réception des stations FM, même si la station est dans un rayon de 40 km. La force des signaux FM est directement liée à la distance entre l'émetteur et le récepteur. Les signaux FM suivent une trajectoire en ligne de mire et partagent de nombreuses caractéristiques communes avec la lumière,

comme par exemple leur capacité de refléter les objets.

Affaiblissement (fading) et dérive : Les signaux tendent à diminuer lorsque le véhicule s'éloigne de l'émetteur.

Parasites et vibrations : en cas d'interférence causée par des immeubles, des collines ou par la position de l'antenne, en général combinée avec l'augmentation de la distance de l'émetteur, la réception est brouillée par des parasites ou émet des vibrations. Il est possible de réduire ce phénomène en tournant le bouton des aiguilles dans le sens inverse des aiguilles d'une montre, pour réduire les aiguilles.

Réception multivoies : Étant donné les caractéristiques de réflexion de signaux FM, les signaux directs et réfléchis atteignent le récepteur en même temps, et ainsi peuvent s'annuler les uns les autres, provoquant des vibrations momentanées ou la perte totale du son.

La radio est dotée d'un système de réception diversité FM avec double antenne si le véhicule en est équipé, l'une à tige et l'autre à fil imprimé sur la lunette arrière. Le système commute automatiquement sur l'antenne qui capte le moins de parasites.

Pour plus de renseignements, veuillez vous re-

porter à la rubrique «Antenne» plus loin dans cette section.

RÉCEPTION RADIO EN MODULATION D'AMPLITUDE

Les signaux AM étant des signaux de basse fréquence, ils se plient autour des objets et glissent vers le sol. De plus, ces signaux sont envoyés vers l'ionosphère et renvoyés vers la terre. Étant donné ces caractéristiques, les signaux en modulation de fréquence sont également exposés à des perturbations au cours de leur trajectoire entre l'émetteur et le récepteur.

Affaiblissement (fading) : Survient lorsque le véhicule passe sous des ponts d'autoroutes ou dans des zones très construites. Survient également pendant quelques secondes lors de turbulences ionosphériques, même si vous êtes dans une zone sans obstacles.

Parasites : Engendrés par les orages, les lignes électriques, les signaux électriques et même les feux de circulation.

RÉCEPTION RADIO SATELLITE

Il se peut que la radio satellite n'émette pas correctement après une première installation ou après le remplacement de la batterie. Ceci n'est pas une anomalie. Allumez la radio pendant au moins 10 minutes pour permettre l'enregistre-

ment de toutes les données satellites nécessaires à son fonctionnement.

La réception radio satellite ne fonctionne pas et «NO SAT» s'affiche pendant le déroulement des modes, sauf si le récepteur et l'antenne satellite en option ont été installés en usine avant l'expédition du véhicule (mise à niveau indisponible), et une souscription aux services de radio satellite XM® ou SIRIUS™ est valide.

Si le chargement bloque le signal de radio satellite de la galerie, la réception risque d'être gênée.

Dans la mesure du possible, évitez de mettre des bagages autour de l'antenne de radio satellite.

PRÉCAUTIONS DE FONCTIONNEMENT DU SYSTÈME AUDIO

Lecteur de cassettes

- **Pour obtenir un son de bonne qualité, NISSAN recommande d'utiliser des cassettes dont la durée ne dépasse pas 60 minutes.**
- **Après l'utilisation, retirez la cassette du lecteur. Rangez les cassettes dans leur boîtier protecteur, à l'abri des rayons directs du soleil, de la chaleur, de la**

poussière, de l'humidité et des sources magnétiques.

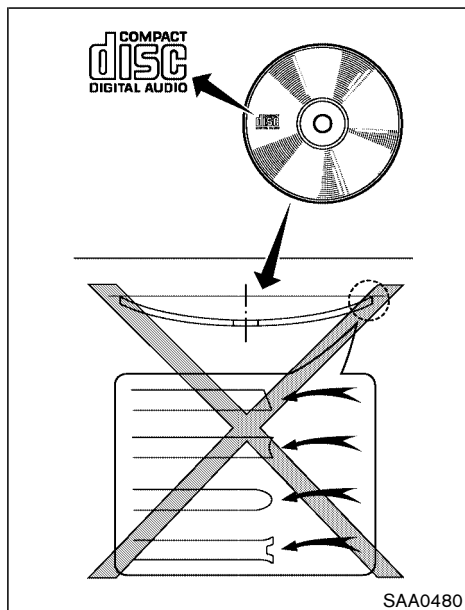
- **Les rayons directs du soleil risquent de déformer la cassette qui est alors susceptible de se coincer dans le lecteur.**
- **N'utilisez pas une cassette dont l'étiquette est mal collée ou mal fixée, car celle-ci pourrait se coincer dans le lecteur.**
- **Si la bande de la cassette est mal tendue, introduisez un crayon dans l'un des moyeux de la cassette et rembobinez fermement la bande sur les moyeux. Une bande mal tendue risque de se coincer et de diminuer la qualité du son.**
- **Après un certain temps, la tête de lecture, le cabestan et le galet presseur peuvent accumuler des résidus du revêtement de la bande qui se déposent lors du passage de celle-ci sur la tête. Ces résidus peuvent affaiblir le son et doivent être enlevés périodiquement avec une cassette de nettoyage de tête. Si le dépôt n'est pas régulièrement retiré, il faudra désassembler le lecteur de cassettes pour le nettoyer.**

Lecteur de disques compacts (CD)

- **Par temps froid ou pluvieux, l'humidité**

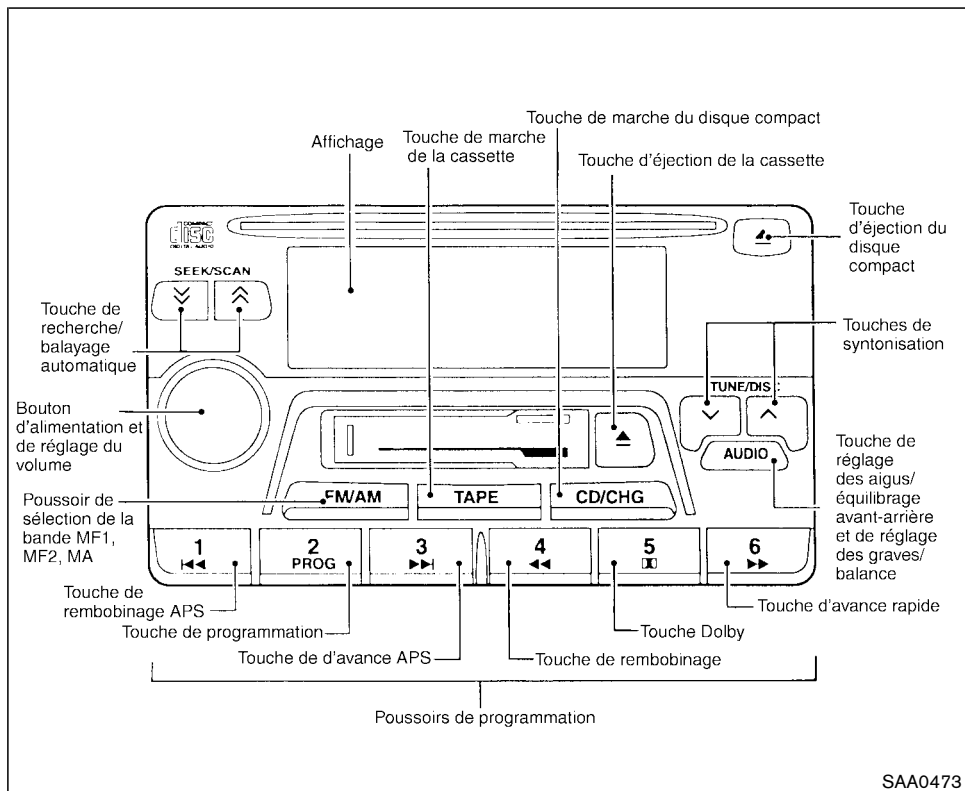
peut entraîner un mauvais fonctionnement du lecteur de disques. Il faudra alors retirer le disque et le faire sécher ou aérer le lecteur.

- **Il arrive que le disque saute si le véhicule roule sur terrain accidenté.**
- **Le lecteur de disques s'arrête quelques fois si la température de l'habitacle est trop élevée. Attendez que la température baisse avant de remettre l'appareil en marche.**



- Utilisez exclusivement des disques de 12 cm (4,7 po) portant le logo «COMPACT disc DIGITAL AUDIO» sur le dessus ou sur l'emballage.
- N'exposez pas les disques compacts au soleil.

- Un disque compact d'une mauvaise qualité, souillé, égratigné, maculé de traces de doigts ou piqué ne marchera pas correctement.
- Les disques compacts suivants risquent de ne pas fonctionner correctement.
 - Disques compacts de la commande de duplication (CCCD)
 - Disques compacts enregistrables (CD-R)
 - Disques compacts réinscriptibles (CD-RW)
- N'utilisez pas les disques compacts suivants car le lecteur de CD risque de ne pas fonctionner normalement.
 - Disques de 8 cm avec adaptateur
 - Disques compacts gauchis
 - Disques compacts avec une étiquette en papier
 - Disques compacts dont les bordures sont gauchies, rayées ou anormales



RADIO FM-AM AVEC LECTEUR DE CASSETTES ET LECTEUR DE DISQUES COMPACTS (CD)

Fonctionnement principal du système audio

Appareil principal

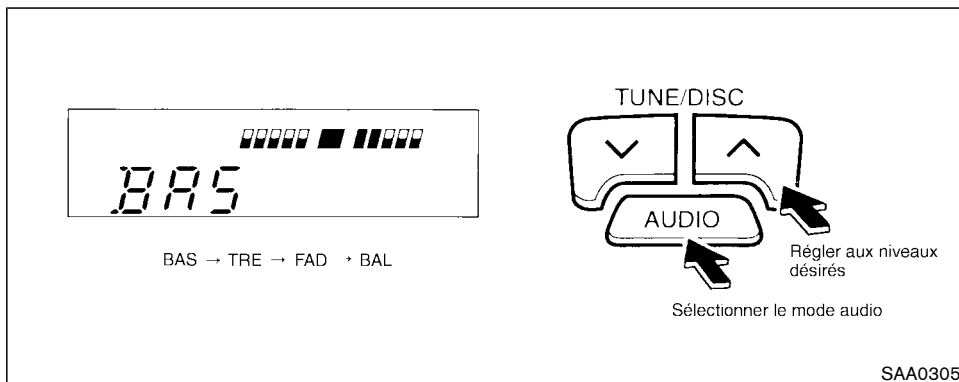
Le lecteur de cassettes est équipé d'une tête permalloy pour améliorer la reproduction des gammes de hautes fréquences et qui, combinée au système de réduction de parasites Dolby, réduit dans une grande mesure l'émission de parasites. Le circuit du correcteur physiologique automatique relève automatiquement les basses fréquences pour la réception radio et la lecture d'une cassette et d'un CD.

Réglage d'alimentation et du volume :

Mettez la clé de contact sur ACC ou sur ON et allumez la radio à partir du bouton d'alimentation et réglage du volume. Le mode (radio, cassette ou CD) activé avant d'éteindre l'appareil est de nouveau rappelé, mais si aucune cassette ni disque compact n'est chargé, la radio s'allume. Pour éteindre l'appareil, appuyez de nouveau sur le bouton d'alimentation et réglage du volume.

Pour éteindre la radio, appuyez sur le bouton d'alimentation et réglage du volume.

Pour régler le volume, tournez le bouton d'alimentation et réglage du volume.



Réglage de la tonalité et de la balance des haut-parleurs :

Pour régler les basses (BASS), les aigus (TRE), la balance (BAL) et l'équilibreur (FAD), appuyez sur la touche AUDIO jusqu'à ce que le réglage voulu s'affiche dans la fenêtre. Pour régler les basses et les aigus au niveau souhaité, appuyez sur la touche ∇ ou \blacktriangle .

Pour régler l'équilibreur ou la balance, appuyez sur la touche ∇ ou \blacktriangle . L'équilibreur répartit équitablement le son entre les haut-parleurs avant et arrière, alors que la balance règle le son entre les haut-parleurs de droite et de gauche. L'affichage radio ou lecteur de cassettes s'affiche au bout de 10 secondes. Lors-

que vous avez réglé la qualité du son au niveau souhaité, appuyez sur la touche AUDIO à plusieurs reprises pour faire apparaître l'affichage de la radio ou du lecteur de cassettes.

Fonctionnement de la radio FM-AM

FM - AM Sélection de bande FM/MA :

Appuyez sur la touche FM/AM pour changer de bande FM1, FM2 ou AM.

Si vous appuyez sur la touche FM/AM lorsque la clé de contact est sur ACC ou ON, la radio s'allume sur la dernière station écoutée avant l'arrêt de l'appareil.

La dernière station écoutée avant l'arrêt de l'appareil est également rappelée lors de la remise en marche de l'appareil.

Si vous agissez sur la touche FM/AM alors que vous écoutez un CD ou une cassette, le lecteur de disques compacts ou de cassettes s'éteint automatiquement et vous entendez la dernière station de radio que vous avez écoutée.

Pendant la réception FM en stéréo, l'indicateur ST est allumé. Lorsque le signal stéréo est trop faible, la radio est automatiquement commutée sur la réception mono.



  **Syntonisation :**



 **ATTENTION**

Ne réglez pas les fréquences radio tout en conduisant afin de garder votre concentration sur la route.

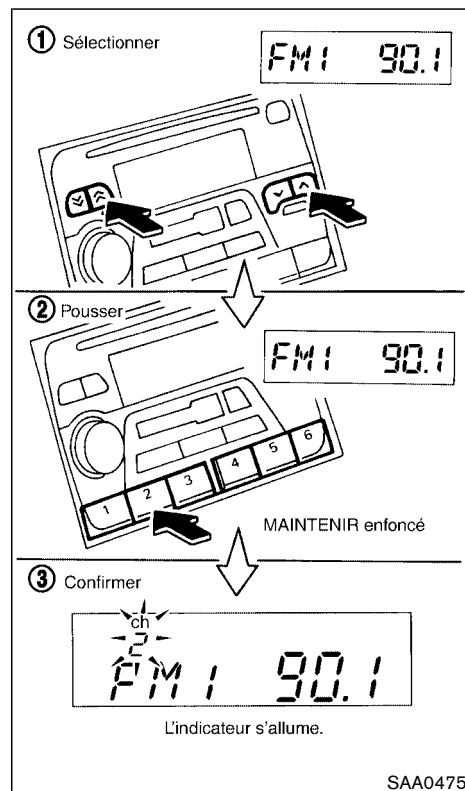
Ces touches servent à la recherche manuelle des stations. Pour la recherche rapide des stations, appuyez en continu sur une des touches de syntonisation pendant moins de 0,5 seconde.

  **Syntonisation par recherche/balayage :**

Appuyez sur la touche SEEK/SCAN  ou  pendant 1,5 seconde maximum. La recherche est amorcée en partant des hautes fréquences vers les basses fréquences ou en partant des basses fréquences vers les hautes fréquences ; un arrêt est marqué sur la station radio suivante.

Appuyez sur la touche SEEK/SCAN  ou  pendant moins de 1,5 seconde. La syntonisation par balayage est amorcée en partant des basses fréquences vers les hautes fréquences ; un arrêt de 10 secondes est marqué sur chaque station. Pour arrêter le balayage, appuyez de nouveau sur la touche pendant cet intervalle de 10 secondes ; la radio reste réglée sur cette station.

Si vous n'appuyez pas sur la touche SEEK/SCAN dans les 10 secondes, la syntonisation par balayage passe sur la station suivante.



Mise en mémoire des stations :

Douze stations peuvent être préréglées pour la gamme FM (six pour FM1, six pour FM2).

Six stations peuvent être préréglées pour la gamme MA.

1. Syntonisez la station désirée au moyen de la touche SEEK/SCAN ou de la touche de syntonisation.
2. Sélectionnez la station et continuez à appuyer sur les touches de mémoire voulues (1 à 6) jusqu'à ce que vous entendiez un bip (par exemple si vous voulez mettre la station ch2 en mémoire. La radio est coupée tout le temps que le pousoir de programmation est maintenu enfoncé).
3. L'indicateur ch2 s'allume et le son reprend. La mise en mémoire est maintenant terminée.
4. Les autres pousoirs peuvent être programmés de la même manière.

Si le câble de la batterie est débranché, ou si le fusible est grillé, la mémoire de la radio sera effacée. Dans un tel cas, refaites la programmation des stations.

Fonctionnement du lecteur de cassettes

Positionnez la clé de contact sur ACC ou sur ON puis introduisez doucement une cassette dans la fenêtre de chargement. La cassette se met automatiquement en place dans le lecteur de cassettes.

Dès que la cassette est en place, l'écoute de la radio ou du disque compact est annulée et la cassette commence à défiler.



PRÉCAUTION

Ne forcez jamais la cassette dans la fenêtre de chargement. Ceci pourrait endommager le lecteur de cassettes.

Si une cassette se trouve dans l'appareil lorsque le système est éteint à partir du bouton d'alimentation et réglage du volume, la lecture de cette cassette sera reprise dès que l'appareil sera remis sous tension.

TAPE MARCHÉ :

- Si une cassette est chargée dans l'appareil, appuyez sur cette touche pour mettre le lecteur en marche.

- Appuyez sur cette touche pour annuler l'écoute de la radio ou d'un disque compact et passer automatiquement en mode de lecteur de cassettes.



Avance et rembobinage rapides de la bande (FF, REW) :

Pour faire avancer rapidement la bande, appuyez sur la touche ►► (avance rapide). Pour rembobiner la bande, appuyez sur la touche ◀◀ (rembobinage). Le symbole FF ou REW s'allume sur le côté droit de l'afficheur. Pour arrêter l'avance rapide ou le rembobinage, appuyez de nouveau sur la touche ►► (avance rapide) ou ◀◀ (rembobinage) ou encore sur la touche TAPE.



APS FF, APS REW (recherche automatique de programme avec avance et rembobinage rapides) :

Pendant la lecture d'une cassette, appuyez sur la touche ►► (APS FF) pour passer directement au morceau suivant. Pour éviter plusieurs morceaux, appuyez autant de fois que de morceaux évités jusqu'à concurrence de neuf.

Pour reprendre le début du morceau, appuyez une fois sur la touche ◀◀ (APS REW). Pour

revenir en arrière de plusieurs morceaux, appuyez autant de fois que de morceaux à reprendre. Lors de la recherche d'une sélection, le symbole FF ou REW clignote sur le côté droit de l'afficheur.


Ce dispositif consiste à chercher les intervalles muets entre les séquences. Par conséquent, il se peut que le dispositif ne s'arrête pas à l'endroit désiré ou attendu s'il y a des intervalles muets dans une séquence ou s'il n'y en a pas entre les séquences.


PROG Programmation (PROG) :

Appuyez sur cette touche pour changer la cassette de face en cours de lecture.

La bande change automatiquement de sens lorsque la première face est terminée.

Dolby NR (réduction des parasites) :

Si la cassette utilisée est enregistrée en mode de réduction de parasites Dolby NR, appuyez sur la touche  Dolby NR pour réduire les parasites des bandes haute fréquence. L'indicateur s'allume.

Le réducteur de parasites Dolby est une licence de la société Dolby Laboratories Licensing Corporation. Dolby NR et le symbole double-D  sont des marques déposées de la so-

ciété Dolby Laboratories Licensing Corporation.

Bande magnétique métallique ou chromée :

Le lecteur de cassettes se règle automatiquement en position hautes performances au moment d'effectuer la lecture d'une cassette à bande magnétique métallique ou chromée.

Éjection de la cassette :

Appuyez sur cette touche pour éjecter la cassette qui est chargée dans l'appareil.

Lorsque la cassette est éjectée en cours de lecture, l'appareil s'éteint.

Fonctionnement du lecteur de disques compacts (CD)

Positionnez la clé de contact sur ACC ou sur ON et chargez un disque compact dans le compartiment, l'étiquette tournée vers le haut. Le disque est automatiquement dirigé vers la partie lecteur qui se met en marche.

Une fois que le disque compact est chargé dans l'appareil, le nombre de morceaux enregistrés sur le disque et la durée totale d'écoute du disque s'affichent.

Si la radio ou le lecteur de cassettes sont en marche à ce moment-là, ils seront automatiquement annulés.



PRÉCAUTION

Ne forcez pas le disque compact dans le logement. Ceci pourrait endommager le lecteur.

Si l'appareil est éteint sur le mode de lecteur de disque compact, c'est ce mode qui est rappelé lorsque l'appareil est allumé à partir du bouton d'alimentation et réglage du volume (ON-OFF/VOL).

Des disques compacts de 8 cm de diamètre peuvent également être utilisés sans adaptateur.

MARCHE :

Si un disque est chargé dans l'appareil, appuyez sur la touche CD/CHG pour mettre le système en marche sur le mode de lecture du disque compact.

Appuyez sur la touche CD/CHG pour annuler l'écoute de la radio ou d'une cassette et passer automatiquement en mode de lecture du disque compact.



Avance et recul accélérés (FF, REW) :

Pour faire avancer ou reculer rapidement le disque compact, appuyez sur la touche

▶▶ (avance rapide) ou sur la touche
◀◀ (recul). Dès que les touches sont relâ-
chées, le disque revient à sa vitesse normale.



APS FF, APS REW
(recherche automatique
de programme avec
avance et rembobinage
rapides) :

Appuyez sur la touche ▶▶ (APS FF) pendant
la lecture d'un disque pour passer directement
au morceau suivant. Pour éviter plusieurs mor-
ceaux, appuyez autant de fois que de morceaux
à éviter. (Après le dernier morceau du disque, le
premier morceau est repris). Pour reprendre le
morceau à l'écoute depuis le début, appuyez
une fois sur la touche ◀◀ (APS REW). Pour
revenir en arrière de plusieurs morceaux, ap-
puyez sur la touche autant de fois que de
morceaux à éviter.



Programmation (PROG) :

Pour modifier l'ordre de lecture, appuyez sur la
touche pendant la lecture du disque :

Sans marque : Tous les morceaux sont répétés
dans l'ordre d'enregistrement.

1 : Lecture répétée d'un seul morceau (celui qui
est lu lorsque la touche de programmation est
sollicitée).

RANDOM (SÉLECTIF) : les morceaux ne sui-
vent pas l'ordre de passage du disque mais de la
sélection. Le même morceau est répété deux
fois.

**Après éjection du disque, le mode de lec-
ture passe automatiquement sur sans mar-
que.**



Éjection du disque :

Appuyez sur cette touche pour éjecter le disque
qui est chargé dans l'appareil.

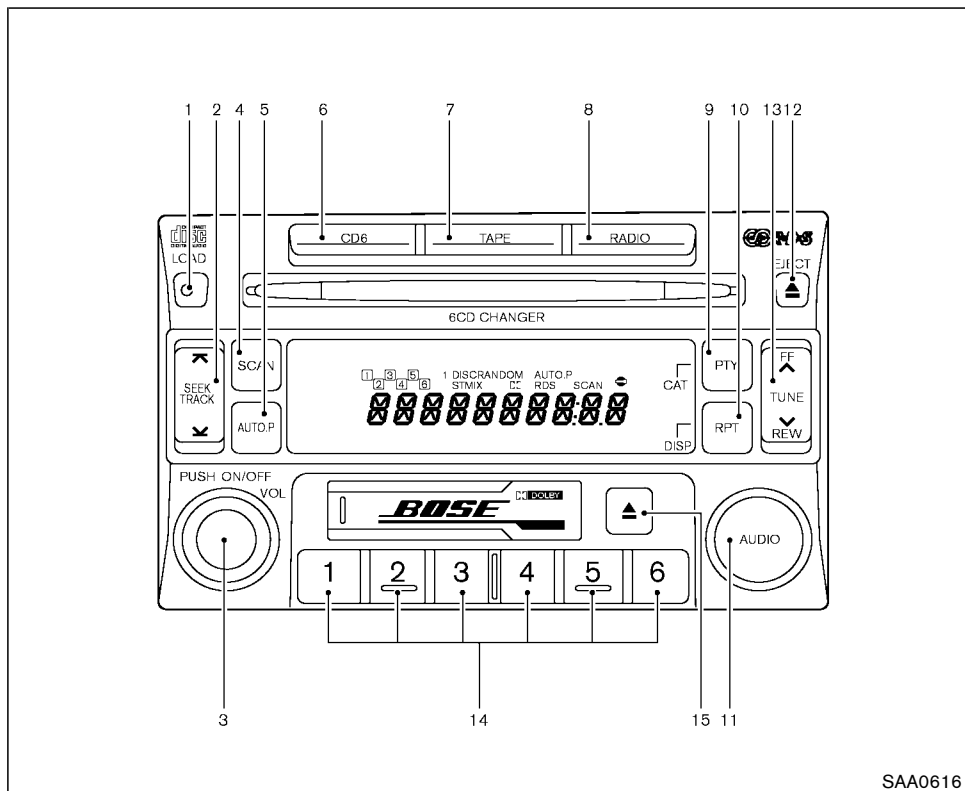
Pour éjecter le disque compact plus loin, ap-
puyez deux fois sur la touche au lieu d'une.

L'éjection d'un disque en cours de lecture éteint
l'appareil.

**Si le disque compact n'est pas retiré dès
qu'il est éjecté, il revient dans le logement
par mesure de protection. (sans disques
compacts de 8 cm)**

Indicateur CD IN :

L'indicateur CD IN s'affiche lorsque vous char-
gez un CD alors que l'appareil est allumé.



1. Touche CHARGEMENT CD
2. Touche RECHERCHE/APS REW (retour rapide sur programme de recherche automatique), APS FF (avance rapide sur programme de recherche automatique)/ CHANGEMENT de la piste
3. Touche marche/arrêt et réglage du VOLUME
4. Touche de balayage SCAN
5. Touche AUTO.P (présélection automatique)
6. Touche de lecture CD
7. Touche de lecture cassette TAPE
8. Sélecteur de RADIO (MODE)
9. Touche PTY (type de programme), CAT (catégorie)
10. Touche RPT (répétition), DISP (affichage)
11. Touche AUDIO (basses, aigus, équilibre, balance et réduction du bruit (Dolby))
12. Touche d'éjection de disque EJECT
13. Touche SYNTONISATION/Avance rapide-retour/AUDIO (basses, aigus, équilibre, balance)
14. Station et présélection (FM/AM/SAT)/ insertion CD ou sélecteur de lecture CD
15. Touche d'éjection de cassette EJECT

SAA0616

RADIO FM-AM-SATELLITE AVEC LECTEUR DE CASSETTES ET LECTEUR/CHANGEUR AUTOMATIQUE DE DISQUES COMPACTS (CD)

La réception radio satellite ne fonctionne pas et «NO SAT» s'affiche pendant le déroulement des modes, sauf si le récepteur et l'antenne satellite en option ont été installés en usine avant l'expédition du véhicule (mise à niveau indisponible), et une souscription aux services de radio satellite XM® ou SIRIUS™ est valide.

Fonctionnement principal du système audio

Appareil principal

La radio à syntonisation électronique est dotée d'un système de réception diversité FM avec double antenne à fil incorporé dans le pare-brise. Le système commute automatiquement sur l'antenne qui capte le moins de parasites.

Le lecteur de cassettes est équipé d'une tête permalloy pour améliorer la reproduction des gammes de hautes fréquences et qui, combinée au système de réduction de parasites Dolby, réduit dans une grande mesure l'émission de parasites. Le circuit du correcteur physiologique automatique relève automatiquement les basses

fréquences pour la réception radio et la lecture d'une cassette et d'un CD.

Réglage d'alimentation (ON-OFF) et du volume :

Mettez la clé de contact sur ACC ou sur ON et allumez la radio à partir du bouton d'alimentation et réglage du volume (ON-OFF/VOL). Le mode (radio, cassette ou CD) activé avant d'éteindre l'appareil est de nouveau rappelé, mais si aucune cassette ni disque compact n'est chargé, la radio s'allume. Pour éteindre l'appareil, appuyez de nouveau sur le bouton d'alimentation et réglage du volume (ON-OFF/VOL).

Pour éteindre la radio, appuyez sur le bouton d'alimentation et réglage du volume (ON-OFF/VOL).


Pour régler le volume, tournez le bouton d'alimentation et réglage du volume (ON-OFF/VOL).

Touche AUDIO (BASSES, AIGUS, ÉQUILIBREUR, BALANCE, SCV et RÉDUCTION DU BRUIT (Dolby)) :


Appuyez sur la touche AUDIO pour modifier le mode. La modification se fait dans l'ordre suivant :

BASSES → AIGUS → ÉQUILIBREUR → BALANCE → RÉDUCTION BRUIT (écoute d'une cassette) → BASSES

Appuyez sur la touche AUDIO jusqu'à ce que le mode BASSE, AIGUS, ÉQUILIBREUR ou BALANCE s'affiche et effectuez les réglages voulus. Pour régler le niveau des basses et des aigus, appuyez sur les touches de syntonisation (TUNE) (▼ ou ▲). Les touches ▼ et ▲ servent aussi à régler l'équilibrage et la balance. L'équilibreur règle le niveau acoustique entre les haut-parleurs avant et arrière, la balance entre les haut-parleurs de droite et de gauche.

Appuyez sur la touche de syntonisation (TUNE) ▼ ou ▲ pour activer ou désactiver le réducteur de bruits (Dolby) alors qu'une cassette est en cours de lecture. Si le Dolby est activé, l'affichage indique .

L'affichage radio ou lecteur de cassettes s'affiche au bout de 10 secondes. Lorsque vous avez réglé la qualité du son au niveau souhaité, appuyez sur la touche AUDIO à plusieurs reprises pour faire apparaître l'affichage de la radio ou du lecteur de cassettes.

Le réducteur de parasites Dolby est une licence de la société Dolby Laboratories Licensing Corporation. Dolby NR et le symbole double-D  sont des marques déposées de la société Dolby Laboratories Licensing Corporation.

Bande magnétique métallique ou chromée :

Le lecteur de cassettes se règle automatiquement en position hautes performances au moment d'effectuer la lecture d'une cassette à bande magnétique métallique ou chromée.

Fonctionnement de la radio FM-AM-SAT

RADIO Sélection de mode FM/AM/SAT :

Lorsque vous appuyez sur le sélecteur RADIO, le mode change comme suit :

AM → FM1 → FM2 → SAT1 → SAT2 → AM

La réception radio satellite ne fonctionne pas et «NO SAT» s'affiche pendant le déroulement des modes, sauf si le récepteur et l'antenne satellite en option ont été installés en usine avant l'expédition du véhicule (mise à niveau indisponible), et une souscription aux services de radio satellite XM® ou SIRIUS™ est valide.

Si vous appuyez sur le sélecteur RADIO lorsque la clé de contact est sur ACC ou ON, la radio s'allume sur la dernière station écoutée avant l'arrêt de l'appareil.

La dernière station écoutée avant l'arrêt de l'appareil est également rappelée lors de la remise en marche de l'appareil.

4-26 Chauffage, climatisation et systèmes audio

Si vous agissez sur le sélecteur RADIO alors que vous écoutez un CD ou une cassette, le lecteur de disques compacts ou de cassettes s'éteint automatiquement et vous entendez la dernière station de radio que vous avez écoutée.

Pendant la réception FM en stéréo, l'indicateur ST est allumé. Lorsque le signal stéréo est trop faible, la radio est automatiquement commutée sur la réception mono.

Mode radio satellite (si équipé du récepteur et de l'antenne satellite en option installés en usine (mise à niveau indisponible), et en cas de souscription aux services de radio satellite XM® ou SIRIUS™) :

Pour sélectionner la station satellite SAT1 ou SAT2, appuyez sur le sélecteur RADIO jusqu'à ce que SAT1 ou SAT2 apparaisse à l'écran.



Syntonisation :



ATTENTION

Ne réglez pas les fréquences radio tout en conduisant, afin de conserver toute votre attention sur la conduite.



Ces touches servent à la recherche manuelle

des stations. Pour la recherche rapide des stations, appuyez en continu sur une des touches de syntonisation pendant plus de 0,5 seconde.





Syntonisation par recherche :

Pour la radio AM-FM

Appuyez sur la touche SEEK  ou . La recherche est amorcée en partant des hautes fréquences vers les basses fréquences ou en partant des basses fréquences vers les hautes fréquences ; un arrêt est marqué sur la station radio suivante.

Pour la radio SATELLITE

Appuyez sur le côté  ou  de la touche SEEK pour balayer les stations de la catégorie suivante ou antérieure.

SCAN **Syntonisation par balayage :**

Appuyez sur la touche SCAN. La syntonisation par balayage est amorcée en partant des basses fréquences vers les hautes fréquences ; un arrêt de 5 secondes est marqué sur chaque station. Pour arrêter le balayage, appuyez de nouveau sur la touche pendant cet intervalle de 5 secondes ; la radio reste réglée sur cette station.

Si vous n'appuyez pas sur la touche SEEK dans les 5 secondes, la syntonisation par balayage passe sur la station suivante.

Affichage de la radio satellite :

- Appuyez sur la touche «RPT» pour afficher les renseignements complémentaires (titre d'un morceau, nom de l'artiste, ... par exemple) sur la diffusion par radio satellite.
- Appuyez sur la touche «RPT» pendant plus de 1,5 seconde pour modifier l'affichage dans les modes suivants :

Numéro de station → Nom de la station →
Nom de l'artiste → titre de la chanson →
Numéro de station

Mise en mémoire des stations :

Douze stations peuvent être pré-réglées pour la gamme FM (six pour FM1, six pour FM2) et pour la radio satellite (six pour SAT1, six pour SAT2) et six stations peuvent être pré-réglées pour la gamme AM.

1. Syntonisez la station désirée au moyen de la touche SEEK, SCAN ou TUNE.
2. Sélectionnez la station voulue et maintenez un poussoir de programmation (1 à 6) jusqu'à l'émission d'un bip sonore. (par exemple si vous voulez mettre la station ch2 en mémoire. La radio s'arrête tout le temps que le sélecteur est maintenu enfoncée.)
3. L'indicateur de canal s'allume et le son re-

prend. La mise en mémoire est maintenant terminée.

4. Les autres poussoirs peuvent être programmés de la même manière.

Si le câble de la batterie est débranché, ou si le fusible est grillé, la mémoire de la radio sera effacée. Dans un tel cas, refaites la programmation des stations.

AUTO.P Touche de présélection automatique :

Pour régler sur une des stations FM, AM, SAT ou PTY présélectionnées, appuyez sur cette touche pendant moins de 1,5 seconde.

Pour présélectionner les stations FM, AM, SAT ou PTY, maintenez la touche de présélection automatique AUTO.P appuyée pendant plus de 1,5 seconde.

PTY Types de programmes (catégorie (CAT)) :

En mode FM, le nom du programme PTY de la station s'affiche quand on appuie sur la touche PTY. Pour afficher la catégorie de la station en cours de diffusion en mode radio satellite, appuyez sur la touche PTY (CAT). Si le code de programme est zéro ou que les données sont illisibles quand vous appuyez sur la touche PTY, l'affichage indique NONE (RIEN).

1. Mode de sélection des programmes PTY (CAT)

Dans ce mode, la sélection du programme PTY (CAT) se fait avec les touches de syntonisation (TUNE) \wedge ou \vee .

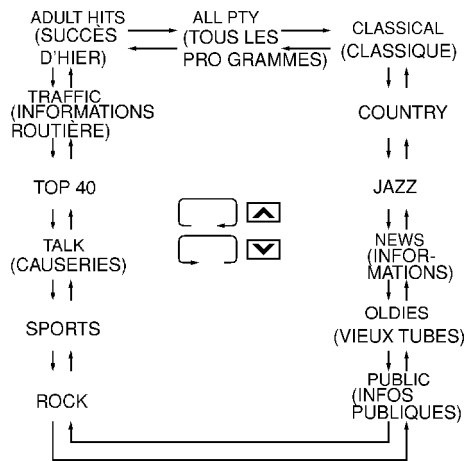
Une fois que vous avez sélectionné un nom de programme, appuyez sur la touche (TUNE) \vee ou \wedge dans un délai de 10 secondes. La recherche de la station PTY (CAT) démarre. Le mode PTY (CAT) se désactive si vous n'appuyez pas sur la touche TUNE dans les 10 secondes qui suivent.

Vous pouvez modifier le programme PTY (CAT) d'une station à la fois en appuyant une fois sur les touches de syntonisation \wedge ou \vee .

Vous pouvez également sélectionner un programme PTY avec les touches de présélection.

Au départ de l'usine, des programmes PTY sont mémorisés sur les touches de présélection. Vous pouvez les modifier en appuyant sur une touche de présélection pendant plus de 1,5 seconde lorsque le nom du programme à mémoriser est affiché.

Pour la radio FM



2. Mode de syntonisation par balayage des programmes PTY

Pour régler sur une station PTY, appuyez sur la touche de syntonisation SCAN ; la radio s'arrête sur chaque station pendant 5 secondes. Quand vous voulez rester sur une station, appuyez une nouvelle fois sur la touche pendant cet intervalle de 5 secondes. Si vous n'appuyez pas sur la touche pendant ce délai, le balayage continue sur la station suivante.

4-28 Chauffage, climatisation et systèmes audio

Fonctionnement du lecteur de cassettes

Positionnez la clé de contact sur ACC ou sur ON puis introduisez doucement une cassette dans la fenêtre de chargement. La cassette se met automatiquement en place dans le lecteur de cassettes.

Dès que la cassette est en place, l'écoute de la radio ou du disque compact est annulée et la cassette commence à défiler.



PRÉCAUTION

Ne forcez jamais la cassette dans la fenêtre de chargement. Ceci pourrait endommager le lecteur de cassettes.

Si une cassette se trouve dans l'appareil lorsque le système est éteint à partir du bouton d'alimentation et réglage du volume, la lecture de cette cassette sera reprise dès que l'appareil sera remis sous tension.

TAPE MARCHÉ :



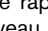
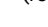
- Lorsque l'appareil est éteint et qu'une cassette est dans le lecteur, appuyez sur la touche TAPE (CASSETTE) pour écouter une cassette.

- Lorsqu'une cassette est dans le lecteur et que la radio ou le lecteur de disques compacts est en marche, appuyez sur la touche TAPE pour écouter la cassette. La radio ou le disque sont automatiquement arrêtés et la cassette commence à défiler.

- Pour faire défiler la cassette sur l'autre face, appuyez sur la touche TAPE.





Avance et rembobinage rapides de la bande (FF, REW) :



Pour faire avancer rapidement la bande, appuyez sur la touche  (avance rapide). Pour rembobiner la bande, appuyez sur la touche  (rembobinage). Le symbole FF ou REW s'allume sur le côté droit de l'afficheur. Pour arrêter l'avance rapide ou le rembobinage, appuyez de nouveau sur la touche  (avance rapide) ou  (rembobinage) ou encore sur la touche TAPE.



APS FF, APS REW (recherche automatique de programme avec avance et rembobinage rapides) :

Pendant la lecture d'une cassette, appuyez sur la touche  (APS FF) pour passer directement au morceau suivant. Pour éviter plusieurs

morceaux, appuyez sur la touche  autant de fois que de morceaux évités jusqu'à concurrence de neuf.

Pour reprendre le début du morceau, appuyez une fois sur la touche  (APS REW). Pour revenir en arrière de plusieurs morceaux, appuyez sur la touche  autant de fois que de morceaux à reprendre. Lors de la recherche d'une sélection, le symbole FF ou REW clignote sur le côté droit de l'afficheur.

Ce dispositif consiste à chercher les intervalles muets entre les séquences. Par conséquent, il se peut que le dispositif ne s'arrête pas à l'endroit désiré ou attendu s'il y a des intervalles muets dans une séquence ou s'il n'y a pas entre les séquences.

SCAN Syntonisation par balayage :

Pour balayer les morceaux d'une cassette en cours de lecture, appuyez sur la touche de syntonisation par balayage. La cassette s'arrête sur le morceau suivant pendant 5 secondes. Appuyez de nouveau sur la touche pendant cet intervalle de 5 secondes pour arrêter le balayage et reprendre la lecture sur ce morceau. Si vous n'appuyez pas sur la touche pendant ce délai, le balayage continue sur le morceau suivant.

Éjection de la cassette :

Appuyez sur cette touche pour éjecter la cas-

sette qui est chargée dans l'appareil.

Lorsque la cassette est éjectée en cours de lecture, l'appareil s'éteint.

Fonctionnement du changeur de disques compacts (CD)

Positionnez la clé de contact sur ACC ou sur ON et chargez un disque compact dans le compartiment, l'étiquette tournée vers le haut. Le disque est automatiquement dirigé vers la partie lecteur qui se met en marche.

Une fois que le disque compact est chargé dans l'appareil, le nombre de morceaux enregistrés sur le disque et la durée totale d'écoute du disque s'affichent.

Si la radio ou le lecteur de cassettes sont en marche à ce moment-là, ils seront automatiquement annulés.



PRÉCAUTION

Ne forcez pas le disque compact dans le logement. Ceci pourrait endommager le lecteur.

Si l'appareil est éteint sur le mode de lecteur de disque compact, c'est ce mode qui est rappelé

lorsque l'appareil est allumé à partir du bouton d'alimentation et réglage du volume (ON-OFF/VOL).

Des disques compacts de 8 cm de diamètre peuvent également être utilisés sans adaptateur.

Touche chargement :

Pour introduire un CD dans le changeur de disques compacts, appuyez sur la touche LOAD pendant moins de 1,5 seconde. Appuyez sur le sélecteur de CD (1 à 6) pour choisir le logement de disque. Introduisez le disque.

Pour introduire les 6 disques dans le changeur, appuyez sur la touche LOAD pendant plus de 1,5 seconde.

Le numéro des logements de disque chargés paraît à l'affichage.

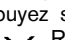
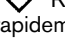
LECTURE :

Lorsque l'appareil est arrêté et qu'un disque est inséré, appuyez sur la touche CD6 pour le remettre en marche sur le lecteur de disque.

Lorsqu'un disque est dans le lecteur et que la radio ou le lecteur de cassettes est en marche, appuyez sur la touche CD6 pour écouter le disque.

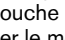
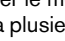


FF (avance rapide) REW (retour) :

Lorsque vous écoutez un disque compact, appuyez sur la touche  (avance rapide) ou  REW (retour) pour avancer ou revenir rapidement en arrière. Le lecteur revient à la vitesse normale dès que la touche est relâchée.



FF (avance rapide) et REW (retour) APS (recherche automatique des morceaux) :

Lorsque vous écoutez un disque, appuyez sur la touche  (avance rapide APS) pour écouter le morceau qui suit depuis le début. Appuyez à plusieurs reprises pour sauter les morceaux. Le nombre de pressions de la touche correspond au nombre de morceaux sautés. (Après le dernier morceau, le disque avancera sur le premier morceau). Pour revenir au début du même morceau, appuyez sur la touche  (Retour APS). Appuyez à plusieurs reprises pour revenir en arrière de plusieurs morceaux. Le nombre de pressions de la touche correspond au nombre de morceaux reculés.

Touche CD PLAY (lecture CD) :

Appuyez sur le sélecteur de CD (1 à 6) pour changer de disque.



SCAN Syntonisation par balayage :

Si vous appuyez sur la touche SCAN pendant moins de 1,5 seconde pendant l'écoute d'un disque, le début de toutes les pistes du CD s'affichent dans l'ordre pendant 10 secondes.

Si vous appuyez sur la touche SCAN pendant plus de 1,5 seconde pendant l'écoute d'un disque, le premier morceau du CD s'affiche pendant 10 secondes.

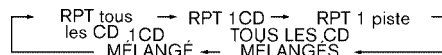
Pour arrêter le balayage, appuyez de nouveau sur la touche dans cet intervalle de 10 secondes.

Si vous n'appuyez pas sur la touche pendant ce délai, le balayage continue sur le morceau suivant.



RPT REPETITION (RPT) :

Pendant la lecture d'un disque, appuyez sur la touche RPT pour modifier l'ordre de lecture. Le schéma de répétition est le suivant :

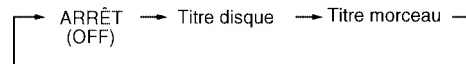


AFFICHAGE TEXTE CD :

Pour indiquer le texte du mode CD, appuyez sur la touche PTY alors que le disque est en cours de lecture.

Pour modifier le texte, appuyez sur la touche PTY.

Le texte change selon le mode suivant :



Au-delà de 11 lettres le texte n'apparaît pas. Appuyez sur la touche AUTO.P pour pouvoir lire la partie du texte qui suit.



Éjection du disque :

Appuyez sur cette touche pour éjecter le disque qui est chargé dans l'appareil.

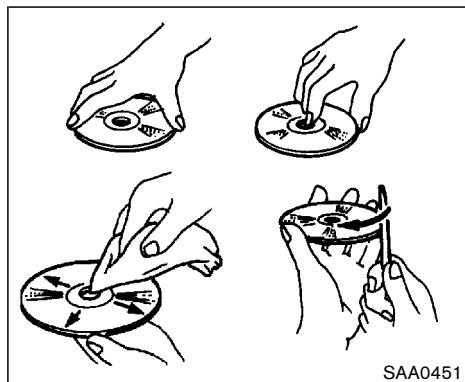
Appuyez moins de 1,5 seconde sur la touche EJECT pour éjecter les disques que vous souhaitez retirer.

Appuyez plus de 1,5 seconde pour éjecter tous les disques.

Si le disque compact n'est pas retiré dès qu'il est éjecté, il revient dans le logement par mesure de protection. (sauf disques compacts de 8 cm)

Indicateur CD IN :

L'indicateur CD IN s'affiche lorsque vous chargez un CD alors que l'appareil est allumé.



SAA0451

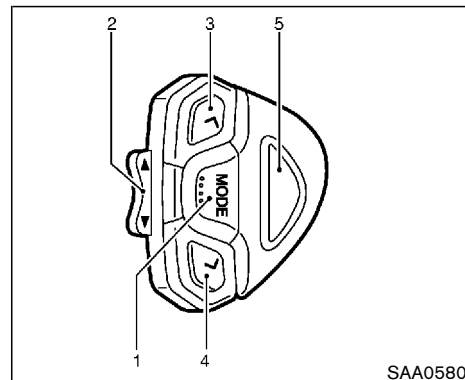
ENTRETIEN D'UN DISQUE COMPACT

- Tenez le disque compact par ses rebords. Ne touchez jamais la surface du disque. Ne courbez pas le disque.
- Rangez toujours les disques dans leur étui lorsqu'ils ne sont pas utilisés.
- Pour nettoyer le disque, essuyez la surface avec un chiffon propre et doux en partant du centre vers le rebord extérieur. N'essuyez pas la surface par mouvement circulaire. N'utilisez pas un nettoyant classique pour

disque ni de l'alcool destiné à un usage industriel.

- Il est possible que les rebords intérieurs et extérieurs d'un disque neuf soient rigides. Pour remédier à ce problème, il suffit d'utiliser le rebord d'un stylo ou d'un crayon à mine pour adoucir les rebords, tel qu'illustré.

COMMUTATEUR DE LA COMMANDE AUDIO SUR LE VOLANT (si le véhicule en est équipé)



SAA0580

1. Sélecteur de mode (si le véhicule en est équipé)
2. Commande de volume (pour augmenter ou diminuer)
3. Commutateur de recherche/APS de changement de station mémorisée (vers le haut)
4. Commutateur de recherche/APS de changement de station mémorisée (vers le bas)
5. Commutateur marche/arrêt ou sélecteur de mode (si le véhicule en est équipé)

Sélecteur de mode (si le véhicule en est équipé)

Pour changer de mode et passer en AM, FM1, FM2, (SAT1, SAT2 si le véhicule en est équipé), changeur automatique de CD et cassette, appuyez sur le sélecteur de mode.



Commandes de volume

Appuyez sur le haut ou sur le bas de la commande pour augmenter ou diminuer le volume.





Syntonisation



Changement de station mémorisée (radio) :

Appuyez sur le commutateur de syntonisation «  » ou «  » pendant moins de 1,5 seconde pour changer de fréquence/station radio.

Syntonisation par recherche (radio) :

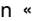
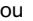
Appuyez sur le commutateur de syntonisation «  » ou «  » pendant plus de 1,5 seconde pour passer à la station radio FM/AM ou à la station radio satellite suivante ou à la précédente.



Recherche automatique de programme avec avance et rebobinage rapides (cassette ou changeur de CD) :

Appuyez sur le commutateur de syntonisation «  » ou «  » pendant moins de 1,5 seconde pour revenir au début du morceau écouté ou passer au morceau suivant. Pour avancer ou reculer de plusieurs morceaux, appuyez plusieurs fois de suite sur le commutateur.

Ce dispositif consiste à chercher les intervalles muets entre les séquences. Par conséquent, il se peut que le dispositif ne s'arrête pas à l'endroit désiré ou attendu s'il y a des intervalles muets dans une séquence ou s'il n'y a pas entre les séquences.

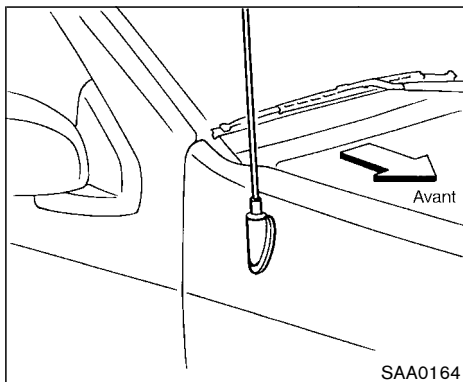
FF, REW (Avance rapide, rebobinage de la cassette ou du changeur de CD) :

Pour faire avancer rapidement ou rebobiner la bande ou modifier le sens de lecture d'un disque, appuyez sur le commutateur de syntonisation «  » ou «  » pendant plus de 1,5 seconde.

Pour arrêter l'avance rapide ou le rebobinage, appuyez de nouveau sur le commutateur «  » ou «  » pendant plus de 1,5 seconde.

Commutateur de marche/arrêt (si le véhicule en est équipé)

Pour allumer ou éteindre le système audio, appuyez sur le commutateur de **marche/arrêt** lorsque la clé de contact est sur la position ACC ou ON.



ANTENNE

Antenne manuelle

L'antenne manuelle de votre véhicule demeure déployée. Il n'est pas possible de raccourcir l'antenne, mais par contre elle est amovible. Pour la retirer, tournez l'écrou de l'antenne dans le sens contraire des aiguilles d'une montre. Pour installer l'antenne, tournez son écrou dans le sens des aiguilles d'une montre. Serrez l'antenne conformément au couple préconisé à l'aide d'un outil adéquat, comme une clé à fourche. Le couple de serrage de l'antenne est de 3,4 à 3,6 N·m (30 à 32 lb-po). Pour bien serrer l'antenne, n'utilisez pas de pince, sinon

celle-ci laissera des marques sur la surface de l'antenne. Par ailleurs, il est impossible de serrer l'antenne à la main au couple préconisé.

PRÉCAUTION

- **Serrez toujours adéquatement l'antenne après l'avoir installée, sinon elle risque de se plier ou de se casser pendant le fonctionnement du véhicule.**
- **Avant d'engager le véhicule dans un lave-auto, assurez-vous que l'antenne électrique est retirée afin de ne pas l'abîmer.**

Antenne électrique

L'antenne se déploie automatiquement dès que la radio est allumée et se rentre automatiquement dès que la radio est éteinte. Pour déployer ou rentrer l'antenne sans éteindre la radio, utilisez la clé de contact OFF-ON.

PRÉCAUTION

- **Avant d'allumer la radio, vérifiez que personne ne gêne la sortie de l'antenne et qu'elle a suffisamment de place pour se déployer.**
- **Avant d'engager le véhicule dans un lave-auto, assurez-vous que l'antenne est complètement repliée afin de ne pas l'abîmer.**
- **La poussière ou les corps étrangers qui se collent sur la tige risquent de bloquer le fonctionnement de l'antenne électrique ; nettoyez régulièrement la tige d'antenne avec un chiffon humide. Cette précaution est indispensable, surtout en hiver et dans les régions où les routes sont recouvertes de sel ou autres produits chimiques dont les éclaboussures salissent l'antenne.**

Antenne de fenêtre

Le patron de l'antenne est imprimé du côté interne du pare-brise.



PRÉCAUTION

- **Ne placez pas de pellicule métallique près du pare-brise ou ne collez aucun élément métallique sur le pare-brise. Ceci peut diminuer la capacité de réception et engendrer des parasites.**
- **Faites attention de ne pas rayer ou endommager l'antenne lorsque vous lavez le pare-brise de l'intérieur. Passez un chiffon doux et humide le long du fil de l'antenne pour le nettoyer.**

RADIOTÉLÉPHONE OU POSTE DE RADIO BP

Certains modèles sont équipés d'un câblage d'apprêt pour recevoir un téléphone cellulaire NISSAN d'origine. Ils comportent alors une antenne de téléphone incorporée dans la glace de la lunette arrière.

Lors de la pose d'un radiotéléphone ou d'un poste de radio BP dans un véhicule NISSAN, n'oubliez pas de procéder tel qu'il est indiqué ci-dessous, pour éviter toute interférence avec le dispositif de commande du moteur et les autres circuits électroniques du véhicule.



ATTENTION

- **N'utilisez jamais le téléphone cellulaire en conduisant afin de rester concentré sur la conduite. Certaines autorités interdisent l'usage des téléphones cellulaires pendant la conduite.**
- **Si vous devez faire un appel téléphonique pendant que le véhicule roule, nous vous recommandons d'utiliser le mode «mains libres» de votre téléphone cellulaire (si toutefois votre véhicule est équipé de ce système).**

Restez néanmoins extrêmement vigilant afin de rester parfaitement concentré sur votre conduite à tout moment.

- **Pour prendre des notes pendant la communication téléphonique, arrêtez d'abord votre véhicule sur le bas-côté de la route en lieu sûr.**



PRÉCAUTION

- **Placez l'antenne aussi loin que possible du module de commande du moteur.**
- **Placez le fil de l'antenne à plus de 20 cm (8 po) du faisceau d'injection multipoint du véhicule. N'acheminez pas le fil de l'antenne à proximité d'un autre faisceau électrique du véhicule.**
- **Procédez au réglage de l'antenne conformément aux directives du fabricant.**

- **Reliez le fil de mise à la masse du châssis de la radio BP à la carrosserie.**
- **Pour plus de détails, communiquez avec un concessionnaire agréé NISSAN.**

AGENDA

5 Démarrage et conduite

Précautions à prendre lors du démarrage et de la conduite.....	5-2	Précautions à prendre avec le régulateur de vitesse.....	5-20
Gaz d'échappement (monoxyde de carbone).....	5-2	Fonctionnement du régulateur de vitesse.....	5-20
Catalyseur à trois voies.....	5-3	Période de rodage.....	5-22
Système d'avertissement de pression de gonflage des pneus (si le véhicule en est équipé).....	5-4	Amélioration des économies de carburant.....	5-22
Avertissement de la pression de gonflage.....	5-4	Utilisation des quatre roues motrices partielles.....	5-23
Mesures préventives en cas de conduite sur route ou tout terrain.....	5-5	Procédures de la sélection du boîtier de transfert.....	5-24
Pour éviter une collision ou un renversement.....	5-5	Utilisation du mode à quatre roues motrices intégrales.....	5-26
Boisson, médicaments et alcool.....	5-6	Comment utiliser la boîte de transfert.....	5-26
Précautions de sécurité de conduite.....	5-6	Stationnement/stationnement en côte.....	5-33
Contacteur d'allumage.....	5-9	Direction assistée.....	5-35
Modèles à boîte de vitesses automatique.....	5-9	Système de freinage.....	5-35
Modèles à boîte de vitesses manuelle.....	5-10	Précautions à prendre lors du freinage.....	5-35
Positions de la clé.....	5-10	Système d'antiblocage des roues (ABS).....	5-36
Système antidémarrage du véhicule Nissan.....	5-10	Système de contrôle dynamique du véhicule (système VDC) (si le véhicule en est équipé).....	5-38
Avant de mettre le moteur en marche.....	5-11	Conduite par temps froid.....	5-39
Démarrage du moteur.....	5-11	Ouverture d'une serrure de porte gelée.....	5-39
Conduite du véhicule.....	5-12	Antigel.....	5-39
Boîte de vitesses automatique.....	5-12	Batterie.....	5-39
Boîte de vitesses manuelle.....	5-17	Vidange du liquide de refroidissement.....	5-39
Frein de stationnement.....	5-19	Pneus.....	5-39
Régulateur de vitesse (si le véhicule en est équipé).....	5-19	Équipement spécial pour l'hiver.....	5-40
		Conduite sur la neige ou sur la glace.....	5-41
		Chauffe-bloc (si le véhicule en est équipé).....	5-41

PRÉCAUTIONS À PRENDRE LORS DU DÉMARRAGE ET DE LA CONDUITE



ATTENTION

- Ne laissez pas les enfants, ni des adultes nécessitant généralement l'aide d'une autre personne, seuls dans le véhicule. Ne laissez pas non plus des animaux domestiques seuls dans le véhicule. Ils risquent de mettre le véhicule en marche par accident et de se blesser ou de blesser un tiers. De plus, si le véhicule est stationné au soleil par temps chaud toutes glaces fermées, la température de l'habitacle augmente rapidement et constitue un danger mortel pour les personnes ou les animaux qui sont dans le véhicule.
- Calez bien le chargement pour qu'il ne glisse pas ou ne se déplace pas. Ne placez pas le chargement plus haut que les dossiers de siège. Un chargement mal maintenu pourrait entraîner des blessures corporelles graves en cas d'arrêt brusque ou de collision.

GAZ D'ÉCHAPPEMENT (monoxyde de carbone)



ATTENTION

N'inhalez jamais les gaz d'échappement qui contiennent du monoxyde de carbone, un gaz incolore et inodore. Le monoxyde de carbone est un gaz très dangereux. Il risque de provoquer l'éva-nouissement ou la mort.

- Si une infiltration de gaz d'échappement est soupçonnée dans l'habitacle, conduisez avec toutes les glaces abaissées et faites vérifier le véhicule immédiatement.
- Ne faites fonctionner le moteur dans un local clos, comme un garage.
- N'immobilisez pas le véhicule avec le moteur en marche durant une période prolongée.
- Conduisez toujours avec le hayon et le hayon vitré fermés pour éviter les risques de pénétration de gaz d'é-

chappement dans l'habitacle. Si le hayon ou le hayon vitré doit être ouvert pendant la conduite, suivez les précautions suivantes :

1. Baissez toutes les glaces.
 2. Commutez la touche de recirculation de l'air sur arrêt et tournez le bouton de réglage de la ventilation à 4 (vitesse maximale) pour recirculer l'air.
- Si le faisceau électrique ou autre câblage du véhicule doit être relié à une remorque par l'intermédiaire du joint du hayon ou de la carrosserie, respectez les recommandations du fabricant pour éviter la pénétration de monoxyde de carbone dans l'habitacle.
 - Lorsque des équipements sont ajoutés pour le camping ou autres, conformez-vous aux instructions du fabricant afin de ne pas risquer la pénétration du monoxyde de carbone dans l'habitacle. (Certains appareils

de camping tel que les fours, les réfrigérateurs ou les chauffages dégagent eux aussi du monoxyde de carbone.)

- **Faites vérifier la carrosserie et le circuit d'échappement par un technicien compétent lorsque :**
 - a. le véhicule est levé sur un pont-élévateur ;
 - b. la pénétration de gaz d'échappement est soupçonnée dans l'habitacle du véhicule ;
 - c. le circuit d'échappement produit un bruit inhabituel ;
 - d. un accident a endommagé le circuit d'échappement, le soubassement ou l'arrière du véhicule.

CATALYSEUR À TROIS VOIES

Le catalyseur à trois voies est un dispositif antipollution intégré au circuit d'échappement. À l'intérieur du réacteur catalytique, les gaz d'échappement sont brûlés à haute température pour réduire au minimum les éléments polluants.



ATTENTION

- **Les gaz et le système d'échappement sont très chauds. N'approchez aucun matériau inflammable près des éléments du système d'échappement et ne tolérez aucun animal ni personne à proximité.**
- **Il ne faut pas arrêter ou stationner le véhicule sur des matières inflammables telles que de l'herbe sèche, des vieux papiers ou des chiffons. Ils pourraient s'enflammer et provoquer un incendie.**



PRÉCAUTION

- **N'utilisez pas d'essence à teneur en plomb. Des dépôts laissés par l'essence avec plomb réduisent considérablement l'aptitude du catalyseur à trois voies à éliminer les éléments polluants de l'échappement.**

- **Gardez le moteur bien réglé. Des anomalies de fonctionnement du circuit d'allumage, du circuit d'alimentation ou du circuit électrique peuvent provoquer la pénétration de carburant non brûlé dans le catalyseur à trois voies et le faire surchauffer. Ne continuez pas à conduire si le moteur a des ratés ou si le fonctionnement est médiocre ou inhabituel. Faites vérifier le véhicule rapidement par un concessionnaire NISSAN.**
- **Évitez de conduire avec un niveau de carburant très bas dans le réservoir. Une panne sèche peut provoquer des ratés du moteur et endommager le catalyseur à trois voies.**
- **N'emballez pas le moteur pendant son réchauffement.**
- **Il ne faut pas pousser ni remorquer le véhicule pour le mettre en marche.**

SYSTÈME D'AVERTISSEMENT DE PRESSION DE GONFLAGE DES PNEUS (si le véhicule en est équipé)

Le système d'avertissement de pression de gonflage des pneus contrôle la pression de gonflage de chaque roue (sauf la roue de secours).

Le système ne fonctionne que si le véhicule roule à plus de 32 km/h (20 mi/h). Il n'est pas toujours capable non plus de détecter les chutes brusques de pression des pneus (par exemple qui se dégonfle lorsqu'un objet se coince dans le pneu pendant la conduite).

Vérifiez régulièrement la pression de gonflage des pneus et réglez chaque pneu correctement en cas de besoin.

AVERTISSEMENT DE LA PRESSION DE GONFLAGE

Si vous roulez avec un pneu à plat ou un pneu insuffisamment gonflé (pression inférieure à 171 kPa, 25 psi), le témoin de pression de gonflage s'allume et le carillon retentit pendant 10 secondes environ.

Pour plus de renseignements concernant les avertissements précédents, veuillez vous reporter à la rubrique «Témoins et rappels sonores» de la section «2. Commandes et instruments».

5-4 Démarrage et conduite



ATTENTION

- **Lorsque le témoin de pression des pneus s'allume et le carillon retentit pendant 10 secondes environ pendant la conduite, évitez les manœuvres ou les freinages brusques, ralentissez, garez le véhicule sur une aire de stationnement sûre et arrêtez le véhicule le plus vite possible. Le véhicule risque d'être sérieusement endommagé et de provoquer un accident avec blessures corporelles graves. Vérifiez la pression des quatre pneus et réglez sur la pression à FROID indiquée sur l'étiquette. Si un des pneus est à plat, remplacez-le le plus vite possible par le pneu de secours. (Veuillez vous reporter à la rubrique «Pneu à plat» de la section «6. En cas d'urgence» pour connaître le changement des pneus.)**
- **Lorsque vous montez une roue de secours ou remplacez une roue, le système d'avertissement de la pres-**

sion de gonflage des pneus ne fonctionne pas. Contactez votre concessionnaire NISSAN le plus vite possible afin qu'il remplace le pneu et/ou régle le système d'avertissement.

- **N'injectez pas de liquide ou d'aérosols de scellement des pneus dans les pneus, car ces produits risquent de détraquer le fonctionnement des capteurs de pression.**



PRÉCAUTION

Ne posez pas de pellicule métallisée ou de pièces en métal (antennes ou autres) sur les fenêtres, afin de ne pas entraver la réception des signaux émis par les capteurs de pression de pneus, ce qui provoquerait un dysfonctionnement du système d'alarme de faible pression des pneus.

Avertissement FCC :

Tout changement ou modification qui n'est pas expressément approuvé par le respon-

sable du fabricant peut annuler le droit de l'utilisateur de se servir de cet appareil.

Ce dispositif est conforme à Part 15 des FCC Rules et à RSS-210 d'Industrie Canada.

Son utilisation est soumise aux deux conditions suivantes : (1) ce dispositif ne doit pas causer de brouillages nuisibles et (2) ce dispositif doit pouvoir supporter toute interférence reçue et notamment les interférences susceptibles de provoquer un fonctionnement soudain et indésirable.

MESURES PRÉVENTIVES EN CAS DE CONDUITE SUR ROUTE OU TOUT TERRAIN

Les véhicules utilitaires affichent un taux de retournement considérablement plus élevé que les autres types de véhicule. Ils ont une garde au sol plus importante que les voitures de tourisme afin de s'adapter aux conditions d'utilisation variées de la route et du tout terrain. Ceci donne aux véhicules utilitaires un centre de gravité plus élevé que les voitures ordinaires. Une garde au sol plus élevée a l'avantage de procurer une meilleure visibilité de la route, ce qui permet d'anticiper les incidents. Cependant, il n'est pas possible avec ce type de véhicule de prendre les virages à la même

vitesse qu'avec un véhicule à deux roues motrices ordinaire, pas plus qu'une voiture de sport basse n'est conçue pour rouler sur tout terrain. Dans la mesure du possible, il faut éviter les virages et les manoeuvres brusques en particulier à haute vitesse. En cas de non respect des règles de conduite de ce genre de véhicule, vous risquez de perdre le contrôle de la direction et de chavirer.

Veillez vous reporter aux précautions de sécurité de conduite données plus loin dans cette section.

POUR ÉVITER UNE COLLISION OU UN RENVERSEMENT



ATTENTION

Si ce véhicule n'est pas utilisé prudemment et de manière sûre, vous risquez d'en perdre le contrôle ou de provoquer un accident.

Il faut être vigilant et toujours conduire sur la défensive. Il faut respecter le code de la route. Il ne faut pas rouler à des vitesses excessives, ne pas prendre des virages à grande vitesse et ne pas braquer trop brusquement. De telles pratiques peuvent faire perdre le contrôle du véhi-

cule. **Comme pour tous les véhicules, une perte de contrôle peut causer une collision avec un autre véhicule ou un obstacle, ou encore le renversement du véhicule. Ce risque est encore plus grand si la perte de contrôle fait faire une embardée au véhicule.** Il faut rester toujours attentif et ne pas conduire lorsque vous êtes fatigué. Ne conduisez jamais sous l'influence d'alcool ou de médicaments (médicaments vendus sous ordonnance ou sans ordonnance susceptibles de provoquer une somnolence). Portez toujours la ceinture de sécurité comme il est indiqué à la section «1. Sièges, dispositifs de retenue et systèmes de coussin gonflable d'appoint» dans ce manuel et veillez à ce que les passagers en fassent autant. Les ceintures de sécurité réduisent les risques de blessures en cas de collision et de retournement. **Lors d'un accident avec retournement du véhicule, les personnes qui ne portent pas leur ceinture de sécurité risquent beaucoup plus de perdre la vie que les personnes qui portent leur ceinture.**

BOISSON, MÉDICAMENTS ET ALCOOL



ATTENTION

Ne conduisez jamais sous l'influence d'alcool ou de médicaments. La présence d'alcool dans le sang réduit la coordination, retarde les réflexes et fausse le jugement. Conduire après absorption d'alcool augmente les risques d'accident et de blessures subies ou infligées aux autres. À noter de plus, qu'en cas d'accident, l'alcool risque d'accroître la gravité des blessures subies.

NISSAN s'est engagée à promouvoir la conduite en toute sécurité. Mais, c'est à vous qu'il appartient de ne pas conduire si vous avez bu. Chaque année, des milliers de personnes sont blessées ou tuées dans des accidents liés à l'absorption d'alcool. Bien que les règlements locaux définissent de manière différente l'état d'ivresse légal, le fait est que les effets de l'alcool varient considérablement selon les individus, et que la majorité des gens ont tendance à les sous-estimer.

5-6 Démarrage et conduite

N'oubliez pas que boire et conduire ne vont pas ensemble!

Ceci est également vrai pour les médicaments et narcotiques (médicaments en vente libre ou sous ordonnance médicale et drogues illégales). Ne conduisez pas en état d'ivresse ou sous l'emprise d'un stupéfiant, ou si vos aptitudes sont diminuées par toute autre condition physique.

PRÉCAUTIONS DE SÉCURITÉ DE CONDUITE

Votre NISSAN est conçu pour rouler à la fois sur une surface ordinaire et sur tout terrain. Évitez cependant de le conduire dans des flaques d'eau ou de boue trop profondes, car ce NISSAN n'est pas un véhicule tout terrain ordinaire mais un véhicule pour les loisirs.

N'oubliez jamais qu'un véhicule à deux roues motrices est moins performant qu'un véhicule à quatre roues motrices lorsqu'il roule sur des terrains accidentés. Il est aussi plus difficile à sortir de la boue ou de la neige par exemple.

Veuillez respecter les précautions suivantes :



ATTENTION

- **Conduisez prudemment sur les terrains accidentés et évitez les terrains dangereux. Tous les occupants du véhicule et le conducteur doivent être assis avec la ceinture de sécurité bouclée. Ils seront ainsi correctement maintenus lorsque le véhicule roulera sur terrain accidenté.**
- **Avant d'engager une montée ou une descente, assurez-vous de l'état de la chaussée (bosses ou nids de poule). Montez et descendez les cotes avec modération.**
- **Ne conduisez pas perpendiculairement à des pentes abruptes, mais plutôt dans le sens de la pente, soit ascendante ou descendante. Les véhicules tout terrain peuvent se renverser beaucoup plus facilement sur le côté qu'ils ne le peuvent d'avant en arrière.**
- **Certaines collines sont trop abruptes pour n'importe quel type de véhicule.**

Dans la montée il se peut que le moteur cale, et dans la descente le contrôle de la vitesse du véhicule ne sera pas aisé. Si vous prenez la colline en travers, vous risquez de vous renverser.

- Ne passez pas les vitesses pendant la descente d'une côte pour éviter de perdre le contrôle du véhicule.
- Utilisez toujours le frein moteur car une perte de puissance de la pédale de frein risque de provoquer un accident.
- Restez toujours vigilant en cas de conduite en haut d'une colline où les risques d'accidents sont possibles en cas de chutes ou autres dangers.
- Si vous calez en haut d'une pente raide et que vous ne pouvez pas relancer le moteur, il ne faut surtout pas tourner car le véhicule risque de basculer ou de se renverser. Reculez en R (marche arrière), jamais sur N (point mort) ou sans embrayage (vé-

hicules à boîte de vitesses manuelle) avec seulement le frein, car vous risquez de perdre le contrôle du véhicule.

- Si les freins sont trop sollicités dans la descente d'une pente abrupte, ils risquent de surchauffer et de ne plus agir entraînant une perte de contrôle du véhicule et un accident. Freinez toujours avec modération et roulez à basse vitesse pour contrôler la vitesse.
- Les chargements mal attachés risquent de tomber en cas de conduite sur terrain accidenté. Veillez à ce que tous les chargements soient bien maintenus afin qu'ils ne soient une cause de blessure pour le conducteur et les passagers.
- Pour éviter de trop relever le centre de gravité, ne dépassez pas la capacité nominale de la galerie (le cas échéant) et répartissez la charge uniformément. N'équipez pas le véhi-

cule de pneus plus grands que les pneus spécifiés dans ce manuel. Cela pourrait provoquer un retournement du véhicule. Fixez les charges lourdes dans l'espace chargement du véhicule aussi loin et aussi bas que possible.

- Ne tenez pas le volant par l'intérieur ou par les braquages lors de la conduite en tout terrain. Sur terrain accidenté le volant risque de se déplacer brusquement et de provoquer des blessures. Conduisez avec les doigts et les pouces à la périphérie du volant.
- Avant d'utiliser le véhicule, assurez-vous que le conducteur et tous les passagers ont bouclé leurs ceintures de sécurité.
- Gardez toujours les carpettes à l'intérieur de l'habitacle, car le plancher peut devenir chaud.
- Ralentissez la vitesse du véhicule en cas de grand vent. Avec un centre de

gravité plus élevé, ce véhicule NISSAN est plus sensible aux grands vents latéraux. Des vitesses plus lentes permettent d'obtenir un meilleur contrôle du véhicule.

- Ne conduisez pas au-delà des limites de performance des pneus, même en mode à quatre roues motrices.

Vous risquez de perdre le contrôle du véhicule en cas d'accélération, de manoeuvres ou de freinage brusques.

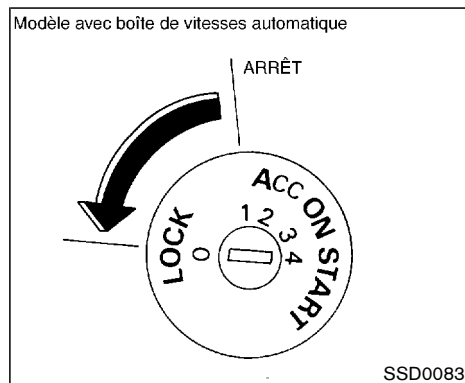
- Dans toute la mesure du possible, évitez les virages et les manoeuvres brusques en particulier à haute vitesse. Ce véhicule NISSAN à quatre roues motrices possède un centre de gravité plus élevé qu'un véhicule classique à deux roues motrices et peut basculer plus facilement. Le véhicule n'est pas prévu pour effectuer des virages à la même vitesse qu'un véhicule classique à deux roues motrices ; de même que les voitures sport à carrosserie basse ne

sont pas prévues pour être utilisées en tout terrain. Toute imprudence lors de l'utilisation du véhicule peut provoquer des risques de blessure ou d'accident.

- Utilisez toujours des pneus de même taille, marque, fabrication (diagonal, diagonal ceinturé, radial), et dessin de sculpture sur les quatre roues. En cas de conduite sur des routes glissantes, mettez des chaînes sur les roues arrière et conduisez prudemment.
- Vérifiez toujours les freins immédiatement après avoir traversé une flaque d'eau ou de boue. Pour les freins humides, veuillez vous reporter à la rubrique «Système de freinage» plus loin dans cette section.
- Évitez de garer votre véhicule en pente raide. Vous risqueriez d'être grièvement blessé si le véhicule se renverse vers l'avant, vers l'arrière ou sur le côté.

- Lors de la conduite en tout terrain, dans le sable, la boue ou l'eau atteignant le niveau des moyeux, les opérations d'entretien doivent être effectuées plus fréquemment. Veuillez vous reporter au «Programme d'entretien périodique» dans le «Guide du service et de l'entretien NISSAN».

CONTACTEUR D'ALLUMAGE



MODÈLES À BOÎTE DE VITESSES AUTOMATIQUE

Sur les modèles à boîte de vitesses automatique, le verrouillage de l'allumage est prévu pour que la clé ne puisse pas être bloquée ou retirée avant que le sélecteur de vitesse ne soit sur P (stationnement).

Avant de retirer la clé de contact, assurez-vous que le sélecteur de vitesse est sur la position P (stationnement).

La clé ne se déplace pas vers la position de verrouillage si le sélecteur vitesse n'est pas sur la position de stationnement P.

S'il est impossible de retirer la clé :

- 1) Positionnez le sélecteur de vitesse sur P (stationnement).
- 2) Tournez légèrement la clé de contact dans la direction de ON.
- 3) Tournez la clé vers LOCK.
- 4) Retirez-la.

Quand la clé est retirée, le sélecteur de vitesse reste sur la position P (stationnement). **Il est possible de déplacer le sélecteur de vitesse lorsque le contact est sur la position ON et que la pédale de frein est enfoncée.**

À la position intermédiaire ARRÊT de la clé, entre LOCK et ACC, le verrou n'est pas actif et donc le volant n'est pas verrouillé.

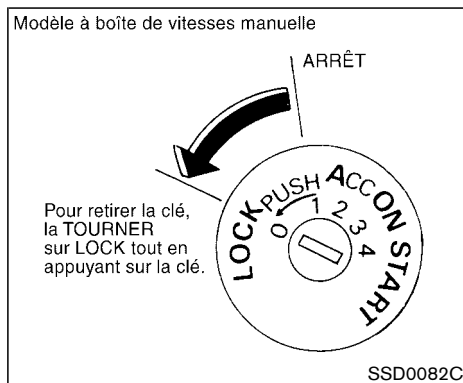
Pour verrouiller le volant, tournez-le d'un sixième de tour dans le sens des aiguilles d'une montre à partir de la position de ligne droite.

Pour bloquer le volant, tournez la clé à la position LOCK. Retirez la clé. Pour débloquer le volant, engagez la clé dans le contacteur et tournez-la doucement tout en manoeuvrant lentement le volant vers la droite ou vers la gauche.



ATTENTION

Il ne faut jamais retirer ni tourner la clé du contacteur d'allumage à la position LOCK pendant la conduite du véhicule. En procédant ainsi, le volant serait bloqué risquant de provoquer la perte de contrôle du véhicule. Une telle situation pourrait entraîner des blessures graves ou des dommages.



MODÈLES À BOÎTE DE VITESSES MANUELLE

Le contacteur d'allumage comporte une position antivol qui bloque le volant de direction.

La clé ne peut être retirée du contacteur d'allumage que en la position LOCK.

Sur les modèles à boîte de vitesses manuelle, pour mettre le contacteur d'allumage en position LOCK depuis la position ACC ou ON, tournez d'abord la clé en position ARRÊT et tournez la clé en position LOCK tout en appuyant la clé.

Pour verrouiller le volant, tournez-le d'un sixième de tour dans le sens des aiguilles d'une montre

5-10 Démarrage et conduite

à partir de la position de ligne droite.

Pour bloquer le volant, tournez la clé à la position LOCK. Retirez la clé. Pour débloquent le volant, engagez la clé dans le contacteur et tournez-la doucement tout en manoeuvrant lentement le volant vers la droite ou vers la gauche.



ATTENTION

Il ne faut jamais retirer ni tourner la clé du contacteur d'allumage à la position LOCK pendant la conduite du véhicule. En procédant ainsi, le volant serait bloqué risquant de provoquer la perte de contrôle du véhicule. Une telle situation pourrait entraîner des blessures graves ou des dommages.

POSITIONS DE LA CLÉ

ANTIVOL (LOCK) (Position normale de stationnement) (0)

La clé ne peut être retirée du contacteur d'allumage que dans cette position.

ARRÊT (OFF) (1)

Le moteur peut être arrêté sans bloquer le volant.

ACCESSOIRES (ACC) (2)

Cette position permet d'utiliser l'équipement électrique tel que la radio, lorsque le moteur est arrêté.

CONTACT (ON) (Position normale de conduite) (3)

Cette position met le contact et les circuits électriques du véhicule sous tension.

DÉMARRAGE (START) (4)

Cette position permet de lancer le moteur avec le démarreur.

SYSTÈME ANTIDÉMARRAGE DU VÉHICULE NISSAN

Il n'est pas possible de mettre le moteur en marche sans la clé enregistrée.

Si vous ne parvenez pas à mettre le moteur en marche avec la clé enregistrée (par exemple lorsqu'il y a interférence à cause d'une autre clé du système antidémarrage NISSAN, d'un transpondeur d'autoroute ou d'un dispositif de paiement automatique sur le trousseau de clés), démarrez en procédant comme suit :

1. Laissez la clé de contact sur ON pendant 5 secondes environ.
2. Placez la clé de contact sur OFF ou LOCK et attendez environ 10 secondes.
3. Répétez les étapes 1 et 2.
4. Redémarrez le moteur en tenant le dispositif (qui a causé l'interférence) loin de la clé enregistrée du système antidémarrage du véhicule NISSAN.

Si vous ne parvenez toujours pas à démarrer, NISSAN vous recommande de placer la clé enregistrée du système antidémarrage du véhicule NISSAN sur un trousseau séparé pour éviter qu'elle ne soit perturbée par d'autres dispositifs.

AVANT DE METTRE LE MOTEUR EN MARCHÉ

- Procédez à une vérification rapide tout autour du véhicule.
- Vérifiez les niveaux tels l'huile-moteur, le liquide de refroidissement, le liquide du circuit de freinage et d'embrayage, le liquide de lave-glace aussi fréquemment que possible et au-moins lors de chaque plein du réservoir de carburant.
- Assurez-vous que toutes les glaces et les optiques d'éclairage soient propres.
- Vérifiez l'aspect et l'état des pneus ainsi que les pressions de gonflage.
- Verrouillez toutes les portières.
- Réglez les sièges et les appuis-tête.
- Réglez les rétroviseurs intérieur et extérieurs.
- Bouclez les ceintures de sécurité et demandez à tous les passagers d'en faire autant.
- Vérifiez le fonctionnement des témoins lorsque le contacteur d'allumage est tourné en position ON (3).

DÉMARRAGE DU MOTEUR

1. Serrez le frein de stationnement.
2. **Boîte de vitesses automatique :**

Placez le sélecteur de vitesse en position de stationnement (P) ou au point mort (N) (la position de stationnement est préférable).

Le sélecteur de vitesse ne peut pas être déplacé de la position P vers une autre position de vitesse si la clé de contact est en position LOCK, ou si la clé est retirée du contacteur.

Le démarreur ne fonctionnera pas si le sélecteur de vitesse est dans une position de conduite.

Boîte de vitesses manuelle :

Placez le levier de changement de vitesse au point mort N et appuyez sur la pédale de débrayage jusqu'au plancher pendant le démarrage du moteur.

Le démarreur ne fonctionnera que si la pédale d'embrayage est enfoncée complètement.

3. Démarrez le moteur **sans appuyer sur l'accélérateur** en tournant le contacteur d'allumage en position START. Relâchez la clé lorsque le moteur démarre. Si le moteur démarre mais cale, répétez l'opération ci-dessus.

- Si le moteur a du mal à partir, par temps très froid ou lors d'un redémarrage, enfoncez légèrement la pédale d'accélérateur (de 1/5ème vers le plancher environ), maintenez-la à cette position et lancez le moteur. Dès que le moteur a démarré, relâchez la pédale d'accélérateur et la clé.
- Si le moteur a du mal à partir du fait qu'il est noyé, appuyez à fond sur la pédale d'accélérateur et maintenez-la à cette position. Lancez le moteur pendant 5 ou 6 secondes. Une fois que le moteur est lancé, relâchez la pédale d'accélérateur. Tournez la clé de contact sur START et faites démarrer le moteur **en dégageant le pied de l'accélérateur**. Relâchez la clé dès que le moteur tourne. Si le moteur s'amorce mais ne tourne pas, répétez l'opération ci-dessous.



PRÉCAUTION

N'utilisez pas le démarreur pendant plus de 15 secondes de suite. Si le moteur ne démarre pas, coupez le contact et attendez 10 secondes avant d'effectuer une nouvelle tentative pour éviter d'endommager le démarreur.

4. Réchauffement

Laissez le moteur tourner au ralenti pendant au moins 30 secondes à la suite du démarrage. Conduisez à vitesse modérée sur une courte distance d'abord, en particulier par temps froid.

CONDUITE DU VÉHICULE

BOÎTE DE VITESSES AUTOMATIQUE

La boîte automatique de votre véhicule est contrôlée par un module de commande électronique de la boîte de vitesses qui permet de générer une grande puissance et de rendre les passages de vitesse plus souples.

Dans les pages suivantes nous indiquons les procédés de manipulation recommandés pour votre boîte. Nous vous demandons de bien les suivre pour obtenir les meilleures performances de votre véhicule et profiter en même temps d'une conduite agréable. Si le véhicule est doté d'entraînement aux quatre roues, veuillez vous reporter à la rubrique «Utilisation de quatre roues motrices» plus loin dans cette section.

Démarrez le moteur et appuyez à fond sur la pédale de frein et appuyez sur le bouton du sélecteur de vitesse, puis amenez le sélecteur de vitesse sur R, N, D, 2 ou 1. Veillez à ce que le véhicule soit complètement arrêté avant de passer les vitesses.

Avec cette boîte de vitesses automatique, lorsque le contacteur d'allumage est en position ON, il FAUT appuyer à fond sur la pédale de frein avant de passer de la vitesse P à tout autre vitesse.

Le sélecteur de vitesse ne peut pas être

déplacé de la position **P** vers une autre position de vitesse si la clé de contact est en position **LOCK**, ou si la clé est retirée du contacteur.

1. Maintenez la pédale de frein enfoncée et appuyez sur le bouton du sélecteur de vitesse pour engager le sélecteur de vitesse sur un rapport de marche avant.
2. Desserrez le frein de stationnement et relâchez la pression sur la pédale de frein pour que le véhicule commence à rouler lentement.



ATTENTION

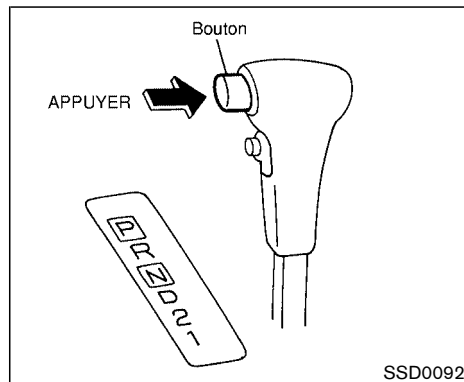
- **N'appuyez pas sur la pédale d'accélérateur lorsque le sélecteur de vitesse est manoeuvré de la position de stationnement (P) ou point mort (N), en marche arrière (R) ou marche avant automatique (D), deuxième rapport (2) ou premier rapport (1). N'enfonchez la pédale de frein que si le passage de la vitesse est terminé. Vous risqueriez autrement de perdre le contrôle du véhicule et d'avoir un accident.**

- **À froid, le moteur tourne au ralenti accéléré. Faites très attention lors du passage au premier rapport ou en marche arrière avant le réchauffement du moteur.**
- **N'engagez jamais la position P (stationnement) ou R (marche arrière) pendant que le véhicule avance. N'engagez jamais la position P (stationnement) ou D (marche avant automatique) pendant que le véhicule recule. Ceci pourrait causer un accident.**
- **Ne rétrogradez pas sur des routes glissantes. Vous risqueriez de perdre le contrôle du véhicule.**



PRÉCAUTION

Lorsque vous arrêtez le véhicule en pente ascendante, ne maintenez pas le véhicule immobilisé en appuyant sur la pédale d'accélérateur. Utilisez toujours la pédale de frein à cet effet.



SSD0092

Changement de vitesse

Appuyez sur le bouton pour placer le sélecteur en position de stationnement (P) ou de marche arrière (R), ou pour passer de la position de conduite normale (D) à la position 2. Toutes les autres positions peuvent être choisies sans avoir à appuyer sur le bouton.

Stationnement (P) :

Cette position du sélecteur sera utilisée pour garer le véhicule ou faire démarrer le moteur. Assurez-vous que le véhicule est arrêté. **Pour déplacer le sélecteur de vitesse de N (point mort) ou d'une position de conduite sur P**

(stationnement), il faut appuyer sur la pédale de frein et appuyez sur le bouton du sélecteur de vitesse. Serrez le frein à main. Si vous vous gardez en côte, serrez d'abord le frein à main et déplacez ensuite le sélecteur de vitesse sur P (stationnement).

Marche arrière (R) :

Cette position du sélecteur de vitesse sera utilisée pour faire une marche arrière. Vérifiez toujours que le véhicule est complètement arrêté avant de faire cette manoeuvre. **Pour déplacer le sélecteur de vitesse de P (stationnement), N (point mort) ou d'une position de conduite sur R (marche arrière) il faut appuyer sur la pédale de frein et appuyez sur le bouton du sélecteur de vitesse.**

Point mort (N) :

Aucun rapport vitesse de marche avant ou de marche arrière n'est engagé. Le moteur peut être démarré dans cette position. Si le moteur cale pendant le déplacement du véhicule, il est possible de le redémarrer avec le sélecteur de vitesse dans cette position.

Marche avant automatique (D) :

Placez le sélecteur de vitesse dans cette position pour la conduite normale du véhicule.

Deuxième rapport (2) :

Utilisez cette position en pentes ascendantes, pour bénéficier du frein moteur en descente, ou pour démarrer sur chaussée glissante.

Ne rétrogradez pas en position 2 lorsque la vitesse du véhicule dépasse les vitesses suivantes. Ne dépassez pas les vitesses suivantes en position 2 :

Deux roues motrices : 95 km/h (60 mi/h)

Quatre roues motrices :
(partiel)

Positions 2H et 4H	80 km/h (50 mi/h)
Position 4L	30 km/h (19 mi/h)

(intégral)

Positions 2WD et AUTO	95 km/h (60 mi/h)
Position 4H	80 km/h (50 mi/h)
Position 4LO	35 km/h (22 mi/h)

Premier rapport (1) :

Utilisez cette position en pentes ascendantes lentement ou pour conduire lentement dans de la neige, du sable ou de la boue, ou pour bénéficier au maximum du frein moteur en pente descendante.

Ne rétrogradez pas en position 1 lorsque la vitesse du véhicule est supérieure aux vitesses suivantes :

Deux roues motrices : 95 km/h (60 mi/h)

Quatre roues motrices :
(partiel)

Positions 2H et 4H	80 km/h (50 mi/h)
Position 4L	30 km/h (19 mi/h)

(intégral)

Positions 2WD et AUTO	50 km/h (30 mi/h)
Position 4H	50 km/h (30 mi/h)
Position 4LO	15 km/h (10 mi/h)

Ne dépassez pas les vitesses suivantes en position 1 :

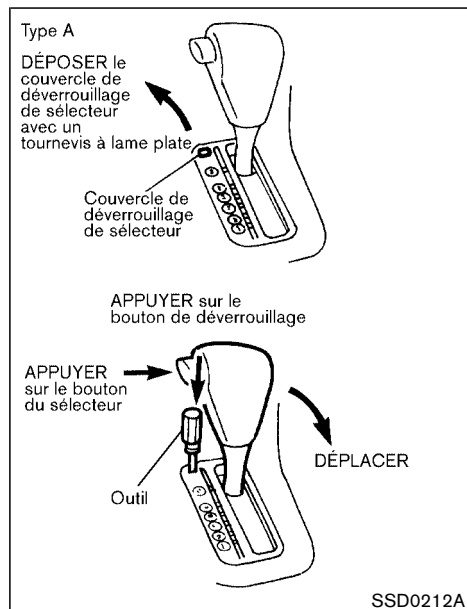
Deux roues motrices : 50 km/h (30 mi/h)

Quatre roues motrices :
(partiel)

Positions 2H et 4H	50 km/h (30 mi/h)
Position 4L	19 km/h (12 mi/h)

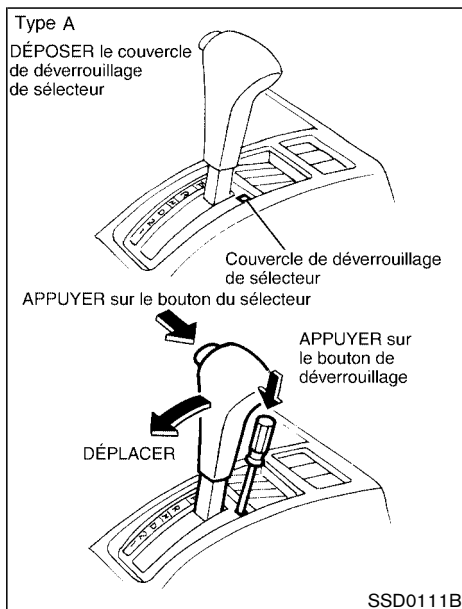
(intégral)

Positions 2WD et AUTO	50 km/h (30 mi/h)
Position 4H	50 km/h (30 mi/h)
Position 4LO	15 km/h (10 mi/h)



Déverrouillage du sélecteur

Si la batterie n'est pas suffisamment chargée, le sélecteur de vitesse ne peut pas être dégagé de la position P alors que la pédale de frein est enfoncée et que vous appuyez sur le bouton du sélecteur.



Pour déplacer le sélecteur de vitesse, retirez le couvercle de déverrouillage du sélecteur à l'aide d'un tournevis à tête plate et appuyez sur le bouton de déverrouillage du sélecteur et sur le bouton du sélecteur en serrant le frein à main et en enfonçant la pédale de freins à fond. Le

sélecteur de vitesse peut alors être déplacé à la position N (point mort).

Pour pousser le bouton de déverrouillage du sélecteur, procédez comme indiqué sur le schéma.

Si le sélecteur de vitesse ne peut pas être dégagé de la position P (stationnement), faites vérifier la boîte automatique de votre véhicule par un concessionnaire NISSAN le plus tôt possible.



ATTENTION

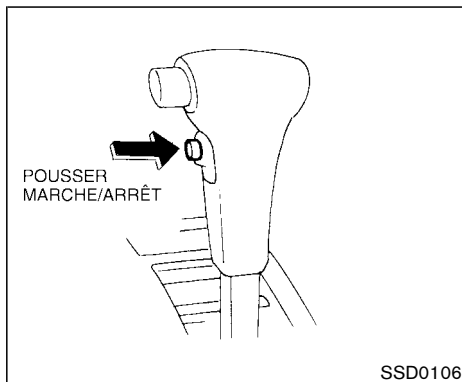
Si le sélecteur de vitesse ne peut pas être dégagé de la position P (stationnement) alors que le moteur est en marche et que la pédale de frein est enfoncée, cela signifie que les feux d'arrêt ne fonctionnent pas. Le mauvais fonctionnement des feux d'arrêt augmente les risques d'accident accompagnés de blessures corporelles sur vous-même ou sur autrui.

Accélération forcée

— en position D —

Pour doubler ou pour rouler en pente ascen-

dante, appuyez à fond sur la pédale d'accélérateur. Cette manoeuvre provoque la rétrogradation de la boîte de vitesses en deuxième ou en premier rapport selon la vitesse à laquelle se déplace le véhicule.



Contacteur de surmultipliée

À chaque démarrage du véhicule, la boîte de vitesses est automatiquement réglée sur vitesse surmultipliée.

ON : En conduite normale, le contacteur de surmultipliée est mis en marche. La vitesse augmente et la boîte de vitesses passe en vitesse surmultipliée.

La vitesse surmultipliée ne s'engage que si le moteur est chaud.

OFF : Utile pour conduite en montée et descente des côtes lorsque le frein moteur est avantageux. Poussez le contacteur de

surmultipliée. Le témoin O/D OFF s'allume. Quand le véhicule se déplace à basses vitesses ou qu'il monte une côte, une sensation de secousses assez désagréables peut être ressentie au niveau de la boîte de vitesses parce qu'un changement régulier entre la troisième et la vitesse surmultipliée se produit successivement. Si le cas se produit, poussez le contacteur de surmultipliée. Le témoin O/D OFF s'allume.

Si les conditions de déplacement changent, poussez de nouveau le contacteur de surmultipliée. Le témoin O/D OFF s'éteint.

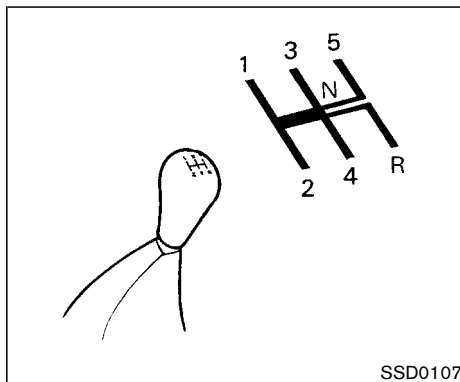
Ne conduisez jamais à haute vitesse pendant longtemps lorsque le témoin O/D OFF s'allume, car la consommation de carburant serait augmentée.

Système autofiable

Lorsque le système autofiable se met en marche, le témoin O/D OFF s'allume pendant 2 secondes et clignote pendant 8 secondes. Il est toujours possible de conduire mais les rapports d'engrenage sont bloqués en troisième.

Il arrive que le système autofiable se mette en marche lorsque le véhicule roule dans des conditions de conduite très difficiles — patinage avec freinages consécutifs brus-

ques par exemple — alors que par ailleurs le système électrique fonctionne parfaitement. Coupez le contact et attendez 3 secondes avant de le remettre, pour permettre au véhicule de revenir aux réglages de conduite normaux. Si tel n'est pas le cas, faites vérifier et au besoin réparer la boîte de vitesses par un concessionnaire NISSAN.



BOÎTE DE VITESSES MANUELLE

Changement de vitesse



ATTENTION

- **Ne rétrogradez pas brusquement sur des routes glissantes. Vous risqueriez de perdre le contrôle du véhicule.**
- **N'emballez pas le moteur lors du passage sur un rapport inférieur. Ceci pourrait faire perdre le contrôle du véhicule ou endommager le moteur.**

Appuyez à fond sur la pédale de débrayage pour changer de vitesse, pour passer à un rapport supérieur ou rétrograder, puis passez sur la vitesse voulue avant de relâcher lentement la pédale.

Faites démarrer le véhicule en première puis passez en 2^e, en 3^e, en 4^e et en 5^e dans l'ordre en fonction de la vitesse du véhicule.

Il est impossible de passer directement du cinquième rapport à la marche arrière. Passez d'abord au point mort et ensuite en marche arrière.

S'il est difficile de passer le levier de changement de vitesse en marche arrière ou en première, passez au point mort et relâchez la pédale de débrayage. Repassez ensuite en marche arrière ou en première. Si le véhicule est doté d'entraînement aux quatre roues, veuillez vous reporter à la rubrique «Utilisation de quatre roues motrices» plus loin dans cette section.

Vitesses suggérées pour la gradation des rapports

Le tableau suivant indique les vitesses suggérées pour la gradation des rapports. Ces suggestions se rapportent à la consommation et les performances du véhicule. Les seuils de changement de vitesse doivent toujours être réglés en fonction des conditions de la route, des

conditions météorologiques et des habitudes de conduite personnelles.

- Véhicules à deux roues motrices et véhicules à quatre roues motrices (Positions 2H et 4H)

	km/h(mi/h)
1 ^{re} au 2 ^e	24 (15)
2 ^e au 3 ^e	40 (25)
3 ^e au 4 ^e	64 (40)
4 ^e au 5 ^e	72 (45)

- Véhicules à quatre roues motrices (position 4L)

	km/h (mi/h)
1 ^{re} au 2 ^e	13 (8)
2 ^e au 3 ^e	20 (12)
3 ^e au 4 ^e	32 (20)
4 ^e au 5 ^e	36 (22)

Vitesse maximum suggérée pour chaque rapport

Rétrogradez en vitesse inférieure si le moteur ne tourne pas uniformément ou pour accélérer.

Ne dépassez pas la vitesse maximum suggérée (ci-dessous). Sur route plane, utilisez le rapport le plus élevé pour la vitesse donnée. Respectez toujours les limites de vitesse imposées et conduisez en fonction des conditions de la route afin que la sécurité soit toujours assurée. N'emballez pas le moteur pour rétrograder en vitesse inférieure, car ceci pourrait endommager le moteur et faire perdre le contrôle du véhicule.

Vitesse maximum admissible pour chaque rapport

Modèles à deux roues motrices
et à quatre roues motrices

	km/h (mi/h)
Position 2H	
1 ^{re}	36 (22)
2 ^e	60 (37)
3 ^e	90 (56)
4 ^e et 5 ^e	— (—)

Modèles à quatre roues
motrices

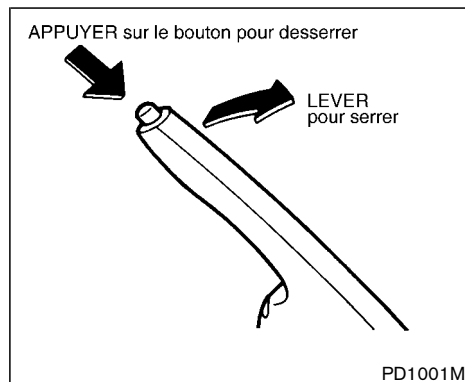
	km/h (mi/h)
Position 4H	
1 ^{re}	36 (22)
2 ^e	60 (37)
3 ^e	80 (50)
4 ^e et 5 ^e	80 (50)
Position 4L	
1 ^{re}	15 (9)
2 ^e	30 (19)
3 ^e	45 (28)
4 ^e et 5 ^e	50 (31)



PRÉCAUTION

- **Ne laissez pas le pied sur la pédale de débrayage pendant la conduite, car l'embrayage risquerait de s'endommager.**
- **Immobilisez le véhicule complètement avant de passer en R (marche arrière).**
- **Passé à N (point mort), relâchez la pédale d'embrayage et appuyez sur la pédale de frein chaque fois que le véhicule est à l'arrêt, à un feu rouge par exemple.**

FREIN DE STATIONNEMENT



Pour serrer le frein : tirez le levier vers le haut.

Pour desserrer le frein :

1. Appuyez fermement sur la pédale de frein.
2. **Modèles à boîte de vitesses manuelle :**

Placez le levier de changement de vitesse sur la position N (point mort).

Modèles à boîte de vitesses automatique :

Placez le sélecteur de vitesse sur la position P (stationnement).

3. En tirant légèrement le levier vers le haut,

appuyez sur le bouton et abaissez-le complètement.

4. Avant de commencer à rouler, assurez-vous que le témoin de frein s'éteint.

ATTENTION

- **Avant de commencer à rouler, assurez-vous que le frein de stationnement est complètement desserré. Vous risqueriez autrement une défaillance du frein et un accident.**
- **Ne desserrez pas le frein de stationnement depuis l'extérieur du véhicule.**
- **N'utilisez pas le levier de changement de vitesse comme frein de stationnement. Au stationnement, assurez-vous que le frein de stationnement est complètement serré.**
- **Ne laissez pas des enfants sans surveillance dans le véhicule. Ils pourraient desserrer le frein de stationnement et causer un accident.**

RÉGULATEUR DE VITESSE (si le véhicule en est équipé)

ATTENTION

N'utilisez pas le régulateur de vitesse dans les conditions suivantes :

- lorsqu'il est impossible de maintenir une vitesse constante.
- en circulation dense ou lorsque la vitesse varie.
- sur des routes sinueuses ou vallonnées.
- sur routes glissantes (pluie, neige, verglas, etc.).
- par grand vent.

Ceci pourrait faire perdre le contrôle du véhicule et causer un accident.

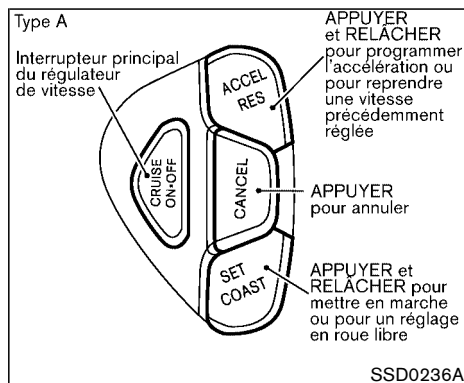
PRÉCAUTION

Sur les modèles avec boîte de vitesses manuelle, ne passez pas sur N (point mort) sans appuyer sur la pédale de débrayage lorsque le régulateur de vi-

tesse fonctionne. Dans un tel cas, appuyez sur la pédale de débrayage et commuterez l'interrupteur principal sur arrêt immédiatement. Vous risqueriez autrement d'endommager le moteur.

PRÉCAUTIONS À PRENDRE AVEC LE RÉGULATEUR DE VITESSE

- Le régulateur de vitesse s'annule automatiquement lorsque la température du liquide de refroidissement du moteur est trop élevée.
- Si le régulateur de vitesse ne fonctionne pas normalement, il s'annule automatiquement. Le témoin SET qui se trouve sur le panneau des compteurs clignote pour avertir le conducteur.
- Lorsque le témoin SET clignote, coupez l'interrupteur principal et faites vérifier le système par votre concessionnaire NISSAN.
- Le témoin SET clignote lorsque l'interrupteur principal du régulateur est mis en marche en même temps que le contacteur ACCEL/RES ou le contacteur COAST/SET ou encore le contacteur CANCEL (situé sur le volant) est enfoncé. Pour régler correctement le régulateur de vitesse, effectuez les opérations ci-dessus dans l'ordre indiqué.

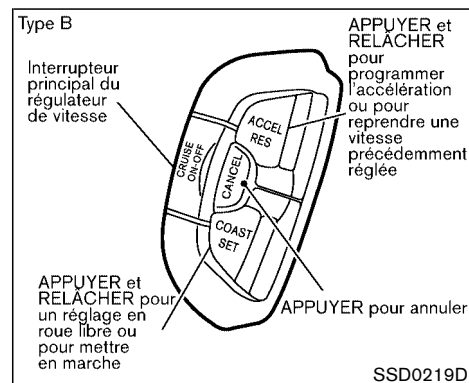


FONCTIONNEMENT DU RÉGULATEUR DE VITESSE

Le régulateur de vitesse permet de maintenir une vitesse constante entre 40 et 144 km/h (25 et 89 mi/h) sans avoir à appuyer sur la pédale d'accélérateur.

Pour utiliser le régulateur de vitesse, actionnez sur l'interrupteur principal. Le témoin CRUISE de l'interrupteur doit s'allumer.

Pour régler une vitesse de croisière, accélérez le véhicule jusqu'à la vitesse désirée, appuyez sur le contacteur SET/COAST et relâchez-le. (Le témoin SET s'allumera.)



Retirez le pied de la pédale d'accélérateur et le véhicule maintiendra la vitesse choisie.

- **Pour dépasser un autre véhicule**, appuyez sur la pédale d'accélérateur. Lorsque la pédale est relâchée, le véhicule reviendra à la vitesse précédemment choisie.
- Il est possible que le véhicule ne maintienne pas la vitesse réglée lors de la montée et de la descente de côtes abruptes. Dans un tel cas, conduisez sans le régulateur de vitesse.

Pour mettre le régulateur de vitesse hors fonction, procédez selon l'une des trois méthodes ci-dessous.

- a) Appuyez sur le contacteur CANCEL ; le témoin SET s'éteindra.
 - b) Appuyez sur la pédale de frein ; le témoin SET s'éteindra.
 - c) Placez l'interrupteur principal à l'arrêt. Les témoins CRUISE et SET s'éteindront.
- Si vous appuyez simultanément sur la pédale de frein et sur le contacteur ACCEL/RES et réglez de nouveau le régulateur, poussez successivement l'interrupteur principal en position d'arrêt et en position de marche.
 - Le fonctionnement du régulateur de vitesse est automatiquement interrompu si le véhicule ralentit à moins de 13 km/h (8 mi/h) de la vitesse de croisière choisie.
 - Appuyez sur la pédale de débrayage (boîte de vitesses manuelle) ou placez le sélecteur de vitesse au point mort (N) (boîte de vitesses automatique). Le témoin SET s'éteindra.

Pour le régler à une vitesse supérieure, procédez selon l'une des trois méthodes ci-dessous.

- a) Appuyez sur la pédale d'accélérateur. Lorsque le véhicule atteint la vitesse choisie, appuyez sur le contacteur SET/COAST et relâchez-le.

- b) Poussez et maintenez le contacteur ACCEL/RES. Relâchez le contacteur lorsque le véhicule atteint la vitesse choisie.
- c) Exercez une courte pression sur le contacteur ACCEL/RES. Chaque pression augmente la vitesse programmée d'environ 1,6 km/h (1 mi/h).

Pour le régler à une vitesse inférieure, procédez selon l'une des trois méthodes ci-après.

- a) Appuyez légèrement sur la pédale de frein. Lorsque le véhicule atteint la vitesse choisie, appuyez sur le contacteur SET/COAST et relâchez-le.
- b) Appuyez et maintenez le contacteur SET/COAST enfoncé. Relâchez le contacteur lorsque le véhicule a atteint la vitesse choisie.
- c) Exercez une courte pression sur le contacteur SET/COAST. Chaque pression réduit la vitesse programmée d'environ 1,6 km/h (1 mi/h).

Pour reprendre la vitesse précédemment choisie, appuyez et relâchez le contacteur ACCEL/RES. Lorsque le véhicule atteint une vitesse supérieure à 40 km/h (25 mi/h), le véhicule reprendra la vitesse précédemment choisie.

Précautions

- Le témoin CRUISE clignote lorsque l'interrupteur du régulateur (interrupteur principal) est actionné en même temps que le contacteur ACCEL/RES (reprise/accélération) ou le contacteur SET/COAST (vitesse de croisière/réglage) ou encore le contacteur CANCEL (annulation - situé sur le volant) sont enfoncés. Pour régler correctement le régulateur de vitesse, effectuez les opérations ci-dessus dans l'ordre indiqué. (Cette méthode est sûre. Pour revenir au fonctionnement normal, placez l'interrupteur principal sur OFF, puis remettez-le sur ON.)
- Lorsque le régulateur de vitesse ne fonctionne pas normalement, il s'annule automatiquement. Le témoin SET qui se trouve sur le panneau des compteurs clignote pour avvertir le conducteur.
- Lorsque le témoin SET clignote, commuterez l'interrupteur du régulateur (interrupteur principal) sur arrêt et faites vérifier le système par le concessionnaire NISSAN.

PÉRIODE DE RODAGE

Respectez les recommandations suivantes au cours des 2 000 premiers kilomètres pour obtenir les meilleures performances du moteur et pour assurer la fiabilité et l'économie de votre véhicule neuf. L'inobservation de ces recommandations pourrait entraîner un raccourcissement de la durée de service du moteur et une diminution des performances du moteur.

- Évitez de conduire à vitesse constante rapide ou lente pendant trop longtemps. Ne faites pas tourner le moteur à plus de 4 000 tr/min.
- N'accélérez pas à plein gaz, quelle que soit la vitesse.
- Évitez les démarrages rapides.
- Évitez les freinages brusques dans toute la mesure du possible.
- Ne tirez pas de remorque pendant les 800 premiers kilomètres de conduite.

AMÉLIORATION DES ÉCONOMIES DE CARBURANT

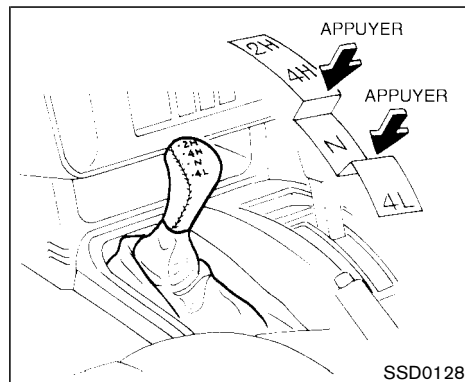
- Accélérez lentement et uniformément. Maintenez la vitesse de croisière par l'exercice d'une pression constante sur l'accélérateur.
- Conduisez à vitesse modérée. La conduite à haute vitesse augmente la consommation.
- Évitez les arrêts et les freinages inutiles. Conduisez à distance prudente derrière les autres véhicules.
- Utilisez les rapports de la boîte de vitesses en fonction des conditions de conduite. Sur routes plates, passez en vitesse supérieure dès que possible.
- Évitez le ralenti inutile du moteur.
- Gardez toujours le moteur bien réglé.
- Respectez le barème de périodicité d'entretien recommandé.
- Maintenez les pneus gonflés selon la pression appropriée. Une pression insuffisante augmente l'usure des pneus et la consommation de carburant.
- Maintenez la géométrie des roues avant bien réglée. Un mauvais réglage augmente l'usure des pneus et la consommation de carburant.
- L'utilisation du climatiseur augmente la consommation. N'utilisez le climatiseur qu'au besoin.

- À vitesse de croisière sur route, il est plus économique d'utiliser le climatiseur et de fermer les glaces pour réduire la résistance à l'air imposée au véhicule.

4x4

N'utilisez les positions 4H ou 4L de la boîte de transfert que lorsqu'elles sont indispensables. Le fonctionnement en quatre roues motrices augmente la consommation.

UTILISATION DES QUATRE ROUES MOTRICES PARTIELLES



2H — (2WD, Haut régime) L'entraînement ne se fait qu'aux roues arrière. Positionnez sur ce cran pour utiliser le véhicule comme un véhicule classique avec entraînement aux deux roues.

4H — (4WD, Haut régime) L'entraînement se fait aux quatre roues. Positionnez sur ce cran pour utiliser le véhicule sur des routes accidentées lorsque la conduite en 2H est rendue difficile (par exemple pour conduire à vitesse normale sur routes enneigées, verglacées, mouillées, boueuses ou sableuses).

La position 4H procure une forte puissance et une bonne traction. Évitez de rouler trop vite, car à grande vitesse la consommation

de carburant augmente et la température de l'huile monte, ce qui risque d'endommager les organes de transmission. Il est déconseillé de rouler à plus de 80 km/h (50 mi/h) sur 4H.

4L — (4WD, Bas régime) L'entraînement se fait aux quatre roues. Positionnez le levier sur ce cran pour utiliser le véhicule en montée ou en descente, ou encore pour conduire sur route fortement sableuses, boueuses ou enneigées. **La conduite en 4L assure le maximum de puissance et de traction. Évitez de rouler trop vite car la vitesse maximum est de 50 km/h (30 mi/h) maximum.**

N — Aucune roue n'est entraînée. Ne laissez jamais le levier de transfert à la position N. Actionnez le levier rapidement et en souplesse pour sauter la position N lorsque le véhicule est à l'arrêt.



ATTENTION

- **Lorsque le véhicule est en stationnement, n'oubliez pas de mettre le frein à main et de positionner le levier de transfert sur 2H, 4H ou 4L.**
- **Ne laissez jamais le levier de trans-**

fert sur le point mort N, car le véhicule risque de rouler même si une vitesse de la boîte de vitesses manuelle est engagée ou si le levier de la boîte de vitesses automatique est sur P (stationnement). Si le témoin ATP est allumé, ceci indique que la position P (stationnement) de la boîte de vitesses automatique est inopérante et que le levier de transfert est au neutre.

- **Si vous n'engagez pas le levier de transfert sur la position 2H, 4H ou 4L, le véhicule risque de se mettre brusquement en mouvement et de causer de graves blessures ou des dommages.**



PRÉCAUTION

Ne roulez pas en position 4H ou 4L sur une route revêtue sèche. Ceci rend le véhicule bruyant, use prématurément les pneus et augmente la consommation de carburant.

PROCÉDURES DE LA SÉLECTION DU BOÎTIER DE TRANSFERT

SÉLECTION DU BOÎTIER DE TRANSFERT	PROCÉDURE DE PASSAGE SUR LES MODÈLES AVEC UNE BOÎTE DE VITESSES MANUELLE
De 2H à 4H	Déplacez le levier de transfert sur la position 4H. Ceci est faisable à toutes les vitesses jusqu'à 80 km/h (50 mi/h) et il n'est pas nécessaire d'appuyer sur la pédale d'embrayage. Effectuez ce transfert sur ligne droite.
De 4H à 2H	Déplacez le levier de transfert sur 2H. Ceci est faisable à toutes les vitesses jusqu'à 80 km/h (50 mi/h) et il n'est pas nécessaire d'appuyer sur la pédale d'embrayage. Effectuez ce transfert sur ligne droite.
De 4H ou 4L à 4L ou 4H	<ol style="list-style-type: none">1. Arrêtez le véhicule.2. Appuyez sur la pédale d'embrayage.3. Appuyez sur le levier de transfert et déplacez-le sur 4L ou 4H selon la position voulue.
De 2H à 4L	<ol style="list-style-type: none">1. Arrêtez le véhicule.2. Appuyez sur la pédale d'embrayage.3. Appuyez sur le levier de transfert et ramenez-le sur 4L. Changez de rapport rapidement et en douceur.
De 4L à 2H	<ol style="list-style-type: none">1. Arrêtez le véhicule.2. Appuyez sur la pédale d'embrayage.3. Appuyez sur le levier de transfert et faites-le passer sur 2H.

SÉLECTION DU BOÎTIER DE TRANSFERT	PROCÉDURE DE PASSAGE SUR LES MODÈLES AVEC UNE BOÎTE DE VITESSES AUTOMATIQUE
De 2H à 4H	Déplacez le levier de transfert sur 4H. Ceci est faisable à toutes les vitesses jusqu'à 80 km/h (50 mi/h) et il n'est pas nécessaire de déplacer le levier de transfert sur N. Effectuez ce transfert sur ligne droite.
De 4H à 2H	Déplacez le levier de transfert sur 2H. Ceci est faisable à toutes les vitesses jusqu'à 80 km/h (50 mi/h) et il n'est pas nécessaire de déplacer le levier de transfert sur N. Effectuez ce transfert sur ligne droite.
De 4H ou 4L à 4L ou 4H	<ol style="list-style-type: none"> 1. Arrêtez le véhicule. Maintenez le moteur mis en marche. 2. Déplacez le levier de transfert sur N. 3. Appuyez sur le levier de transfert et déplacez-le sur 4L ou 4H selon la position voulue.
De 2H à 4L	<ol style="list-style-type: none"> 1. Arrêtez le véhicule. Maintenez le moteur mis en marche. 2. Déplacez le levier de transfert sur N. 3. Appuyez sur le levier de transfert et ramenez-le sur 4L. Changez de rapport rapidement et en douceur.
De 4L à 2H	<ol style="list-style-type: none"> 1. Arrêtez le véhicule. Maintenez le moteur mis en marche. 2. Déplacez le levier de transfert sur N. 3. Appuyez sur le levier de transfert et faites-le passer sur 2H.

Entre 4H et 4L ou entre 4L et 4H le levier doit être déplacé rapidement en passant toujours par la position N. Si le passage est trop lent, le moteur ralenti et les engrenages de transfert s'emballent faisant grincer les pignons.

Ne déplacez pas le levier de transfert de 4H à 4L, de 4L à 4H ou de 2H à 4L et de 4L à 2H lorsque le moteur est coupé, ce qui rendrait le passage du levier sur la position voulue difficile.

Quand le moteur est en marche, ne laissez pas le levier de transfert sur la position N car cela fera grincer les pignons lorsque vous sélectionnerez un autre rapport. Pour éliminer ce problème, changez les rapports de la boîte de transfert rapidement et en douceur.

UTILISATION DU MODE À QUATRE ROUES MOTRICES INTÉGRALES



PRÉCAUTION

- **Ne roulez pas en position 4H ou 4LO sur des chaussées dures et sèches. Rouler sur des chaussées dures et sèches sur la position 4H ou 4L provoque des bruits inutiles, l'usure des pneus et une augmentation de la consommation de carburant.**

Si le témoin de mode de traction s'allume alors que vous roulez sur une chaussée dure et sèche.










- **sur la position AUTO ou 4H : placez le commutateur de mode de traction sur 2WD.**
- **sur la position 4LO : arrêtez le véhicule, placez le sélecteur de vitesse de la boîte de vitesses automatique sur N, puis placez le commutateur de mode de traction sur 2WD.**

Faites vérifier le véhicule par un concessionnaire agréé NISSAN le plus tôt possible.

COMMENT UTILISER LA BOÎTE DE TRANSFERT

Le système 4WD intégral vient avec une sélection de 4 positions (AUTO, 2WD, 4H et 4LO) qui vous permettent d'adapter le mode de conduite aux conditions réelles de la route.

Procédure de passage sur 2WD ou 4WD

Commutateur de mode de traction	Roues motrices	Témoin		Conditions d'utilisation	Méthode de crabotage
		Mode de traction	Position 4LO du transfert		
 AUTO	Roues arrière ou 4 roues			Conduite sur routes revêtues ou glissantes	<p>Déplacer le commutateur de mode de traction.</p> <p>2WD ↔ AUTO ↔ 4H</p> <p>Le témoin de mode de traction indique la position de crabotage du transfert.</p> <p>IL N'EST PAS NÉCESSAIRE DE DÉPLACER LE LEVIER DE SÉLECTION DE LA BOÎTE DE VITESSES AUTOMATIQUE SUR N DANS CE CAS. EFFECTUER CETTE OPÉRATION EN LIGNE DROITE.</p>
 2WD	Roues arrière			Conduite sur des routes revêtues sèches (mode Économie)	
 4H	4 roues			Conduite sur des pistes rocailleuses, sablonneuses ou enneigées	
 4LO	4 roues		★ 1 Peut clignoter	Au neutre, le verrouillage mécanique de stationnement de la boîte de vitesses automatique est débloqué, ce qui permet au véhicule de rouler. Ne laissez pas le levier de commande du transfert au neutre.	<p>1. Arrêter le véhicule.</p> <p>2. Déplacer le levier de sélection de la boîte de vitesses automatique sur N.</p> <p>3. Appuyer sur le commutateur de mode de traction et le placer sur 4LO ou 4H.</p> <p>IL N'EST PAS POSSIBLE DE DÉPLACER LE COMMUTATEUR DE MODE DE TRACTION DU TRANSFERT ENTRE 4H ET 4LO (OU DE 4LO À 4H) SANS AVOIR PRÉALABLEMENT ARRÊTÉ LE VÉHICULE ET PLACÉ LE SÉLECTEUR DE VITESSE DE LA BOÎTE DE VITESSES AUTOMATIQUE AU NEUTRE. 2*</p>
	Neutre			Lorsque la puissance et la traction maximales sont requises (dans les montées raides ou sur des pistes rocailleuses, sablonneuses ou boueuses, par exemple)	

SSD0181

*1 : ● Si le témoin de position 4LO du transfert clignote, arrêtez tout de suite le véhicule. Amenez le sélecteur de la boîte de vitesses automatique sur la position N et engagez le commutateur de mode de traction. Si le témoin de position 4LO du transfert continue à clignoter après la procédure de passage de traction indiquée dans la page précédente, roulez lentement en évitant les manœuvres brusques pendant un certain temps. Le témoin s'allumera ou s'éteindra.

- Pendant le passage sur la position 4LO, évitez les virages ou les démarrages brusques qui risqueraient de gripper les engrenages et d'endommager le système d'entraînement.

*2 : Vérifiez que le témoin de position 4LO du transfert s'allume lorsque vous passez le commutateur de mode de traction sur la position 4LO.

Le commutateur de mode de traction du boîtier de transfert sert à sélectionner l'entraînement 2WD ou 4WD en fonction des conditions de conduite. Quatre modes de conduite sont prévus : AUTO, 2WD, 4H et 4LO.

Le commutateur de mode de traction assure le contrôle électronique du boîtier de transfert. Pour passer d'un mode à l'autre, tournez le

commutateur sur 2WD, AUTO, 4H ou 4LO.

Pour sélectionner le régime 4LO, il faut pousser le commutateur ; pour passer ou sortir du régime 4LO, le véhicule DOIT être arrêté et le sélecteur de la boîte de vitesses automatique au point mort (N).



ATTENTION

Au stationnement, serrez le levier du frein de stationnement avant d'arrêter le moteur et assurez-vous que le témoin de mode de traction est allumé et le témoin d'avertissement ATP est éteint. Autrement, le véhicule risque de se mettre en mouvement brusquement même si le sélecteur de vitesse de la boîte de vitesses automatique est sur P.



PRÉCAUTION

- **Ne déplacez jamais le commutateur de mode de traction entre 4LO et 4H pendant la conduite.**
- **La position 4H procure une forte**

puissance et une bonne traction. Évitez de rouler trop vite, car à grande vitesse la consommation de carburant augmente et la température de l'huile monte, ce qui risque d'endommager les organes de transmission. Il est déconseillé de rouler à plus de 80 km/h (50 mi/h) sur 4H.

- **La position 4LO procure la puissance et la traction maximales. Ne roulez pas à une vitesse excessive : la vitesse maximale est d'environ 50 km/h (30 mi/h).**
- **Lorsque vous roulez en ligne droite, placez le commutateur de mode de traction sur la position 2WD, AUTO ou 4H. Ne déplacez pas le commutateur de mode de traction dans un virage ou lors d'une marche arrière.**
- **Ne déplacez pas le commutateur de mode de traction (entre 2WD, AUTO et 4H) dans des descentes raides. Utilisez le frein moteur.**
- **Ne déplacez pas le commutateur de**

mode de traction (entre 2WD, AUTO et 4H) avec les roues arrière qui tournent.

- **Ne roulez pas en position 4H ou 4LO sur des chaussées dures et sèches. Si vous roulez sur des chaussées dures et sèches en mode 4H ou 4LO, il pourra en résulter un bruit inutile et une usure des pneus. Dans de telles conditions, il est recommandé de rouler en position 2WD ou AUTO.**
- **Les véhicules équipés d'un différentiel à glissement limité (LSD) offrent de meilleures performances sur les routes en mauvais état. Du fait que la traction des roues est meilleure, les pneus crissent et les vibrations sont plus fortes lorsque le véhicule effectue un virage sur route pavée.**
- **Lorsque la température est basse, le boîtier de transfert 4WD ne peut pas être commuté de 4H à 4LO et le témoin de position 4LO du transfert clignote même si vous activez le commutateur de mode de traction.**

Conduisez un moment et vous pourrez commuter de 4H à 4LO.

En cas de conduite sur route en mauvais état :

- Réglez le commutateur de mode de traction sur AUTO, 4H ou 4LO.
- Adaptez la vitesse à l'état de la route.

Si le véhicule est embourbé :

- Posez des pierres ou des blocs de bois pour le dégager,
- Réglez le commutateur de mode de traction sur 4H ou 4LO,
- Si le véhicule est difficile à dégager, basculez-le d'avant en arrière pour utiliser son inertie,
- Si le véhicule est profondément embourbé l'usage des chaînes pourra s'avérer efficace.



PRÉCAUTION

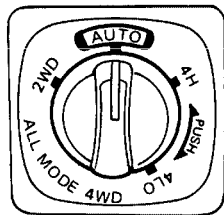
- **Ne faites pas patiner les roues qui risquent de s'embourber d'avantage. Le véhicule serait d'autant plus diffi-**

cile à dégager.

- **Évitez de passer les vitesses lorsque le moteur tourne à régime élevé afin de ne pas provoquer de dysfonctionnements.**

Fonctionnement du commutateur de mode de traction

- Placez le commutateur de mode de traction sur la position 2WD, AUTO, 4H ou 4LO selon les conditions de conduite.



SSD0182

- Lorsque le commutateur de mode de traction se trouve sur AUTO, la distribution du couple entre les roues avant et arrière change automatiquement en fonction des conditions de la route rencontrées [rapport ; 0 : 100 (2WD) → 50 : 50 (4WD)]. Ceci améliore la stabilité de conduite.
- **Si le commutateur de mode de traction est actionné pendant un virage, une accélération ou une décélération ou lorsque le contact est coupé alors que le véhicule est en mode AUTO, 4H ou 4LO, vous pouvez sentir des secousses. Ceci n'est pas anormal.**

- Lorsque vous arrêtez le véhicule après avoir effectué un virage, il se peut que vous ressentiez une légère secousse après avoir déplacé le sélecteur de vitesse sur N ou P. Ceci provient du désaccouplement de l'embrayage de transfert et non à une anomalie.

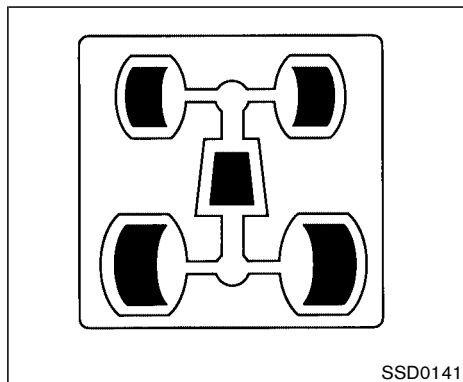


PRÉCAUTION

- Lorsque vous roulez en ligne droite, placez le commutateur de mode de traction sur la position 2WD, AUTO ou 4H. Ne déplacez pas le commutateur de mode de traction dans un virage ou lors d'une marche arrière.
- Ne déplacez pas le commutateur de mode de traction dans des descentes raides. Utilisez le frein moteur.
- Ne déplacez pas le commutateur de mode de traction avec les roues arrière qui tournent.
- Avant de tourner le commutateur de mode de traction sur la position 4H de la position 2WD ou AUTO,

assurez-vous que la vitesse du véhicule est inférieure à 80 km/h (50 mi/h). L'inobservation de cette précaution pourrait entraîner des dommages au système de traction à 4 roues motrices.

- Ne déplacez jamais le commutateur de mode de traction entre 4LO et 4H pendant que le véhicule se déplace.
- La vitesse de ralenti moteur est élevée pendant que le moteur chauffe. Soyez prudent lorsque vous démarrez ou conduisez sur des surfaces glissantes avec le commutateur de mode de traction sur AUTO.



Témoin de mode de traction

Le témoin de mode de traction se trouve dans le compte-tours.

Ce témoin doit s'éteindre 1 seconde après avoir placé le contacteur d'allumage sur ON.

Lorsque le moteur tourne, le témoin de mode de traction éclaire la position choisie à l'aide du commutateur de mode de traction.

- **Le témoin de mode de traction peut clignoter lorsque vous changez de mode de traction. Après le passage des vitesses, le témoin de mode de traction s'allume. S'il ne s'allume pas tout de**

suite, vérifiez que l'espace autour du véhicule est dégagé et conduisez tout droit en accélérant ou décélérant, en marche avant ou en marche arrière, puis déplacez le commutateur de mode de traction.

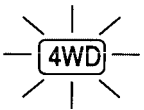

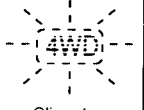
- Si le témoin d'avertissement des quatre roues motrices s'allume, le témoin de mode de traction s'éteint.



PRÉCAUTION

- **Lorsque le commutateur de mode de traction est tourné sur la position AUTO alors que la température ambiante est basse, le témoin de mode de traction passe quelquefois sur 4H. Cela signifie alors que la réparation du couple est en 4H et que les 4 roues sont entraînées. Dans ce cas il faut être prudent car les virages sont plus difficiles à prendre. Le témoin de mode de traction passera sur AUTO après quelques instants de conduite.**

- **Si le témoin de mode de traction passe sur la position 2WD lorsque le commutateur de mode de traction est mis sur la position AUTO ou 4H lorsque la température ambiante est basse, le mode 2WD risque de s'engager si le système d'entraînement est défectueux. Si le témoin ne revient pas en position normale et que le témoin d'avertissement des 4 roues motrices se rallume, il faudra faire vérifier le système par le concessionnaire NISSAN le plus proche.**

Témoin d'avertissement	S'allume ou clignote quand
 <p>S'allume</p>	Il y a une anomalie dans le système de traction à 4 roues motrices.
 <p>Clignote rapidement</p>	La température de l'huile de transfert s'élève anormalement.
 <p>Clignote lentement</p>	La différence de vitesse de rotation des roues est élevée.

SSD0142A

Témoin d'avertissement des quatre roues motrices

Le témoin d'avertissement des quatre roues motrices se trouve dans le combiné de bord.

Le témoin d'avertissement des quatre roues
5-32 Démarrage et conduite

motrices s'allume lorsque vous placez la clé de contact sur ON. Il s'éteint dès que le moteur démarre.

Si une anomalie survient dans le système de traction à 4 roues motrices lorsque la clé de contact est sur ON, le témoin d'avertissement reste allumé ou clignote.

Si le témoin d'avertissement des quatre roues motrices s'allume, le témoin de mode de traction s'éteint.

Lorsque l'huile de la boîte de transfert est très chaude, le témoin d'avertissement clignote rapidement (deux fois par seconde environ). S'il clignote rapidement pendant la marche, arrêtez le véhicule immédiatement dans un endroit sûr. S'il s'éteint après un certain temps, vous pouvez reprendre la route.

S'il y a une différence importante entre les diamètres des roues avant et arrière, le témoin d'avertissement clignotera lentement (une fois toutes les deux secondes environ). Placez le commutateur de mode de traction sur 2WD et roulez à une allure modérée.



PRÉCAUTION

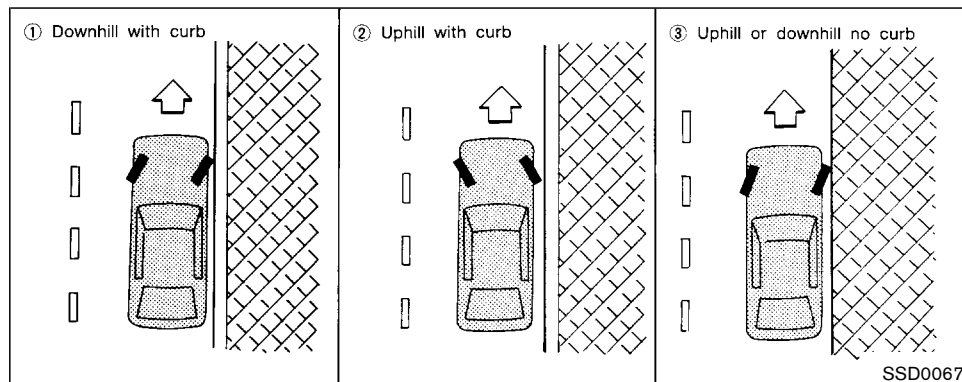
- **Si le témoin d'avertissement s'allume ou clignote lentement pendant le fonctionnement ou clignote rapidement après avoir arrêté le véhicule un peu, faites vérifier aussitôt que possible le véhicule par un concessionnaire agréé NISSAN.**
- **Il est déconseillé de passer de la position 4H à la position 4LO lorsque le témoin d'avertissement des quatre roues motrices s'allume.**
- **Lorsque le témoin d'avertissement s'allume le mode 2WD s'engage alors que le commutateur de mode de traction est sur la position AUTO ou 4H. Conduisez très prudemment. Si une pièce ne fonctionne pas correctement, le mode 4WD ne pourra pas être engagé à partir du commutateur de mode de traction.**
- **Ne roulez pas sur des chaussées dures et sèches en position 4H ou 4LO. Rouler sur des chaussées dures et**

STATIONNEMENT/STATIONNEMENT EN CÔTE

sèches sur la position 4H ou 4L provoque des bruits inutiles, l'usure des pneus et une augmentation de la consommation de carburant.

Si le témoin de mode de traction s'allume alors que vous roulez sur une chaussée dure et sèche

- sur la position AUTO ou 4H : placez le commutateur de mode de traction sur 2WD.
- sur la position 4LO : arrêtez le véhicule, placez le sélecteur de vitesse de la boîte de vitesses automatique sur N, puis placez le commutateur de mode de traction sur 2WD.
- Si le témoin demeure allumé après l'opération ci-dessus, faites vérifier le véhicule dès que possible par un concessionnaire agréé NISSAN.
- La boîte de transfert risque d'être endommagée si vous continuez de rouler pendant que le témoin clignote rapidement.



ATTENTION

- Il ne faut pas arrêter ni stationner le véhicule sur des matières inflammables telles que de l'herbe sèche, des vieux papiers ou des chiffons. Ils pourraient s'enflammer et provoquer un incendie.
- **4x4** Le levier de transfert doit se trouver sur la position 2H, 4H ou 4L et le frein de stationnement doit être

serré pour immobiliser le véhicule.

- Ne placez jamais le levier de transfert en position N. Le véhicule risquerait autrement de se mettre en marche de manière intempestive même si la boîte de vitesses manuelle est en prise ou si le levier de la boîte de vitesses automatique est en position P. Ceci risque de causer de graves blessures ou des dommages.

- **Ne laissez jamais tourner le moteur lorsque le véhicule est sans surveillance.**
- **Ne laissez jamais un enfant sans surveillance dans le véhicule.**

1. Serrez fermement le frein de stationnement.
2. **Véhicule avec boîte de vitesses manuelle :**

Placez le levier de vitesse en R (marche arrière). Pour stationner en montée, placez le levier de changement de vitesse en première.

Véhicule avec boîte de vitesses automatique :

Placez le sélecteur de vitesse en position de stationnement (P).



ATTENTION

- **Pour assurer la sécurité au stationnement, serrez toujours le frein de stationnement et placez la boîte de vitesses sur P (stationnement) dans**

le cas des modèles avec boîte de vitesses automatique ou sur le rapport approprié dans le cas des modèles avec boîte de vitesses manuelle. À défaut, le véhicule risquerait de se mettre brusquement en mouvement ou de dévaler une pente et de causer un accident.

- **Assurez-vous que le levier sélecteur de boîte de vitesses automatique a été repoussé le plus loin possible en avant et qu'il ne peut être déplacé sans appuyer sur le bouton au bout du levier.**

Modèles 4WD partiel :

- **Si le témoin ATP est allumé, ceci indique que la position P (stationnement) de la boîte de vitesses automatique est inopérante et que le levier de transfert est au neutre. Si vous n'engagez pas le levier de transfert sur la position H ou 4L/4LO, le véhicule risque de se mettre brusquement en mouvement et de causer de graves blessures ou des dommages.**

Modèles 4WD intégral :

- **Si le témoin ATP est allumé, ceci indique que la position P (stationnement) de la boîte de vitesses automatique est inopérante et que la boîte de transfert est au neutre. Assurez-vous que le témoin de mode de traction et le témoin de position 4LO du transfert demeurent allumés avant d'arrêter le moteur. Le véhicule risquerait autrement de se mettre en marche de manière intempestive même si le sélecteur de vitesse de la boîte de vitesses automatique est en position P (stationnement).**

3. Pour éviter le déplacement inopiné du véhicule garé en côte, il est bon de tourner les roues comme illustré.

● **EN DESCENTE AVEC TROTTOIR : ①**

Tournez les roues vers le trottoir et faites avancer le véhicule jusqu'à ce que la roue touche le trottoir.

- **EN MONTÉE AVEC TROTTOIR : ②**

Tournez les roues à l'opposé du trottoir et faites reculer le véhicule lentement jusqu'à ce que la roue touche le trottoir.

- **EN MONTÉE OU EN DESCENTE SANS TROTTOIR : ③**

Tournez les roues vers le côté de la route de sorte que le véhicule s'éloigne du centre de la chaussée, en cas de déplacement accidentel.

Assurez-vous que le témoin ATP est éteint avant d'arrêter le moteur.

4. Tournez le contacteur d'allumage en position LOCK et retirez la clé.

DIRECTION ASSISTÉE

La direction assistée comporte une pompe hydraulique entraînée par le moteur, ce qui réduit l'effort sur le volant.

Si le moteur cale ou si la courroie casse, le véhicule peut continuer d'être dirigé mais un plus grand effort est nécessaire pour tourner le volant, en particulier à basse vitesse ou dans les virages serrés.



ATTENTION

Si le moteur ne tourne pas ou s'il s'arrête pendant la conduite, le dispositif d'assistance de la direction ne fonctionne pas. Le volant est alors plus difficile à manoeuvrer.

SYSTÈME DE FREINAGE

PRÉCAUTIONS À PRENDRE LORS DU FREINAGE

Le système de freinage comporte deux circuits hydrauliques séparés. Si l'un des deux circuits ne fonctionne pas correctement, l'autre circuit assure un freinage sur deux roues.

Freins assistés à dépression

Les freins assistés facilitent le freinage en faisant appel à la dépression du moteur. Si le moteur se cale, le véhicule peut être immobilisé en appuyant sur la pédale de frein, mais une plus forte pression devra être exercée sur la pédale pour arrêter le véhicule et la distance de freinage sera plus longue.

Utilisation des freins

Ne gardez pas le pied sur la pédale de frein pendant la conduite. Une telle pratique provoquerait la surchauffe des freins, l'usure excessive des garnitures et le gaspillage de carburant.

Pour prolonger la durée des freins et éviter leur surchauffe, réduisez la vitesse du véhicule et rétrogradez en rapport inférieur avant d'entreprendre une longue descente.

Freins humides

Lorsque le véhicule est lavé ou traverse une flaque d'eau, les freins risquent d'être mouillés.

Les distances de freinage seront plus longues et le véhicule risque de tirer d'un côté ou de l'autre pendant le freinage.

Pour sécher les freins, conduisez le véhicule à vitesse raisonnable tout en appuyant légèrement sur la pédale de frein pour faire chauffer les garnitures. Procédez de cette manière jusqu'à ce que le freinage redevienne normal. Évitez de conduire à haute vitesse tant que les freins ne serrent pas convenablement.



ATTENTION

- **En cas de conduite sur chaussée glissante, faites particulièrement attention avant de freiner, d'accélérer ou de rétrograder. Un freinage brusque ou une accélération soudaine peut provoquer le dérapage des roues et causer un accident.**
- **Si le moteur ne tourne pas ou s'il s'arrête pendant la conduite, le dispositif d'assistance des freins ne fonctionne pas. Le freinage est alors plus dur.**

SYSTÈME D'ANTIBLOQUE DES ROUES (ABS)

Le système d'antiblocage des roues assure le contrôle des freins sur chaque roue afin d'empêcher le blocage des roues lorsque le conducteur est obligé de freiner brusquement ou lorsqu'il doit freiner sur une route glissante. Le système détecte la vitesse de rotation de chaque roue et fait varier la pression du liquide de frein en conséquence afin d'empêcher que les roues ne se bloquent ou ne patinent. En empêchant le blocage des roues, ce système permet au conducteur de mieux contrôler la direction et de réduire les embardées ou le patinage du véhicule sur route glissante.

Utilisation du système

Appuyez sur la pédale de frein et maintenez-la enfoncée.



ATTENTION

Ne pompez pas avec la pédale de frein. Cette action aurait pour effet d'augmenter la distance de freinage.

Fonctionnement normal

Le système d'antiblocage des roues ne fonctionne pas à moins de 5 à 10 km/h (3 à 6 mi/h) pour arrêter le véhicule complètement. (Vitesses différentes selon l'état des routes.) Lorsque le système d'antiblocage détecte qu'une roue est prête à se bloquer, le vérin (situé sous le capot) applique et libère rapidement une pression hydraulique (comme si la pédale de frein était enfoncée rapidement plusieurs fois de suite). Pendant que le vérin fonctionne, une sensation de pulsation de la pédale de frein peut être ressentie, alors que le vérin sous le capot peut produire un bruit ou des vibrations. Ceci est un phénomène normal qui indique que le système fonctionne correctement. Les pulsations peuvent indiquer, cependant, que les conditions de la route sont dangereuses et il est alors conseillé de conduire avec la plus grande prudence.

Si une roue patine pendant plus de 10 secondes sur des routes accidentées, le témoin d'avertissement de frein ABS peut s'allumer. Coupez le contact, remettez le moteur en marche et roulez à plus de 30 km/h (20 mi/h). Si le témoin d'avertissement ne s'éteint pas, faites vérifier le véhicule par un concessionnaire NISSAN.

Fonction d'essai automatique

Le système d'antiblocage des roues comprend des capteurs électroniques, des pompes électriques et des électrovalves hydrauliques, le tout contrôlé par un ordinateur. Cet ordinateur comprend une fonction d'essai automatique intégrée qui teste le système chaque fois que le moteur est mis en route et que le véhicule avance ou recule à très basse vitesse. Pendant la réalisation de l'essai automatique, il est possible qu'un bruit de cognement ou une sensation de pulsation de la pédale de frein se produise. C'est un phénomène tout à fait normal qui n'indique en rien un défaut de fonctionnement. Si l'ordinateur détecte une anomalie de fonctionnement, il désactivera le système d'antiblocage des roues, alors que le témoin d'avertissement ABS s'allumera sur le tableau de bord. Le système des freins fonctionnera ensuite normalement, mais sans assistance antiblocage.

Si le voyant s'allume pendant le contrôle automatique ou pendant la conduite, il est conseillé d'amener le véhicule chez un concessionnaire NISSAN le plus rapidement possible afin de le faire réparer.



ATTENTION

Le système d'antiblocage des roues est un dispositif de pointe extrêmement élaboré, mais il ne peut en aucune manière empêcher les accidents dus à la négligence ou à l'imprudence du conducteur. Il peut aider à conserver le contrôle du véhicule pendant le freinage sur une surface glissante, mais il ne faut pas oublier que la distance d'arrêt sur une route glissante est plus grande que sur une surface normale et ce, même avec le système d'antiblocage des roues. La distance d'arrêt est supérieure quand on roule sur des routes accidentées, du gravier ou des routes enneigées ou en cas d'utilisation des chaînes. En dernière analyse, c'est entre les mains du conducteur que repose la responsabilité de la sécurité de tous, conducteur et passagers.

Le type et l'état des pneus influencent la capacité de freinage réel.

- **En cas de remplacement des pneus, posez toujours la taille de pneu spécifiée sur les quatre roues.**
- **En cas de pose d'un pneu de rechange, assurez-vous que le pneu soit de taille et type appropriés comme spécifié sur l'étiquette des pneus. Veuillez vous reporter à la rubrique «Étiquette des pneus» de la section «9. Données techniques et information au consommateur» pour connaître l'emplacement de l'étiquette des pneus.**

SYSTÈME DE CONTRÔLE DYNAMIQUE DU VÉHICULE (système VDC) (si le véhicule en est équipé)

Lorsque vous roulez sur route glissante ou que vous essayez d'éviter un obstacle subitement, le véhicule fait des embardées ou glisse. Ces capteurs permettent de détecter les tangages du véhicule qui sont transmis au système de contrôle dynamique, lequel contrôlera le freinage et la puissance du moteur afin d'assurer une stabilité de conduite maximale.

- Lorsque le contrôle dynamique du véhicule est activé, le témoin de glissement du tableau de bord clignote.
- Le témoin de glissement clignote également lorsque le contrôle de traction est le seul contrôle activé du système VDC.
- Le témoin de glissement clignote lorsque la route est glissante. Conduisez prudemment. Veuillez vous reporter à la rubrique «Témoin de glissement» et «Témoin d'annulation du contrôle dynamique du véhicule» de la section «2. Commandes et instruments».
- Témoin
En cas de panne du système, les témoins SLIP et $\begin{matrix} \text{VDC} \\ \text{OFF} \end{matrix}$ s'allument sur le tableau de bord.
Le système est annulé pendant tout le temps que ces témoins sont allumés.

Tous les contrôles dynamiques du véhicule sont

5-38 Démarrage et conduite

inactifs dès lors que le véhicule roule avec le système de contrôle dynamique désactivé. Le différentiel à glissement limité des freins (LSD) et le système d'antiblocage des roues (ABS) se mettent en marche lorsque vous conduisez sans le système de contrôle dynamique du véhicule.

Le système VDC est accompagné d'un différentiel de freinage à glissement limité LSD qui se met en marche lorsqu'une roue motrice dérape sur une surface glissante. Ce système limite le patinage sur les surfaces glissantes. Il freine la roue motrice qui patine et distribue la force motrice sur les autres roues. Le témoin de glissement clignote lorsque le LSD ou l'ABS sont activés, tandis que leur fonctionnement est indiqué par une légère secousse à la pédale de frein accompagnée d'un claquement. Ceci est normal.

Le fonctionnement du VDC est marqué par une légère secousse à la pédale de freins et un bruit ou vibration provenant de sous le capot. Ces phénomènes sont normaux et signifient que le système fonctionne normalement.

L'ordinateur est doté d'un dispositif de diagnostic incorporé, lequel vérifie le système chaque fois que le moteur démarre ou que le véhicule avance ou recule lentement. L'essai automatique s'accompagne d'un claquement et/ou d'une légère secousse à la pédale de frein. Ces phéno-

mènes sont normaux et n'indiquent aucune anomalie.



ATTENTION

- **Le contrôle dynamique du véhicule est conçu pour aider à améliorer la stabilité de conduite, mais il n'empêche pas les accidents lorsque ceux-ci sont causés par une manœuvre brutale du volant à grande vitesse ou par des techniques de conduite imprudentes ou dangereuses. Avant de négocier un virage ou de passer sur une route glissante, réduisez la vitesse et faites très attention lorsque vous roulez et lors de virages sur des surfaces glissantes ; conduisez toujours prudemment.**
- **Le témoin d'annulation du contrôle dynamique peut s'allumer lorsque les amortisseurs, les jambes de force, les ressorts et bagues et autres organes de suspension sont passablement détériorés ou ne sont pas les équipements standard.**

CONDUITE PAR TEMPS FROID

- **Lorsque vous conduisez sur des routes en pente raide, sur des berges élevées dans les virages par exemple, il arrive que le témoin d'annulation du contrôle dynamique s'allume ou que la commande ne fonctionne plus correctement. Évitez ce type de routes.**
- **Si vous utilisez des pneus autres que ceux recommandés, il arrive que le témoin d'annulation du contrôle dynamique s'allume ou que la commande ne fonctionne plus correctement.**
- **Le système de contrôle dynamique du véhicule ne dispense pas de mettre les pneus d'hiver ou les chaînes sur les routes enneigées.**

OUVERTURE D'UNE SERRURE DE PORTE GELÉE

Pour éviter le gel des serrures de porte, introduisez un liquide dégivrante ou de la glycérine dans le trou de la serrure. Si la serrure gèle, chauffez la clé avant de l'introduire dans le trou de la serrure.

ANTIGEL

En hiver, lorsque la température ambiante descend au-dessous de 0°C (32°F), vérifiez la concentration de l'antigel pour assurer la protection appropriée du moteur. Pour tous les détails, veuillez vous reporter à la rubrique «Circuit de refroidissement du moteur» de la section «8. Entretien et interventions».

BATTERIE

Si la batterie n'est pas bien chargée par temps très froid, l'électrolyte risque de geler et d'endommager la batterie. Vérifiez régulièrement la batterie pour en obtenir le rendement maximum. Pour tous les détails, veuillez vous reporter à la rubrique «Batterie» de la section «8. Entretien et interventions».

VIDANGE DU LIQUIDE DE REFROIDISSEMENT

Si le véhicule doit être garé à l'extérieur sans antigel, vidangez le circuit de refroidissement en ouvrant les robinets de vidange situés au bas du radiateur et sur le bloc-cylindres. N'oubliez pas de remplir le circuit à nouveau avant de remettre le véhicule en service. Veuillez vous reporter à la rubrique «Circuit de refroidissement du moteur» de la section «8. Entretien et interventions» pour connaître la vidange du liquide de refroidissement.

PNEUS

1. Les pneus SUMMER (ÉTÉ) ont des sculptures qui augmentent la performance de roulement sur pavé sec. Cependant leur performance est amoindrie sur les surfaces enneigées ou gelées. NISSAN vous recommande alors de chauffer les roues MUD & SNOW (BOUE ET NEIGE) ou ALL SEASON (TOUTES SAISONS) sur tous les quatre roues. Concernant le type, la taille, la vitesse et autres informations consultez votre concessionnaire NISSAN.
2. Pour obtenir une adhérence supplémentaire sur routes verglacées, des pneus à crampons peuvent être utilisés. Certaines régions interdisent l'utilisation de tels pneus et il est bon

de vérifier le code de la route avant de monter les pneus à crampons.

Sur chaussée glissante ou sèche, les pneus d'hiver à crampons peuvent donner une adhérence médiocre et provoquer un dérapage plus facile par comparaison aux pneus d'hiver sans crampons.

3. Utilisez des CHÂÎNES ANTIDÉRAPANTES au besoin. Assurez-vous qu'elles soient de dimensions appropriées pour les pneus du véhicule et qu'elles soient montées conformément aux recommandations de leur fabricant. Dans certaines régions ou pays, les chaînes de pneu sont interdites. Vérifiez les réglementations locales avant de poser les chaînes. Vérifiez toujours que la taille des chaînes correspond à la taille des pneus de votre véhicule. Suivez les instructions de pose du fabricant de chaînes. **Utilisez exclusivement des chaînes S de catégorie SAE.** Les chaînes de catégorie «S» sont utilisées sur les véhicules dont le dégagement entre le pneu et le véhicule est limité. Les véhicules pouvant utiliser les chaînes «S» sont conçus conformément à la norme SAE sur le dégagement minimum entre pneu et suspension ou entre pneu et organe de carrosserie le plus proche, lequel dégagement est nécessaire pour accrocher les dispositifs de traction en hiver (chaînes de pneus ou

câbles). Le dégagement minimum est déterminé en fonction de la taille du pneu monté en usine. Les autres types de chaînes risquent d'endommager le véhicule. Utilisez des tendeurs de chaînes lorsque le fabricant le préconise. Les maillons d'extrémité de la chaîne doivent être bien serrés ou retirés pour empêcher le frottement sur les ailes ou sur le dessous de la caisse. Dans la mesure du possible, évitez de trop charger le véhicule lorsque les chaînes sont posées. De plus, il est recommandé de réduire la vitesse, car le véhicule risque d'être endommagé ; la tenue de route et les performances pourraient en être réduites.

N'utilisez jamais les chaînes de pneu sur des routes sèches.

Les chaînes se posent uniquement sur les roues arrière, jamais sur les roues avant.

Ne conduisez jamais avec les pneus garnis de chaînes sur les routes pavées quand la neige est dégagée, afin de ne pas assevir les différents mécanismes du véhicule et les endommager. En cas de conduite sur une route pavée dégagée, n'oubliez pas de passer au mode à deux roues motrices.

4. Quatre roues motrices :

Les pneus neige doivent de la même manière

être de même taille, marque, fabrication et dessin de sculpture aux quatre roues.



PRÉCAUTION

Utilisez UNIQUEMENT les roues de secours qui ont été spécifiées pour chacun des modèles à quatre roues motrices.

ÉQUIPEMENT SPÉCIAL POUR L'HIVER

Il est recommandé de garder les équipements suivants dans le véhicule pendant l'hiver :

- Un grattoir ou une brosse dure pour enlever la glace et la neige du pare-brise, des glaces et des essuie-glace.
- Un morceau de carton épais à placer sous le cric pour le supporter fermement, si le véhicule devait être levé.
- Une pelle pour dégager le véhicule en cas d'embourbement dans la neige.
- Réserve de liquide de lave-glace.

CONDUITE SUR LA NEIGE OU SUR LA GLACE



ATTENTION

- La glace fondue (0°C, 32°F et pluie gelée), la neige très froide et la glace sont particulièrement glissantes ; il est difficile de conduire dans ces conditions car le véhicule fournira moins de traction et d'accroche. N'empruntez pas les routes de glace fondue avant qu'elles ne soient recouvertes de sel ou de sable.
- Roulez toujours prudemment quelles que soient les conditions. Accélérez et ralentissez avec précaution. Si vous accélérez ou vous rétrogradez trop vite, les roues motrices perdent de leur traction.
- Gardez une plus grande distance de freinage dans ces conditions. Il faut entamer le freinage plus tôt que sur une route sèche.

- Augmentez la distance entre votre véhicule et les véhicules qui précèdent.
- Faites attention aux plaques de glace (glace éblouissante) qui risquent d'apparaître dans les parties ombragées de la route. Freinez avant d'atteindre la plaque mais n'essayez pas de freiner sur la plaque et évitez des manoeuvres trop brusques.
- N'utilisez pas le régulateur de vitesse de croisière sur des routes glissantes.
- La neige peut emprisonner des gaz d'échappement dangereux sous le véhicule. Veillez à ce qu'il n'y ait pas de neige près du tuyau d'échappement et autour du véhicule.

CHAUFFE-BLOC (si le véhicule en est équipé)

Un chauffe-bloc destiné à faciliter le démarrage par temps très froid est disponible auprès du concessionnaire NISSAN.



ATTENTION

N'utilisez pas le chauffe-bloc sans avoir mis le circuit électrique à la masse ou avec des adaptateurs à deux fourches (cheater). Les connexions sans mise à la masse risquent de provoquer des chocs électriques.

AGENDA

6 En cas d'urgence

Crevaison	6-2
Système d'avertissement de pression de gonflage des pneus (si le véhicule en est équipé)	6-2
Changement d'un pneu crevé	6-2
Démarrage à l'aide d'une batterie de secours.....	6-11
Démarrage par poussée.....	6-13
Si le véhicule surchauffe	6-13
Remorquage du véhicule.....	6-14
Remorquage recommandé par NISSAN	6-16
Récupération du véhicule (Libérer un véhicule coincé)	6-19

CREVAISON

SYSTÈME D'AVERTISSEMENT DE PRESSION DE GONFLAGE DES PNEUS (si le véhicule en est équipé)

Le système d'avertissement de pression de gonflage des pneus contrôle la pression de gonflage de chaque roue (sauf la roue de secours). Quand vous roulez avec un pneu insuffisamment gonflé (pression inférieure à 171 kPa ou 25 psi), le système fonctionne et un témoin s'allume pour indiquer que la pression de gonflage d'un pneu est insuffisante. Le système ne fonctionne que si le véhicule roule à plus de 32 km/h (20 mi/h). Pour plus de renseignements, veuillez vous reporter à la rubrique «Témoins et rappels sonores» de la section «2. Commandes et instruments», à la rubrique «Informations sur le gonflage des pneus» de la section «4. Systèmes d'affichage, de climatisation et audio» et à la rubrique «Système d'avertissement de la pression de gonflage» de la section «5. Démarrage et conduite».



ATTENTION

- Lorsque le témoin de pression des pneus s'allume pendant la conduite, gardez-vous le plus vite possible sur

une aire de stationnement sécurisée et arrêtez le véhicule. Le véhicule risque d'être sérieusement endommagé et de provoquer un accident avec blessures corporelles graves. Vérifiez la pression des 4 pneus et réglez sur la pression à FROID indiquée sur l'étiquette. Si un des pneus est à plat, le remplacer le plus vite possible par le pneu de secours.

- Lorsque vous montez une roue de secours ou remplacez une roue, le système d'avertissement de la pression de gonflage des pneus ne fonctionne pas. Contactez votre concessionnaire NISSAN le plus vite possible afin qu'il remplace le pneu et/ou règle le système d'avertissement.
- N'injectez pas de liquide ou d'aérosols de scellement des pneus dans les pneus car ces produits risquent de détraquer le fonctionnement des capteurs de pression.

CHANGEMENT D'UN PNEU CREVÉ


Procédez comme suit en cas de crevaison.

Immobilisation du véhicule

1. Ralentissez prudemment, à l'écart de la circulation.
2. Allumez les feux de détresse.
3. Immobilisez le véhicule sur une surface plane et serrez le frein de stationnement. Dans le cas d'une boîte de vitesses manuelle, passez le levier en marche arrière. Dans le cas d'une boîte de vitesses automatique, placez le sélecteur en position de stationnement (P).



ATTENTION

-  Ramenez le levier de commande de transfert sur la position 2H, 4H ou 4L afin que le véhicule ne parte pas.
- Ne placez jamais le levier de transfert en position N. Le véhicule risquerait autrement de se mettre en marche de manière intempestive même si la boîte de vitesses manuelle est en prise ou si le levier de la boîte de

vitesse automatique est en position P. Ceci risque de causer de graves blessures ou des dommages.

Modèles 4WD intégral :

- **Assurez-vous que le témoin de mode de traction et/ou le témoin de position 4LO du transfert demeure allumé avant d'arrêter le moteur.**
- **Assurez-vous que le témoin ATP est éteint avant d'arrêter le moteur. Sinon le véhicule risquerait de se mettre en marche de manière intempestive même si le sélecteur de vitesse de la boîte de vitesses automatique est en position P. Ceci risque de causer de graves blessures ou des dommages.**

4. Arrêtez le moteur.
5. Levez le capot pour prévenir les autres automobilistes et pour signaler au personnel de l'assistance routière professionnelle que vous avez besoin d'aide.
6. Demandez à tous les passagers de descendre du véhicule et de se tenir prudemment à

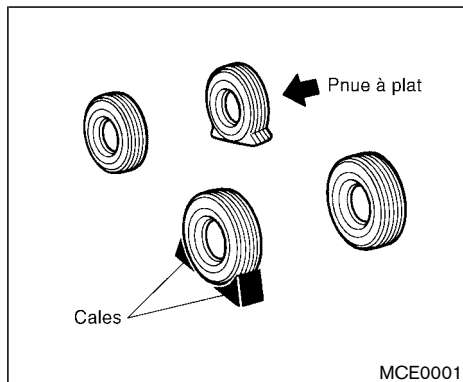
l'écart de la circulation et du véhicule.



ATTENTION

- **Vérifiez que le frein de stationnement est bien serré, que la boîte de vitesses manuelle est en R (marche arrière) et que la boîte de vitesses automatique est en P (stationnement).**
- **Ne changez jamais les pneus lorsque le véhicule est arrêté en pente, sur de la glace ou sur un terrain glissant. Ceci est dangereux.**
- **Ne changez jamais de roue si le véhicule n'est pas suffisamment éloigné de la circulation. Faites appel à un service professionnel.**
- **Lorsque vous montez une roue de secours ou remplacez une roue, le système d'avertissement de la pression de gonflage des pneus ne fonctionne pas. Contactez votre concessionnaire NISSAN le plus vite possible afin qu'il remplace le pneu**

et/ou règle le système d'avertissement. (Modèles avec système d'avertissement de pression de gonflage des pneus)



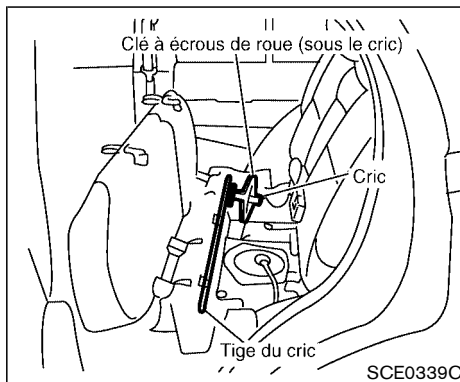
Calage des roues

Placez des cales appropriées à l'avant et à l'arrière de la roue diagonalement opposée à la roue à plat, afin d'empêcher le véhicule de rouler lorsqu'il sera soulevé.



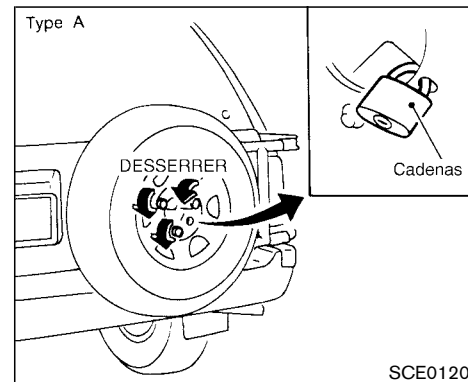
ATTENTION

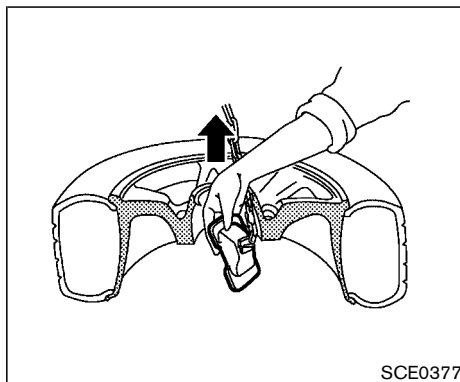
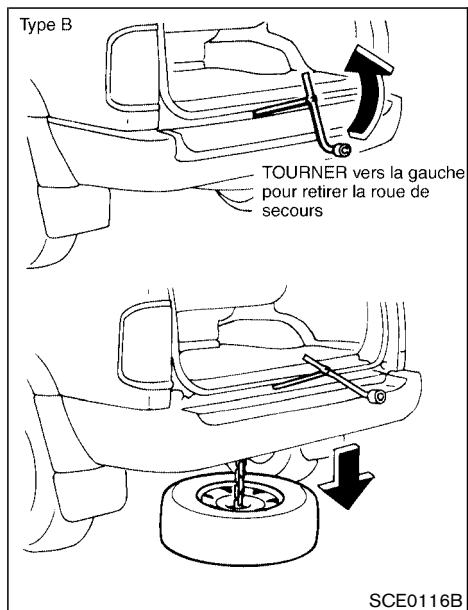
Il faut absolument caler la roue, sinon le véhicule risque de se déplacer et d'occasionner des blessures.



Roue de secours et outils

Retirez les outils et la roue de secours de leur compartiment de rangement.

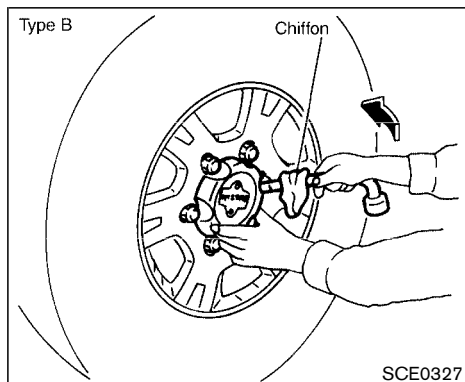
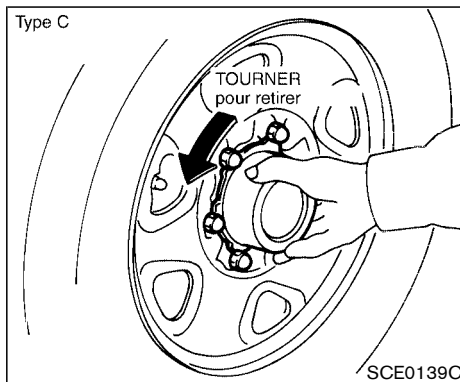
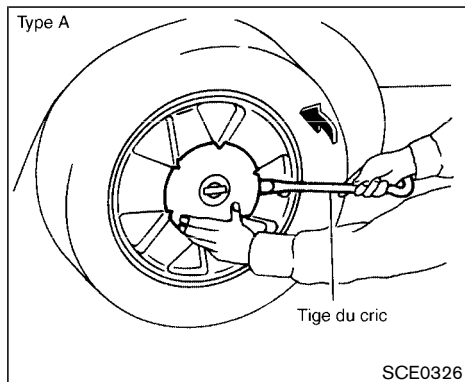




PRÉCAUTION

- N'introduisez pas la tige du cric tout droit. Elle est conçue pour être introduite de côté comme indiqué.
- Assurez-vous que la pointe de la tige est bien engagée dans la partie correspondante du support de roue de secours, puis tournez la tige.

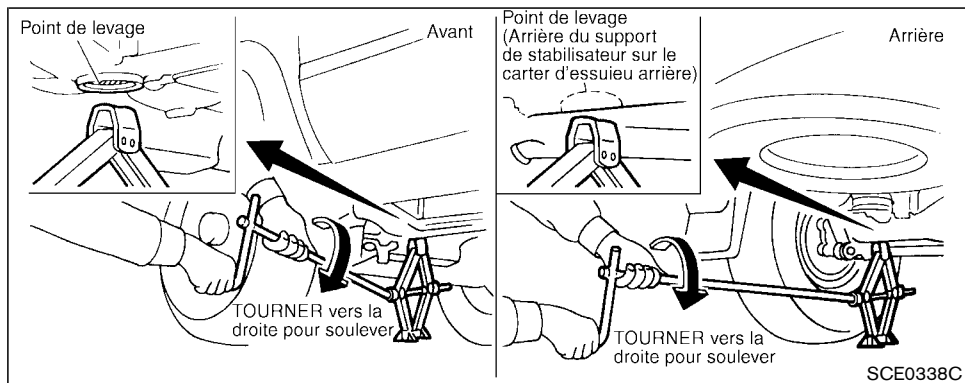
- Centrez bien la plaque de suspension de la roue de secours sur la roue, puis soulevez la roue de secours.



Dépose du chapeau de roue central

⚠ PRÉCAUTION

Ne faites pas levier sur le chapeau de roue avec les mains car vous risqueriez de vous blesser.



Levage du véhicule et dépose du pneu abîmé



ATTENTION

- Il ne faut jamais vous placer sous le véhicule lorsqu'il n'est supporté que par le cric.
- Utilisez exclusivement le cric qui est fourni avec le véhicule. N'utilisez pas le cric de ce véhicule sur un autre véhicule.

Le cric est uniquement prévu pour soulever ce véhicule lors d'un changement de pneu.

- Utilisez les points de levage prévus à cet effet. Ne soulevez pas le véhicule en dehors des points de levage prévus.
- Ne soulevez le véhicule qu'en cas de besoin.
- Ne posez jamais de cale sur ou sous le cric.

- Il ne faut pas démarrer ni faire tourner le moteur lorsque le véhicule est en appui sur le cric. Le véhicule risquerait de se mettre en mouvement. Ceci est particulièrement vrai pour un véhicule à différentiel à glissement limité.
- Ne laissez pas les passagers dans le véhicule pendant le levage.

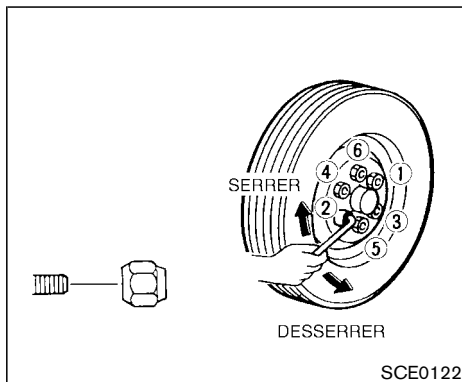
Lisez attentivement les instructions suivantes :

1. Disposez le cric exactement sous le point de levage.
- Le levage doit être exécuté sur un sol plat et résistant.**
2. Desserrez tous les écrous de la roue, de un ou deux tours, dans le sens inverse des aiguilles d'une montre avec la clé du cric.

Ne retirez pas les écrous tant que le pneu n'est pas dégagé du sol.

3. Levez le véhicule avec prudence, jusqu'à ce que le pneu ne touche plus le sol. Maintenez fermement des deux mains le levier et la tige du cric, puis soulevez le véhicule comme

indiqué sur le schéma. Retirez les écrous et déposez la roue. Ne déposez pas le tambour de frein avec la roue.



SCE0122

Montage de la roue de secours

1. Supprimez la boue et les corps étrangers des surfaces de contact entre la roue et le moyeu.
2. Placez la roue sur le moyeu avec précaution et serrez les écrous à la main seulement.
3. Serrez les écrous alternativement et uniformément avec la clé à écrous de roue jusqu'au serrage complet.
4. Abaissez lentement le véhicule au sol. Serrez ensuite les écrous fermement avec la clé du cric et dans l'ordre illustré à la figure.



ATTENTION

- Des écrous de roue incorrects ou mal serrés peuvent provoquer un démontage de la roue. Ceci peut causer un accident.
- N'utilisez pas d'huile ou de graisse sur les goujons de roue ou sur les écrous. Ceci pourrait provoquer un desserrage des écrous.

Dès que possible, serrez les écrous de roue au couple spécifié à l'aide d'une clé dynamométrique.

Couple de serrage des écrous de roue :
133 N·m (98 ft·lb)

Réglez la pression de gonflage des pneus à FROID.

Pression à FROID :

Lorsque le véhicule a été immobilisé pendant trois heures ou plus ou n'a pas été conduit sur une distance de plus de 1,6 km.

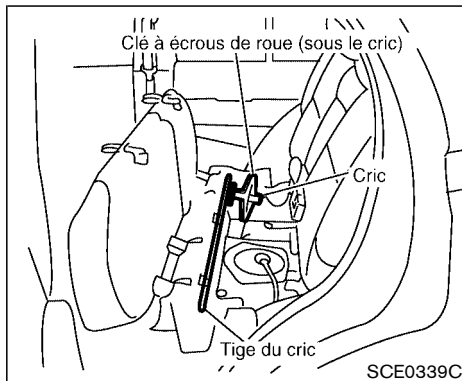
Les pressions à froid sont inscrites sur l'étiquette des pneus collée sur le couvercle de la boîte à gants.



ATTENTION

Resserrez les écrous de la roue après 1000 kilomètres de route (également après le remplacement d'une roue par suite d'une crevaison).

5. Rangez la roue de secours et le cric dans le véhicule.



Rangement du pneu abimé et des outils

Rangez fermement le pneu et le cric dans le véhicule comme illustré.

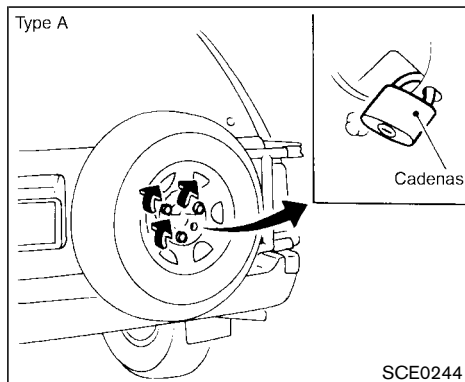


ATTENTION

- N'oubliez pas de vérifier que roue de secours, cric et outils sont fixés dans leur position d'origine après usage. Ils peuvent devenir de dangereux projectiles en cas d'accident ou de

freinage brusque.

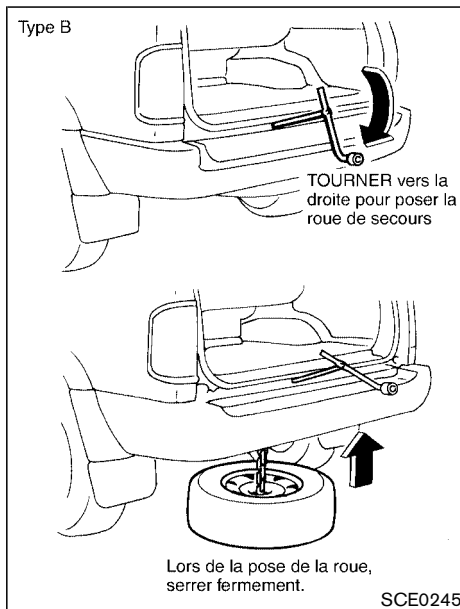
- La roue de secours petit format ne sont prévues qu'en cas d'urgence. Veuillez vous reporter à la rubrique «Pneus et roues» de la section «8. Entretien et interventions».



Couple de serrage des écrous :

66 à 89 N·m (48 à 66 ft·lb)

Utilisez un cadenas convenable.



droit. Elle est conçue pour être introduite de côté comme indiqué.

Pour fixer la roue de 17 pouces, appuyez sur le chapeau de roue par l'intérieur de la roue et déposez-le.



PRÉCAUTION

N'introduisez pas la tige du cric tout

DÉMARRAGE À L'AIDE D'UNE BATTERIE DE SECOURS

Pour démarrer le moteur à l'aide d'une batterie de secours, procédez comme suit :

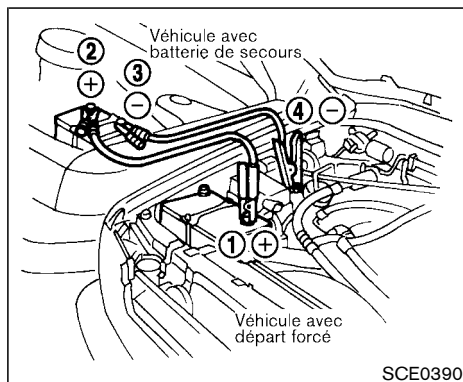


ATTENTION

- Le démarrage du moteur à l'aide d'une batterie de secours peut faire exploser la batterie et causer des blessures graves ou mortelles s'il n'est pas effectué convenablement. Ceci peut également endommager le véhicule.
- La batterie dégage des gaz hydrogènes explosifs. Il ne faut pas approcher d'étincelles ni de flammes vives dans cette périphérie.
- Évitez le contact de l'électrolyte avec les yeux, la peau, les vêtements ou les surfaces peintes. L'électrolyte est une solution corrosive d'acide sulfurique qui risque de provoquer de sérieuses brûlures. En cas de contact avec l'électrolyte, lavez immédiatement la surface affectée à grande eau.

- Gardez toujours les batteries hors de la portée des enfants.
- La tension nominale de la batterie de secours doit être de 12 volts. L'utilisation d'une batterie de tension nominale incorrecte peut endommager le véhicule.
- Pour travailler à proximité des batteries, portez toujours des lunettes de sécurité appropriées et retirez bagues, bracelets métalliques et autres bijoux. Ne vous penchez pas sur la batterie lors du démarrage à l'aide d'une batterie de secours.
- N'essayez pas de tenter un démarrage à l'aide d'une batterie de secours lorsque la batterie est gelée. Celle-ci pourrait exploser et infliger de graves blessures.
- Ce véhicule est doté d'un ventilateur de refroidissement du moteur automatique. Ce ventilateur peut se mettre en marche à tout moment. N'approchez jamais les mains ou d'autres

objets du ventilateur.



ATTENTION

Procédez toujours comme indiqué ci-dessous. Autrement, le système de charge pourrait être endommagé et provoquer de graves blessures.

1. Placez les deux véhicules de sorte que les batteries soient aussi proches que possible l'une de l'autre, si la batterie se trouve dans un autre véhicule. **Les deux véhicules ne doivent pas se toucher.**

6-12 En cas d'urgence

2. Serrez les freins de stationnement. Placez le levier de changement de vitesse au point mort, boîte de vitesses manuelle (ou en position de stationnement (P) boîte de vitesses automatique). Mettez hors fonction tous les accessoires électriques (éclairage, chauffage, climatiseur, etc.).
3. Enlevez les bouchons de la batterie (si elle en est équipée). Recouvrez la batterie d'un chiffon pour réduire le danger d'explosion.
4. Branchez les câbles volants tel qu'il est comme illustré.



PRÉCAUTION

- **Branchez toujours positif (+) à positif (+) et négatif (-) à la masse de châssis (par exemple, au boulon de fixation de l'étaï, à l'élément de levage du moteur, etc. — non pas à la batterie).**
- **Assurez-vous que les câbles ne touchent aucun organe mobile dans le compartiment moteur et que les pinces des câbles ne touchent aucune autre pièce métallique.**

5. Démarrez le moteur du véhicule dépanneur et

laissez-le tourner pendant quelques minutes.

6. Maintenez le régime du moteur à environ 2 000 tr/mn et démarrez le moteur du véhicule en panne de manière normale.



PRÉCAUTION

N'utilisez pas le démarreur pendant plus de 10 secondes. Si le moteur ne démarre pas immédiatement, coupez le contact et attendez 3 à 4 secondes avant d'effectuer une nouvelle tentative.

7. Après le démarrage du véhicule, débranchez prudemment le câble négatif et puis le câble positif.
8. Reposez les bouchons de la batterie (le cas échéant). Jetez le chiffon utilisé pour couvrir les trous des éléments de la batterie, car il se peut qu'il soit imbibé d'acide corrosif.

DÉMARRAGE PAR POUSSÉE



PRÉCAUTION

- **Les véhicules dotés de boîte de vitesses automatique ne peuvent pas être démarrés par poussée. La boîte de vitesses risquerait d'être sérieusement endommagée.**
- **Les véhicules équipés d'un catalyseur à trois voies ne doivent pas être démarrés par poussée, car le catalyseur à trois voies serait endommagé.**
- **N'essayez jamais de démarrer le véhicule en le remorquant. Lorsque le moteur démarre, le véhicule risque de bondir vers l'avant et de heurter le véhicule remorqueur.**

SI LE VÉHICULE SURCHAUFFE

Lorsque le véhicule surchauffe et que l'indicateur indique une température excessive, que le moteur manque de puissance ou que des bruits anormaux se font entendre, procédez comme suit :



ATTENTION

- **Ne continuez pas à rouler si le moteur surchauffe. Ceci pourrait provoquer un incendie du véhicule.**
- **Pour éviter tout risque de brûlure, n'enlevez jamais le bouchon du radiateur lorsque le moteur est encore chaud. Au moment d'enlever le bouchon du radiateur, de l'eau chaude sous pression risque de s'en échapper brusquement et de provoquer des blessures.**
- **N'ouvrez pas le capot si de la vapeur en sort.**

1. Immobilisez le véhicule prudemment à l'écart de la circulation, serrez le frein de stationnement et placez le levier de changement de vitesse au point mort (ou le sélecteur en position de stationnement (P) dans le cas

d'une boîte de vitesses automatique).

N'arrêtez pas le moteur.

2. Mettez le climatiseur hors fonction. Baissez toutes les glaces, tournez le bouton de réglage de la température du chauffage ou du climatiseur à la position chaude maximum et réglez le ventilateur du chauffage en vitesse rapide.
3. Si la surchauffe du moteur est causée par une température ambiante très élevée ou la conduite prolongée en pente, faites tourner le moteur à environ 1 500 tr/mn jusqu'à ce que l'indicateur de température reprenne une valeur normale.
4. Sortez du véhicule. Avant d'ouvrir le capot, regardez et écoutez si des vapeurs ou du liquide de refroidissement ne fuient pas du radiateur. Attendez jusqu'à ce qu'aucune trace de vapeur ou de liquide de refroidissement ne soit plus décelée.
5. Ouvrez le capot.



ATTENTION

Si de la vapeur ou de l'eau jaillit du

moteur, tenez-vous à l'écart pour éviter tout risque de brûlure.

6. Regardez si les courroies sont endommagées ou détendues. Vérifiez également si le ventilateur tourne. Les durites du radiateur et le radiateur ne doivent pas fuir. Si le liquide de refroidissement fuit, si la courroie du ventilateur est détendue ou cassée ou si la courroie du ventilateur est en panne, arrêtez le moteur.



ATTENTION

- **Faites bien attention de ne pas approcher les mains, les cheveux, les bijoux ou les vêtements du ventilateur ou des courroies.**
- **Le ventilateur de refroidissement du moteur peut se mettre en marche à n'importe quel moment lorsque la température du liquide de refroidissement est élevée.**

7. Lorsque le moteur est refroidi, vérifiez le niveau du liquide de refroidissement dans le

6-14 En cas d'urgence

réservoir, le moteur en marche. Ajoutez du liquide au réservoir au besoin. Faites effectuer les réparations par le concessionnaire NISSAN le plus proche.

REMORQUAGE DU VÉHICULE

Veillez consulter le code de la route lors du remorquage du véhicule. Un équipement de remorquage inapproprié peut endommager le véhicule. Des directives de remorquage peuvent être obtenues auprès d'un concessionnaire NISSAN. Les services de remorquage locaux sont généralement au courant des règlements et des méthodes à suivre. Pour assurer le remorquage approprié du véhicule et éviter tout risque de dégât, NISSAN recommande de confier tout remorquage à une entreprise de dépannage. Il est conseillé de demander au conducteur de la dépanneuse de lire les précautions suivantes.



ATTENTION

- **Ne roulez jamais dans un véhicule remorqué.**
- **Ne passez jamais sous le véhicule lorsqu'il est soulevé par une remorqueuse.**

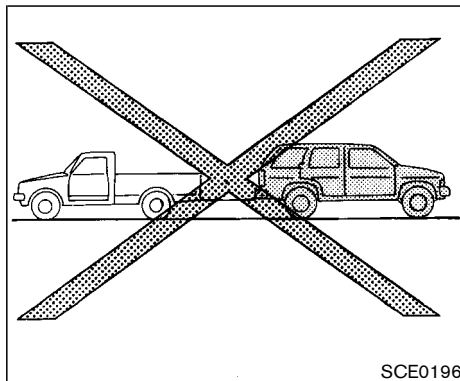


PRÉCAUTION

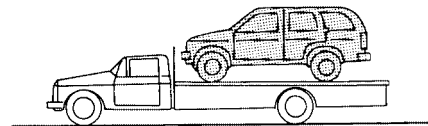
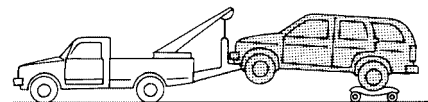
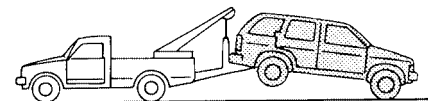
- **Lors du remorquage, assurez-vous**

que la boîte de vitesses, les essieux, la direction et la transmission sont en bon état. Si l'un de ces organes est endommagé, il est nécessaire d'utiliser des chariots.

- Pour tout remorquage, utilisez toujours des chaînes de sécurité.



Modèle à deux roues motrices



SCE0197B

REMORQUAGE RECOMMANDÉ PAR NISSAN

Modèles à deux roues motrices

NISSAN recommande de remorquer le véhicule avec les roues motrices (arrière) soulevées ou de le transporter sur un camion à plate-forme comme il est illustré.



PRÉCAUTION

- **Ne remorquez jamais un véhicule équipé d'une boîte de vitesses automatique avec les roues arrière au sol ou avec les quatre roues au sol (en avant ou en arrière), car ceci risquerait d'endommager la boîte de vitesses et d'entraîner des réparations onéreuses. S'il est nécessaire de remorquer le véhicule avec les roues avant levées, placez toujours les roues arrière sur un chariot.**
- **Lors du remorquage de véhicules à boîte de vitesses automatique ou manuelle avec les roues avant au sol**

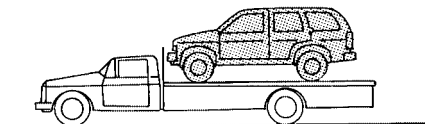
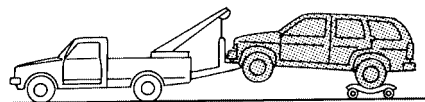
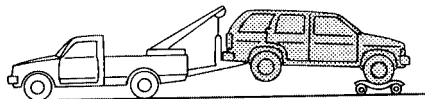
ou sur un chariot :

- **Coupez le contact à l'allumage et fixez le volant en ligne droite avec une corde ou un dispositif semblable. Ne bloquez jamais le volant en tournant la clé de contact en position LOCK, car le mécanisme de blocage du volant serait endommagé.**
- **S'il n'est pas possible de faire autrement que de remorquer le véhicule à boîte de vitesses manuelle avec les roues arrière au sol (si vous n'utilisez pas de chariots de remorquage) ou avec les quatre roues au sol :**
 - **Desserrez toujours le frein de stationnement.**
 - **Placez le levier de changement de vitesse sur N (point mort).**
- **Respectez les distances et les vitesses indiquées ci-dessous dans le cas des véhicules à boîte de vitesses manuelle uniquement :**

- **Vitesse : Moins de 95 km/h (60 mi/h)**
- **Distance : Moins de 800 km (500 mi)**

Si la vitesse ou la distance doivent dépasser les valeurs ci-dessus, détachez l'arbre de transmission avant le remorquage pour éviter tout dégât à la boîte de vitesses.

Modèle à quatre roues motrices (partielles)



SCE0198

Modèles à quatre roues motrices partielles

NISSAN recommande d'utiliser un chariot pour remorquer le véhicule ou de transporter le véhi-

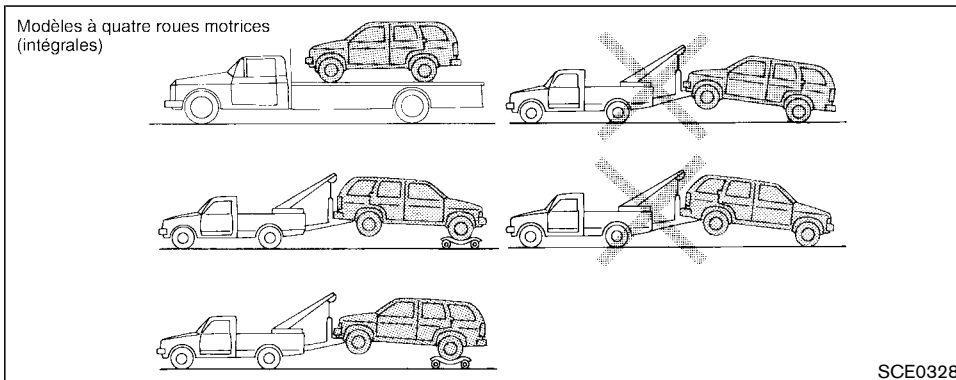
cule sur un camion à plate-forme comme il est illustré.

PRÉCAUTION

- **Ne remorquez jamais un véhicule équipé d'une boîte de vitesses automatique avec les roues arrière au sol ou avec les quatre roues au sol, car ceci risquerait d'endommager la boîte de vitesses et d'entraîner des réparations onéreuses. S'il est nécessaire de remorquer le véhicule avec les roues avant levées, placez toujours les roues arrière sur un chariot.**
- **Lors du remorquage de véhicules à boîte de vitesses automatique ou manuelle avec les roues avant au sol ou sur un chariot de remorquage :**
 - **Placez le levier de transfert sur la position 2H.**
 - **Coupez le contact à l'allumage et fixez le volant en ligne droite avec une corde ou un dispositif semblable. Ne bloquez jamais le volant en tournant la clé de contact en position LOCK, car le mécanisme de blocage du volant serait endommagé.**
- **S'il n'est pas possible de faire autrement que de remorquer le véhicule à boîte de vitesses manuelle avec les roues arrière au sol (si vous n'utilisez pas de chariots de remorquage) ou avec les quatre roues au sol :**
 - **Placez le levier de transfert sur la position 2H.**
 - **Placez le levier de changement de vitesse sur N (point mort).**
 - **Desserrez toujours le frein de stationnement.**
- **Respectez les distances et les vitesses indiquées ci-dessous dans le cas des véhicules à boîte de vitesses manuelle uniquement :**
 - **Vitesse : Moins de 95 km/h (60 mi/h)**

- **Distance : Moins de 800 km (500 mi)**

Si la vitesse ou la distance doivent dépasser les valeurs ci-dessus, détachez les arbres de transmission avant et arrière pour éviter tout dégât à la boîte de vitesses.



Modèles à quatre roues motrices intégrales

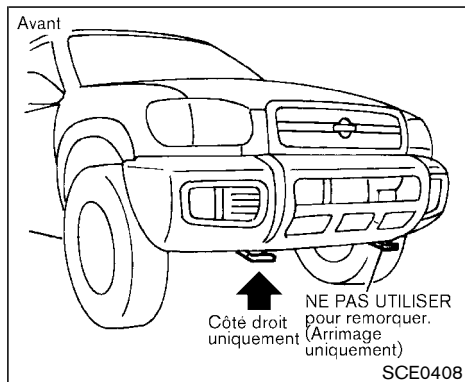
NISSAN recommande d'utiliser un chariot pour remorquer le véhicule ou de transporter le véhicule sur un camion à plate-forme comme il est illustré.

dommager la boîte de transfert et d'entraîner des réparations onéreuses.

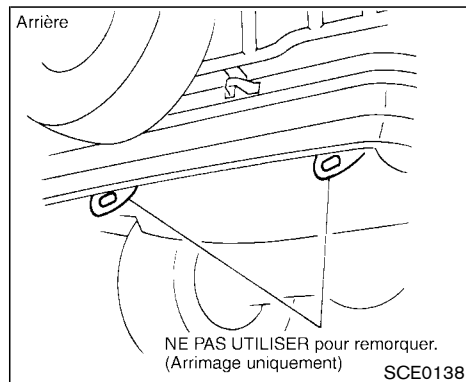


PRÉCAUTION

Ne remorquez jamais les véhicules à système 4RM intégral avec l'une des roues au sol, car ceci risquerait d'en-



être endommagées.



RÉCUPÉRATION DU VÉHICULE (Libérer un véhicule coincé)

ATTENTION

- Écartez-vous du véhicule lorsque vous essayez de le dégager.
- Ne faites pas tourner les roues à grande vitesse. Ceci pourrait faire exploser les pneus et infliger de graves blessures. Des pièces du véhicule pourraient également surchauffer ou

PRÉCAUTION

- N'utilisez que les crochets de remorquage. Ne remorquez jamais le véhicule par d'autres pièces, car ceci endommagerait la carrosserie.
- N'utilisez les crochets de remorquage que pour dégager un véhicule coincé dans le sable, la neige, la boue, etc. Ne remorquez jamais longtemps le véhicule par le seul crochet

de remorquage.

- **Le crochet de remorquage est soumis à une force extrêmement importante lorsqu'il est utilisé pour dégager le véhicule. Tirez toujours le câble droit en avant du véhicule. Ne tirez jamais sur le crochet de côté.**

AGENDA

AGENDA

7 Aspect et entretien

Nettoyage de l'extérieur du véhicule.....	7-2	Nettoyage de l'intérieur du véhicule.....	7-4
Lavage.....	7-2	Carpette.....	7-4
Cirage.....	7-2	Ceintures de sécurité.....	7-5
Suppression des taches	7-3	Protection contre la corrosion.....	7-5
Dessous de caisse.....	7-3	Facteurs de corrosion du véhicule	
Glaces.....	7-3	les plus courants.....	7-5
Jantes en alliage d'aluminium.....	7-3	Protection du véhicule contre la corrosion.....	7-6
Chromes.....	7-3		

NETTOYAGE DE L'EXTÉRIEUR DU VÉHICULE



Pour qu'un véhicule garde un aspect agréable, il est très important de l'entretenir correctement.

Lavez l'extérieur du véhicule dans les cas suivants et le plus tôt possible pour protéger les surfaces peintes de la carrosserie :

- Après la pluie pour éviter tout dommage éventuel par des précipitations acides
- Après avoir conduit au bord de la mer
- Si les surfaces peintes sont salies par de la fiente d'oiseau, de la suie, de la sève d'arbre ou des particules de métal
- Lorsque de la poussière ou de la boue s'accumulent sur la carrosserie.

7-2 Aspect et entretien

Dans la mesure du possible, nous vous recommandons de mettre votre véhicule dans un garage ou sous un abri couvert.

Si le véhicule doit être garé à l'extérieur, mettez-le à l'ombre ou recouvrez-le d'une housse de protection.

Faites très attention de ne pas rayer la peinture lors de la pose ou du retrait de la housse.

LAVAGE

Lavez le véhicule à grande eau avec une éponge humide. Nettoyez le véhicule très soigneusement avec du savon doux comme par exemple le savon Nissan Car Wash ou un produit de lavage de vaisselle mélangé à de l'eau propre et tiède (jamais chaude).



PRÉCAUTION

- **N'utilisez ni savon fort, ni détergents chimiques puissants, ni essence, ni solvants.**
- **Ne lavez pas le véhicule aux rayons directs du soleil ou lorsque la carros-**

serie est chaude pour éviter un tachage par l'eau.

- **Évitez les chiffons rugueux ou pelucheux tels que les gants de lavage. Faites attention de ne pas rayer ou abîmer les surfaces peintes en enlevant les plaques de boue ou autres corps étrangers.**

Rincez abondamment le véhicule à l'eau claire.

Les replis de la carrosserie et des portes, les serrures et le capot sont particulièrement affectés par les sels de route. Par conséquent, ces parties du véhicule doivent être lavées régulièrement. Après chaque lavage, assurez-vous que les trous d'écoulement percés à la base du portes et du hayon sont dégagés et assurez un écoulement satisfaisant de l'eau. Lavez la partie inférieure de la carrosserie et l'intérieur des ailes pour décoller les accumulations de boue et de sel.

Séchez le véhicule à l'aide d'une peau de chamois.

CIRAGE

Le cirage régulier de la carrosserie protège la peinture et en préserve le lustre. Après le cirage,

il est recommandé de polir la carrosserie pour éviter les cernes et les accumulations de cire.

Votre concessionnaire NISSAN peut vous aider à choisir le produit qu'il vous faut.

- Ne cirez votre véhicule qu'après l'avoir bien lavé. Suivez les instructions fournies avec la cire.
- N'utilisez pas de cire contenant des abrasifs, des pâtes de nettoyage rugueuses ou des nettoyants qui risqueraient d'endommager le fini de votre véhicule.
- Si vous ne pouvez pas polir facilement la surface, utilisez un dégoudronnant et appliquez une nouvelle couche de cire.

L'utilisation de cire à polir abrasive ou d'une polisseuse sur une peinture vernissée risque de ternir le fini ou de laisser des traces de cercles.

N'utilisez que du cirage noir ou de la cire noire sur les pare-chocs noirs, en uréthane ou polypropylène.

SUPPRESSION DES TACHES

Éliminez le plus vite possible les taches sur les surfaces peintes pour éviter qu'elles ne s'y fixent. Des produits de nettoyage spéciaux sont en vente chez le concessionnaire NISSAN ou dans les magasins d'accessoires automobiles.

DESSOUS DE CAISSE

Dans les régions où les sels de route sont utilisés pendant l'hiver, il est indispensable de nettoyer régulièrement le dessous du véhicule pour éviter les accumulations de boue et de sels et ainsi empêcher la corrosion qui pourrait en résulter. Avant l'hiver et au début du printemps, le dessous de la caisse doit être vérifié et le traitement antirouille refait au besoin.

GLACES

Utilisez un produit de nettoyage pour verre afin de supprimer les pellicules de fumée et de poussière sur les surfaces vitrées. Il est normal que les glaces du véhicule se recouvrent de cette pellicule lorsque le véhicule a été stationné au soleil. Un produit de nettoyage pour le verre et un chiffon humide permettent de supprimer cette pellicule.



PRÉCAUTION

Lors du nettoyage de l'intérieur de la lunette, n'utilisez pas d'outil tranchant, de nettoyants abrasifs ni de désinfectants à base de chlore afin de ne pas endommager les conducteurs électriques, les éléments de l'antenne radio ou

les éléments de dégivrage de lunette.

JANTES EN ALLIAGE D'ALUMINIUM

Lavez les jantes régulièrement, en particulier pendant l'hiver, pour éliminer les sels de route. De tels sels peuvent provoquer la décoloration des roues.

CHROMES

Nettoyez tous les chromes régulièrement avec un produit spécial pour le chrome pour en préserver le lustre.

NETTOYAGE DE L'INTÉRIEUR DU VÉHICULE

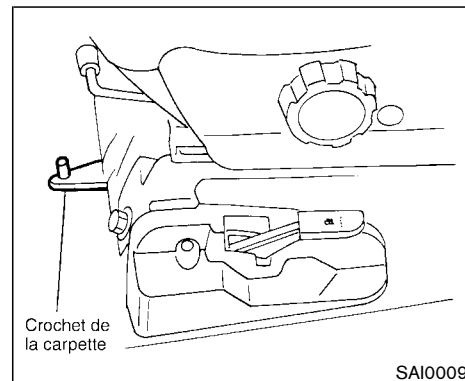
Nettoyez régulièrement l'intérieur du véhicule, les pièces en plastique et les sièges avec une brosse douce ou un aspirateur. Essuyez les surfaces en vinyle et en cuir avec un linge propre et doux imbibé d'une solution savonneuse douce. Respectez toujours les recommandations du fabricant lors de l'utilisation d'un produit aérosol pour protéger les tissus. Certains de ces produits contiennent des produits chimiques qui peuvent décolorer les tissus. Nettoyez les verres de protection des compteurs et des jauges avec un chiffon humide.



PRÉCAUTION

- **N'utilisez jamais d'essence, de diluant à peinture ni d'autres solvants semblables.**
- **Les sièges en cuir doivent être régulièrement cirés à l'aide d'une cire pour cuir. N'utilisez jamais de cire pour carrosserie.**
- **N'utilisez jamais de produits de protection pour les tissus à moins que cette utilisation soit recommandée par le constructeur.**

- **N'utilisez pas de nettoyant pour verre ou plastique sur ces verres de protection pour ne pas les abîmer.**



CARPETTE

L'emploi de carpettes NISSAN d'origine permet d'augmenter la longévité de la moquette et de faciliter le nettoyage. **Quelles que soient les carpettes employées, veillez à ce qu'elles soient bien adaptées au véhicule et bien positionnées afin de ne pas gêner l'emploi des pédales.** Les carpettes doivent être nettoyées régulièrement et remplacées lorsqu'elles sont trop usées.

Crochet de fixation de carquette (côté du conducteur uniquement)

Sur ce modèle, la carquette est accompagnée d'un support de positionnement qui facilite la mise en place. Les carquettes NISSAN sont conçues spécifiquement pour votre modèle de véhicule. La carquette du conducteur est munie d'un oeillet. Pour la mettre en place, il suffit de passer le crochet du support de positionnement dans l'oeillet de la carquette et de centrer la carquette à l'intérieur du pourtour de la moulure du sol.

— Vérifiez la position de la carquette de temps en temps.

CEINTURES DE SÉCURITÉ

Les ceintures de sécurité doivent être nettoyées en les essuyant avec une éponge humectée d'une solution savonneuse douce. Laissez sécher complètement les ceintures avant de les utiliser.



ATTENTION

Ne laissez jamais des ceintures humides s'enrouler dans les enrouleurs. N'utilisez JAMAIS de javellisant, de tein-

ture ou de produit chimique sur les ceintures, car de tels produits en amoindrieraient la résistance.

PROTECTION CONTRE LA CORROSION

FACTEURS DE CORROSION DU VÉHICULE LES PLUS COURANTS

1. Accumulation de boue humide et de débris dans les recoins de panneaux de carrosserie.
2. Dégâts à la peinture ou aux autres enduits protecteurs provoqués par les graviers ou petits accidents de la circulation.

Humidité

Les accumulations de sable, de boue ou d'eau sous la carrosserie accélèrent la corrosion. Les éléments du plancher qui retiennent la neige ou la glace ne sèchent pas.

Humidité relative

La corrosion est accélérée :

- dans les régions où l'humidité relative est élevée
- notamment dans les régions où la température ambiante reste au dessus du point de congélation
- où la pollution atmosphérique est élevée
- sur des routes recouvertes de sel.

Température

L'élévation de la température augmente la rapidité de la corrosion des pièces du véhicule qui

ne sont pas suffisamment aérées pour permettre un séchage rapide.

Pollution atmosphérique

La pollution industrielle, la présence de sel dans l'air dans les régions côtières ou dans les régions où les sels de route sont utilisés pendant l'hiver, accélèrent la corrosion. Les sels de route accélèrent également la désintégration des surfaces peintes.

PROTECTION DU VÉHICULE CONTRE LA CORROSION

- Lavez et cirez le véhicule aussi souvent que possible et le maintenir propre.
- Effectuez rapidement les retouches de peinture et les réparations des petits dégâts de carrosserie.
- Veillez à ce que les trous d'évacuation de la carrosserie des portes et du hayon ne soient pas obstrués afin d'éviter les accumulations d'eau.
- Vérifiez la partie inférieure de la carrosserie et éliminez les accumulations de sable, de boue ou de sels dès que possible.



PRÉCAUTION

- **N'enlevez JAMAIS la saleté, le sable et d'autres débris de l'habitacle au jet d'eau. Utilisez un aspirateur ou un balai.**
- **Il ne faut surtout pas laisser d'eau ou autre liquide entrer en contact avec les organes et pièces électroniques internes du véhicule, car ceci pourrait endommager les organes.**

Les produits chimiques qui servent à dégeler les routes sont extrêmement corrosifs et accélèrent la formation de rouille et la détérioration des organes qui se trouvent sous la carrosserie tels que le système d'échappement, les conduites d'alimentation d'essence et de freinage, les câbles de freins, la surface extérieure du plancher et les ailes.

En hiver il est recommandé de nettoyer régulièrement le dessous du véhicule.

Pour assurer une protection supplémentaire au véhicule contre la formation de rouille ou la corrosion dans certaines régions, communiquez avec un concessionnaire NISSAN local.

8 Entretien et interventions

Nécessités d'entretien.....	8-2	Démarrage à l'aide d'une batterie de secours.....	8-20
Entretien ordinaire.....	8-2	Courroies.....	8-22
Explication des opérations d'entretien.....	8-2	Bougies d'allumage.....	8-22
Précautions d'entretien.....	8-5	Remplacement des bougies d'allumage.....	8-22
Points de vérification dans le compartiment-moteur.....	8-8	Filtre à air.....	8-23
Circuit de refroidissement du moteur.....	8-9	Balais d'essuie-glace de pare-brise.....	8-24
Vérification du niveau du liquide de refroidissement du moteur.....	8-9	Nettoyage.....	8-24
Vidange du liquide de refroidissement du moteur.....	8-10	Remplacement.....	8-24
Huile-moteur.....	8-13	Frein de stationnement et pédale de frein.....	8-25
Vérification du niveau d'huile.....	8-13	Vérification du frein de stationnement.....	8-25
Vidange de l'huile-moteur.....	8-14	Vérification de la pédale de frein.....	8-26
Remplacement du filtre à huile-moteur.....	8-15	Freins assistés.....	8-26
Huile de boîte de vitesses automatique.....	8-16	Fusibles.....	8-27
Températures de vérification.....	8-16	Compartiment-moteur.....	8-27
Huile de direction assistée.....	8-17	Habitacle.....	8-28
Liquide de frein et d'embrayage.....	8-18	Remplacement de la pile du porte-clés.....	8-28
Liquide de frein.....	8-19	Ampoules.....	8-30
Liquide d'embrayage.....	8-19	Phares.....	8-31
Liquide de lave-glace.....	8-19	Roues et pneus.....	8-34
Réservoir du liquide de lave-glace.....	8-19	Pression des pneus.....	8-34
Batterie.....	8-20	Types de pneus.....	8-35
		Chaînes de pneus.....	8-36
		Changement des roues et des pneus.....	8-37

NÉCESSITÉS D'ENTRETIEN

Votre nouveau véhicule NISSAN demande un minimum d'interventions et les intervalles d'entretien ont été prolongés pour vous épargner du temps et de l'argent. Il est cependant indispensable d'effectuer quelques vérifications au jour le jour d'une façon régulière car elles vous permettront de maintenir votre véhicule en bon état mécanique et de conserver un meilleur rendement du système d'échappement et du moteur.

Le propriétaire est responsable de l'entretien périodique ainsi que de l'entretien général de son véhicule.

Vous êtes, en tant que propriétaire du véhicule, le seul à pouvoir garantir que votre véhicule a été correctement entretenu. Vous êtes un maillon essentiel de la chaîne de l'entretien.

Entretien périodique :

Pour vous faciliter la tâche, les volets obligatoires ou optionnels de l'entretien périodique ont été répertoriés et décrits dans le «Guide du service et de l'entretien NISSAN». Reportez-vous à ce guide pour vérifier que les volets d'entretien obligatoires sont effectués à intervalles réguliers sur votre NISSAN.

Entretien général :

L'entretien général englobe les vérifications journalières devant être effectuées à chaque utilisation normale du véhicule. Elles sont es-

sentielles pour garder votre véhicule en bon état de marche. La responsabilité de procéder régulièrement aux révisions telles qu'elles sont prescrites vous incombe.

Les vérifications d'entretien ordinaire exigent des connaissances mécaniques réduites et un outillage automobile des plus courants.

Nous vous donnons quelques conseils pour les effectuer vous-même, mais vous pouvez les demander à un spécialiste ou si vous préférez à votre concessionnaire NISSAN.

Où faire réviser votre véhicule :

Si votre véhicule a besoin d'une vérification ou s'il ne marche pas très bien, amenez-le chez un concessionnaire NISSAN.

Les techniciens NISSAN sont des spécialistes qui ont reçu une bonne formation. Ils sont tenus au courant des toutes dernières nouveautés par l'intermédiaire de bulletins techniques, de conseils et de stages de recyclage réguliers. Ils sont tout à fait qualifiés pour s'occuper des véhicules NISSAN. Ce n'est pas après avoir eu votre véhicule entre les mains qu'ils sauront s'en occuper, mais **avant**.

Vous pouvez faire confiance au Service d'entretien de votre concessionnaire NISSAN car il saura s'occuper de votre véhicule de la façon la plus efficace et la plus économique.

ENTRETIEN ORDINAIRE

L'entretien ordinaire doit être effectué d'une façon régulière, chaque fois que le véhicule est utilisé. Nous vous recommandons de suivre les indications qui vous sont données dans ce chapitre. Dès que vous remarquez un bruit, des vibrations ou une odeur anormale, faites vérifier très vite votre véhicule par un concessionnaire NISSAN. N'hésitez pas à lui demander les réparations que vous estimez nécessaires.

Si vous effectuez vous-même certaines révisions et interventions, nous vous demandons d'observer fidèlement la rubrique «Précautions d'entretien» plus loin dans cette section.

EXPLICATION DES OPÉRATIONS D'ENTRETIEN

L'astérisque (*) indique que des renseignements supplémentaires sont donnés à ce sujet plus loin dans cette section.

Extérieur du véhicule

Sauf indication contraire, il est recommandé de procéder à l'entretien périodique des éléments répertoriés ci-dessous.

Pneus* :

Vérifiez la pression de gonflage avec un manomètre au moins une fois par mois, et toujours avant un long trajet. Réglez la pression de tous les pneus y compris du pneu de secours à la

pression préconisée s'il y a lieu. Vérifiez les pneus pour déceler les traces de dégâts, de coupures ou d'usure excessive.

Écrous de roues* :

Lors de la vérification des pneus, assurez-vous qu'aucun écrou n'est perdu et vérifiez le serrage. Resserrez au besoin.

Permutation des pneus* :

Il est recommandé de permuter les tous les 12 000 km. Toutefois, le moment où l'on doit effectuer la permutation des pneus peut varier avec les habitudes de conduite et les conditions de la chaussée.

Parallélisme et équilibrage des roues :

Si le véhicule tire d'un côté ou de l'autre en ligne droite et sur une route plane, ou en cas d'usure anormale et irrégulière des pneus, il peut être nécessaire de régler le parallélisme des roues.

Si le volant ou les sièges vibrent à vitesse normale de croisière, l'équilibrage des roues peut être nécessaire.

Vous trouverez de plus amples renseignements concernant les pneus à la section «Renseignements importants sur la sécurité des pneus» (États-Unis) ou à la section «Renseignements sur la sécurité des pneus» (Canada) dans le livret de renseignements sur la garantie.

Pare-brise :

Nettoyez régulièrement le pare-brise. Vérifiez au moins une fois tous les six mois qu'il n'est pas lézardé ou endommagé. Faites réparer si nécessaire par un garage confirmé.

Essuie-glaces* :

Vérifiez le fonctionnement des essuie-glaces et l'état des balais.

Portes et capot-moteur :

Assurez-vous que toutes les portes et le capot-moteur fonctionnent convenablement. Assurez-vous également que toutes les serrures fonctionnent convenablement. Graissez les charnières, les rouleaux et les joints au besoin. Assurez-vous que le loquet de sécurité du capot l'empêche de s'ouvrir lorsque le loquet primaire est libéré.

Vérifiez fréquemment la lubrification lorsque le véhicule est utilisé dans des régions où les routes sont déneigées avec du sel ou autres matériaux corrosifs.

Éclairage* :

Nettoyez régulièrement les phares. Assurez-vous que tous les phares, feux d'arrêt, feux arrière, clignotants de direction et autres dispositifs d'éclairage fonctionnent convenablement et sont fermement montés. Vérifiez également

l'orientation des faisceaux des phares.

Intérieur du véhicule

Les vérifications suivantes doivent être effectuées régulièrement au moment de l'entretien périodique ou du lavage du véhicule.

Témoins et avertisseurs sonores :

Assurez-vous que tous les témoins et avertisseurs sonores fonctionnent convenablement.

Essuie-glaces et lave-glace* :

Assurez-vous que les essuie-glaces et les lave-glace fonctionnent convenablement et que les essuie-glaces ne laissent pas de traces sur le pare-brise.

Dégivreur de pare-brise :

Assurez-vous que l'air sort des bouches de dégivrage en quantité suffisante lorsque le chauffage ou le climatiseur fonctionne.

Volant :

Assurez-vous que le jeu du volant est normal et que la direction ne présente pas de jeu excessif, de bruit inhabituel ou n'est pas dur à manoeuvrer.

Sièges :

Vérifiez le fonctionnement des commandes des sièges comme les dispositifs de réglage, les

leviers d'inclinaison de dossier, etc, pour vous assurer qu'ils fonctionnent convenablement et que tous les loquets fonctionnent dans toutes les positions. Vérifiez le réglage et le blocage (s'il y en a) des appuis-tête dans toutes les positions.

Ceintures de sécurité :

Assurez-vous que tous les éléments des ceintures de sécurité, les boucles, le dispositif d'ancrage, les dispositifs de réglage et les enrouleurs fonctionnent normalement et sans difficulté, et sont fermement montés. Assurez-vous que les sangles et les ceintures ne sont pas usées, effilochées ni endommagées.

Pédale d'accélérateur :

Assurez-vous que la pédale fonctionne normalement, ne se coince ni ne nécessite un effort inhabituel pour la manoeuvrer.

Assurez-vous que les carpettes soient bien dégagées de la pédale.

Pédale de débrayage* :

Assurez-vous que la pédale de débrayage fonctionne normalement que sa garde est conforme aux cotes.

Freins :

Assurez-vous que les freins ne tirent pas d'un côté lors du freinage.

Pédale de frein et les freins assistés* :

Vérifiez le fonctionnement de la pédale et vérifiez sa course. Vérifiez le fonctionnement des freins assistés. Dégagez bien les carpettes de la pédale.

Frein de stationnement* :

Assurez-vous que la course du levier est convenable et que le véhicule est fermement immobilisé en pente avec le frein de stationnement serré.

Mécanisme de position P (stationnement) de la boîte de vitesses automatique :

Assurez-vous que le véhicule est fermement immobilisé en pente lorsque le sélecteur de vitesse est en position de stationnement (P).

Sous le capot et sous le véhicule

Les vérifications suivantes doivent être effectuées régulièrement lors de chaque plein du réservoir ou de la vidange de l'huile-moteur.

Liquide de lave-glace* :

Assurez-vous que le réservoir des lave-glace est suffisamment rempli.

Niveau d'huile-moteur* :

Vérifiez le niveau d'huile du moteur après avoir immobilisé le véhicule sur une surface plane et avoir arrêté le moteur. (Attendez quelques minutes pour permettre à l'huile de revenir dans le carter d'huile.)

Niveau du liquide des circuits de freinage et d'embrayage* :

Assurez-vous que le niveau du liquide des circuits de freinage et d'embrayage est entre les repères MAX et MIN du réservoir.

Niveau* et canalisations de l'huile du circuit de direction assistée :

Vérifiez le niveau lorsque l'huile est froide après l'arrêt du moteur. Vérifiez que les canalisations sont correctement raccordées, ne présentent pas de fuites, de coupures et autres défauts.

Niveau de l'huile de la boîte de vitesses automatique* :

Vérifiez le niveau, après avoir placé le sélecteur de vitesse en position de stationnement (P), le moteur tournant au ralenti.

Niveau du liquide de refroidissement du moteur* :

Vérifiez le niveau lorsque le moteur est froid.

Radiateur et durites :

Assurez-vous que l'avant du radiateur est propre et n'est pas colmaté d'insectes, de feuilles mortes, etc. Assurez-vous que les durites ne sont pas fêlées, déformées, endommagées ou desserrées.

Courroies du moteur* :

Assurez-vous que les courroies ne sont pas effilochées, usées ni imbibées de graisse ou d'huile.

Batterie* :

Vérifiez le niveau d'électrolyte dans chaque élément. Le niveau doit se situer entre les repères MAX et MIN.

Le niveau de liquide de la batterie devra être vérifié plus fréquemment dans le cas des véhicules utilisés sous un climat très chaud ou dans des conditions d'utilisation difficiles.

Système d'échappement :

Assurez-vous qu'aucun dispositif de fixation n'est desserré, fêlé ou percé. Si le bruit de l'échappement semble anormal ou si des odeurs de gaz d'échappement pénètrent dans l'habitacle du véhicule, recherchez immédiatement la cause et procédez à la réparation. Veuillez vous reporter à la rubrique «Précautions à prendre lors du démarrage et de la conduite» de la

section «5. Démarrage et conduite» en ce qui concerne les gaz d'échappement (monoxyde de carbone).

Bas de caisse :

Le bas de caisse est souvent exposé à des produits corrosifs comme ceux qui sont utilisés sur les routes verglacées ou pour contrôler la poussière. Il est très important d'éliminer ces produits pour empêcher la formation de rouille sur les tôles de plancher, le châssis, les canalisations d'alimentation et le système d'échappement. À la fin de l'hiver, le bas de caisse doit être abondamment lavé à l'eau courante en nettoyant, en particulier, les zones d'accumulation rapide de boue et de corps étrangers. Pour de plus amples détails, veuillez vous reporter à la rubrique «Nettoyage de l'extérieur du véhicule» de la section «7. Aspect et entretien».

Fuites :

Recherchez les traces de fuite de carburant, d'huile, d'eau ou d'autre liquide sous le véhicule après une période de stationnement. Il est normal que de l'eau goutte sous le climatiseur. En cas de fuite ou d'odeur d'essence, faites effectuer les réparations qui s'imposent immédiatement.

PRÉCAUTIONS D'ENTRETIEN

Lors de tout travail de vérification ou d'entretien sur le véhicule, prenez toujours les précautions nécessaires pour éviter les risques de blessure ou de dégât au véhicule. Les précautions suivantes doivent être respectées attentivement.



ATTENTION

- **Immobilisez le véhicule sur une surface horizontale, serrez fermement le frein de stationnement et calez les roues pour éviter tout mouvement inopiné du véhicule. Dans le cas d'une boîte de vitesses manuelle, placez le levier de changement de vitesse au point mort. Dans le cas d'une boîte de vitesses automatique, placez le sélecteur de vitesse en position P (stationnement).**
- **N'oubliez pas de placer la clé de contact en position ARRÊT ou LOCK lors d'un remplacement ou d'une réparation.**
- **Si l'intervention à effectuer exige que le moteur tourne, n'approchez pas les**

mains, les vêtements, les cheveux ou les outils des courroies, ventilateurs ou autres organes mobiles.

- Avant toute intervention sur le véhicule, nous vous conseillons d'attacher ou de retirer vos vêtements amples, et de retirer vos bagues, montres et autres bijoux.
- Portez toujours une protection des yeux adéquate lorsque vous travaillez sur le véhicule.
- Si le moteur doit être démarré dans un lieu clos, comme un garage par exemple, assurez-vous que ce local soit adéquatement aéré à cause des gaz d'échappement.
- Ne travaillez jamais sous le véhicule lorsqu'il n'est supporté que par un cric. Pour tout travail sous le véhicule, supportez la carrosserie avec des béquilles de sécurité.
- Ne portez pas une cigarette allumée, une flamme ou une source d'étincelle près du carburant et de la batterie.

- Votre véhicule est équipé d'un ventilateur de refroidissement automatique. Il peut se mettre en marche à tous moments sans prévenir, même si le contact est coupé ou le moteur à l'arrêt. Pour éviter des blessures éventuelles lors d'une intervention dans les parages du ventilateur, commencez toujours par débrancher le câble négatif de la batterie.
- Sur les véhicules équipés d'un moteur à essence doté d'un système d'injection multipoint (FMI), l'entretien du filtre à carburant ou des canalisations de carburant doit être effectué par un concessionnaire NISSAN car les canalisations de carburant sont sous forte pression, même lorsque le moteur est arrêté.



PRÉCAUTION

- Lors de toute intervention dans le compartiment-moteur, arrêtez le mo-

teur et attendez qu'il refroidisse.

- Il ne faut jamais brancher ou débrancher la batterie ou tout élément transistorisé lorsque le contact à l'allumage est sous tension.
- Ne laissez jamais les connecteurs des faisceaux électriques du moteur ou des organes de la boîte de vitesses automatique débranchés lorsque le contact est mis.
- Évitez tout contact avec de l'huile-moteur et du liquide de refroidissement usagés. Des fluides jetés sans précaution risquent de nuire à l'environnement. Suivez toujours les règlements locaux qui s'appliquent à la destruction des fluides de véhicules.

Cette section «8. Entretien et interventions» donne des directives au sujet des opérations relativement faciles à effectuer par le propriétaire du véhicule. Des entretiens plus compliqués doivent être effectués par votre concessionnaire NISSAN.

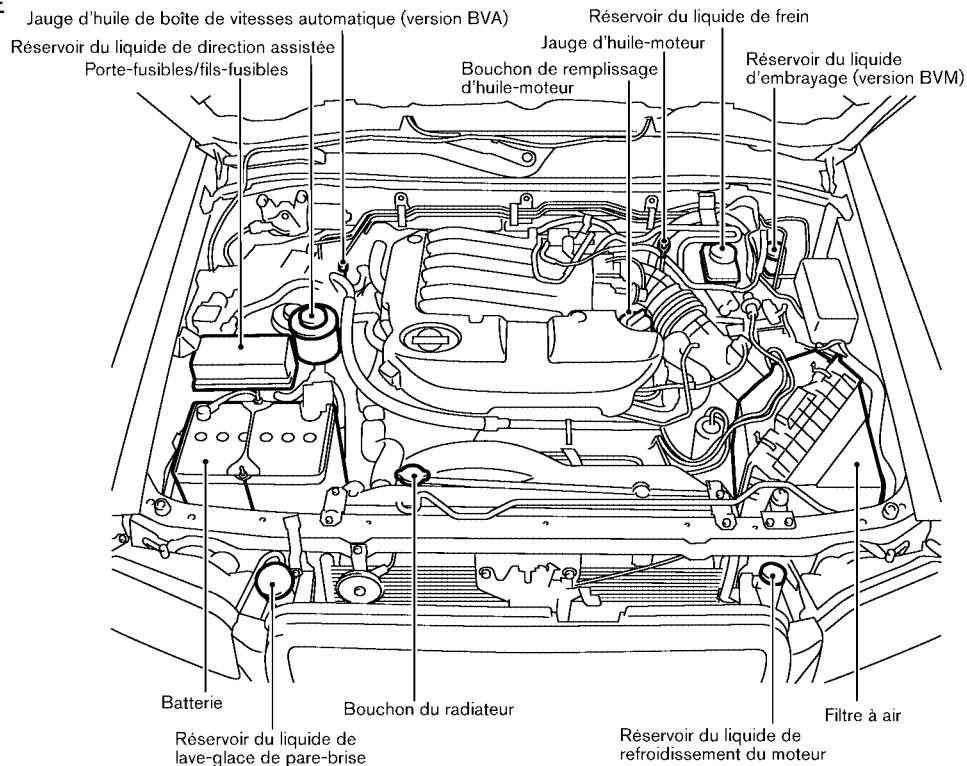
Un manuel de réparation d'origine NISSAN est également disponible. Veuillez vous reporter à la

rubrique «Renseignements sur la commande du manuel de réparation/manuel de l'utilisateur» de la section «9. Données techniques et information au consommateur».

N'oubliez jamais qu'un entretien incomplet ou inapproprié peut provoquer des difficultés de fonctionnement du moteur ou des dispositifs antipollution et risque d'affecter la garantie. **En cas de doute, veuillez toujours consulter le concessionnaire NISSAN.**

POINTS DE VÉRIFICATION DANS LE COMPARTIMENT-MOTEUR

Moteur VQ35DE



CIRCUIT DE REFROIDISSEMENT DU MOTEUR

Le circuit de refroidissement du moteur est rempli en usine d'une solution d'antigel permanent de haute qualité. Comme la solution antigel contient des produits antirouille, il est inutile d'y ajouter d'autres additifs.

PRÉCAUTION

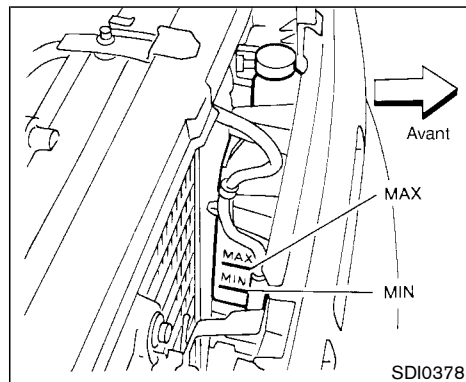
Lorsque vous ajoutez du liquide de refroidissement ou que vous le renouvelez, n'utilisez qu'un mélange de 50 % de liquide de refroidissement antigel NISSAN d'origine ou d'un produit équivalent et de 50 % d'eau déminéralisée ou distillée. L'utilisation de liquide de refroidissement d'une autre catégorie peut être dangereuse pour le circuit de refroidissement.

Température ambiante		Concentré antigel	Eau déminéralisée ou distillée
°C	°F		
-35	-30	50%	50%



ATTENTION

- **Ne retirez jamais le bouchon du radiateur lorsque le moteur est chaud ; le liquide pressurisé contenu dans le radiateur risque de provoquer de sérieuses brûlures. Attendez que le moteur et le radiateur soient refroidis. Veuillez vous reporter à la rubrique «Si le moteur surchauffe» de la section «6. En cas d'urgence».**
- **Le radiateur est doté d'un bouchon à pression. N'utilisez qu'un bouchon du radiateur d'origine NISSAN pour ne pas endommager le moteur.**

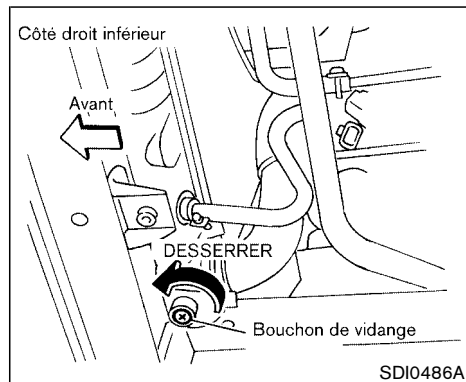
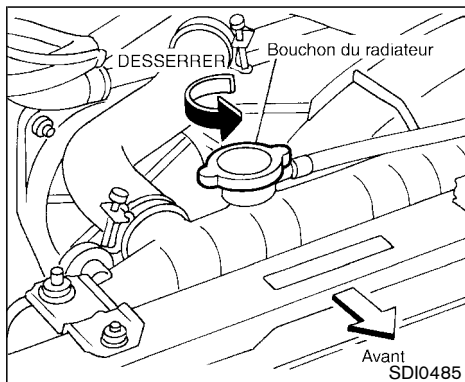


VÉRIFICATION DU NIVEAU DU LIQUIDE DE REFROIDISSEMENT DU MOTEUR

Vérifiez le niveau du liquide de refroidissement dans le réservoir **lorsque le moteur est froid**. Si le niveau du liquide est inférieur au repère MIN, ajoutez du liquide de refroidissement jusqu'au repère MAX. Si le réservoir est vide, vérifiez le niveau du liquide de refroidissement dans le radiateur **lorsque le moteur est froid**. Si le niveau est insuffisant, remplissez le radiateur jusqu'au goulot de remplissage et remplissez également le réservoir jusqu'au repère MAX.

Si le niveau du liquide de refroidissement

doit être rétabli fréquemment, faites vérifier le circuit par le concessionnaire NISSAN.



VIDANGE DU LIQUIDE DE REFROIDISSEMENT DU MOTEUR

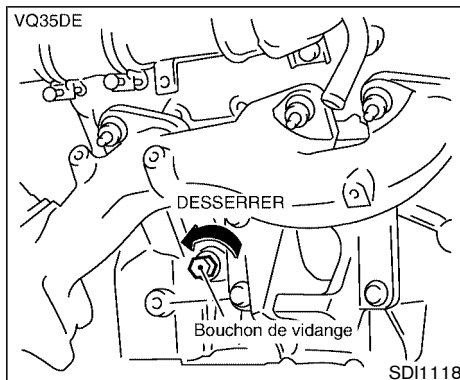
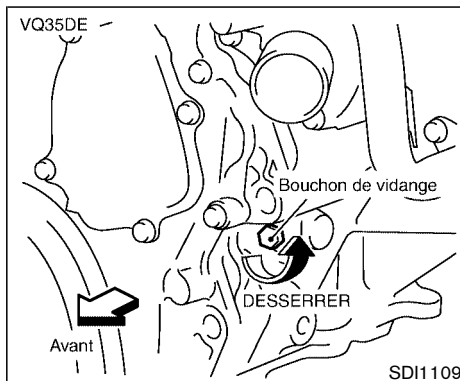
- Les réparations importantes du circuit de refroidissement doivent être effectuées par le concessionnaire NISSAN. Les méthodes de réparation sont indiquées dans le Manuel de réparation NISSAN approprié.
- Une réparation mal effectuée peut entraîner une diminution des performances du chauffage et une surchauffe du moteur.



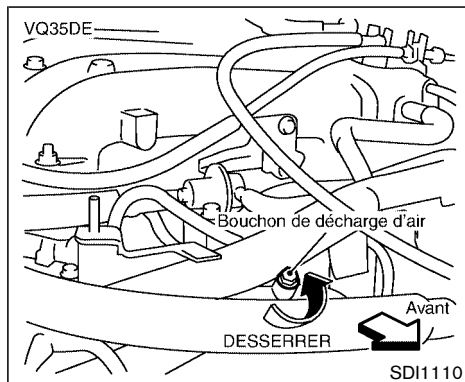
ATTENTION

- **Pour éviter tout risque de brûlures, ne vidangez jamais le liquide de refroidissement lorsque le moteur est chaud.**
- **Ne retirez jamais le bouchon de radiateur pendant que le moteur est chaud. Le liquide du radiateur est soumis à une forte pression et sa température est très élevée.**

- Évitez de toucher le liquide de refroidissement usagé. En cas de contact avec la peau, lavez soigneusement avec du savon ou un produit de dégraissage pour les mains et ce, dès que possible.
- Ne laissez pas le liquide de refroidissement usagé à la portée des enfants et des animaux domestiques.



1. Pour ouvrir le robinet d'eau du chauffage, procédez comme suit :
 - Tournez la clé de contact de OFF à ON.
 - Déplacez le bouton de réglage de température du chauffage ou du climatiseur sur la position la plus chaude, puis ramenez la clé de contact sur OFF.
2. Ouvrez le bouchon de vidange du radiateur et le bouchon de radiateur.
Ouvrez le bouchon de vidange du bloc-moteur.



3. Ouvrez le bouchon de décharge d'air pour vidanger le liquide de refroidissement.

4. Rincez le circuit de refroidissement, à l'aide d'un boyau d'arrosage, par le radiateur.

- **Le liquide de refroidissement usagé doit être mis au rebut de manière appropriée.**
- **Vérifiez les règlements locaux en la matière.**

5. Refermez fermement le bouchon de vidange du radiateur et les bouchons de vidange du bloc moteur.

6. Veuillez vous reporter à la section «9. Données techniques et information au consommateur» qui donne la contenance du circuit de refroidissement.

Remplissez le radiateur lentement avec le mélange approprié de concentré antigel et d'eau jusqu'au goulot de remplissage. Remplissez le réservoir jusqu'au repère MAX. Remettez le bouchon du radiateur en place et fermez le bouchon de décharge d'air.

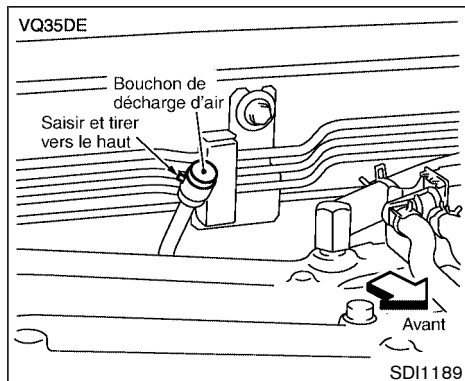
7. Démarrez le moteur et réchauffez-le jusqu'à ce qu'il atteigne sa température de fonctionnement normal. Emballez ensuite le moteur à deux ou trois reprises sans charge.

Assurez-vous que l'indicateur de température

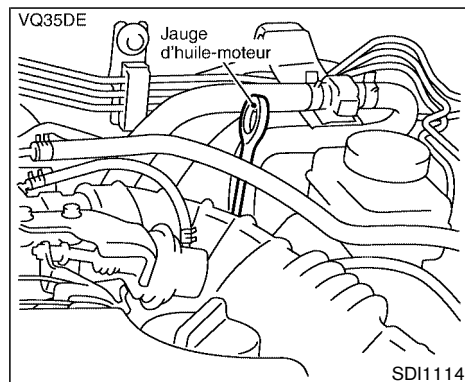
du liquide de refroidissement n'indique pas la surchauffe.

8. Arrêtez le moteur, attendez qu'il refroidisse et remplissez le radiateur jusqu'au goulot de remplissage. Remplissez le réservoir jusqu'au repère MAX.

9. Vérifiez le bouchon de vidange du radiateur et les bouchons de vidange du bloc moteur pour vous assurer qu'il n'y ait pas de fuite.

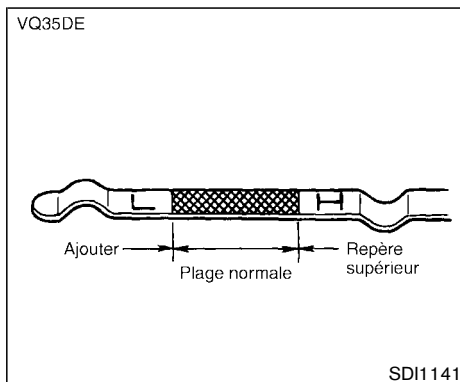


HUILE-MOTEUR



VÉRIFICATION DU NIVEAU D'HUILE

1. Rangez le véhicule sur un terrain plat et serrez le frein de stationnement.
2. Laissez tourner le moteur jusqu'à ce qu'il atteigne sa température de fonctionnement normal.
3. Arrêtez le moteur. **Attendez plus de 10 minutes pour que l'huile retourne dans le carter.**
4. Retirez la jauge et essuyez-la avec un linge propre. Remettez ensuite la jauge en place.



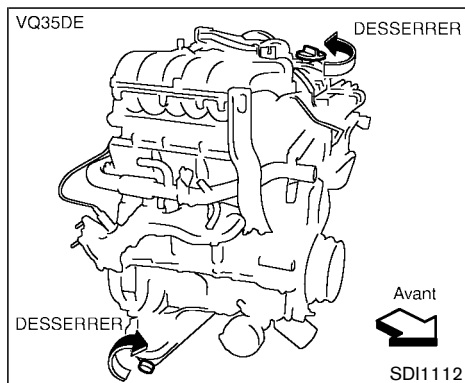
5. Retirez de nouveau la jauge et vérifiez le niveau d'huile qui doit arriver entre les deux repères (H et L). Si le niveau d'huile est au-dessous du repère L, enlevez le bouchon de remplissage d'huile et rétablissez le niveau avec l'huile recommandée. Ne remplissez pas trop.
6. Vérifiez de nouveau le niveau avec la jauge.

Il est normal de rajouter de l'huile entre les vidanges ou pendant la période de rodage. Ceci dépend uniquement des conditions de conduite.



PRÉCAUTION

Le niveau d'huile doit être vérifié régulièrement. L'utilisation du véhicule avec un niveau d'huile insuffisant peut endommager le moteur, or de tels dégâts ne sont pas couverts par la garantie.



VIDANGE DE L'HUILE-MOTEUR

1. Rangez le véhicule sur un terrain plat et serrez le frein de stationnement.
2. Réchauffez le moteur jusqu'à ce qu'il atteigne sa température de fonctionnement normal puis arrêtez-le. Attendez plus de 10 minutes.
3. Placez un récipient approprié sous le bouchon de vidange.
4. Enlevez le bouchon de remplissage d'huile.
5. Enlevez le bouchon de vidange avec une clé et vidangez l'huile complètement.

Si le filtre à huile doit être remplacé, faites-le

lors de la vidange d'huile. Veuillez consulter plus loin dans cette section pour connaître le remplacement du filtre à huile.

PRÉCAUTION

Faites attention aux risques de brûlures car l'huile-moteur est chaude.

- **L'huile usagée doit être mise au rebut de manière appropriée.**
 - **Vérifiez les règlements locaux en la matière.**
6. Nettoyez le bouchon de vidange et remettez-le en place avec une rondelle neuve. Serrez fermement le bouchon de vidange avec une clé. Ne serrez pas excessivement.

Couple de serrage du bouchon de vidange :

29 à 39 N·m (22 à 29 ft·lb)

7. Remplissez le carter avec l'huile recommandée par l'ouverture de remplissage d'huile, puis remettez le bouchon de remplissage d'huile en place.

Veuillez vous reporter à la rubrique «Carbu-

rants et lubrifiants recommandés et contenances» de la section «9. Données techniques et information au consommateur» quant à la vidange et la contenance du carter d'huile.

La vidange et la contenance dépendent de la température de l'huile et de la durée de la vidange. N'utilisez ces spécifications qu'à titre indicatif seulement. Utilisez toujours la jauge pour déterminer s'il y a suffisamment d'huile dans le moteur.

8. Démarrez le moteur.

Vérifiez le bouchon de vidange en cas de fuites et resserrez-le au besoin.

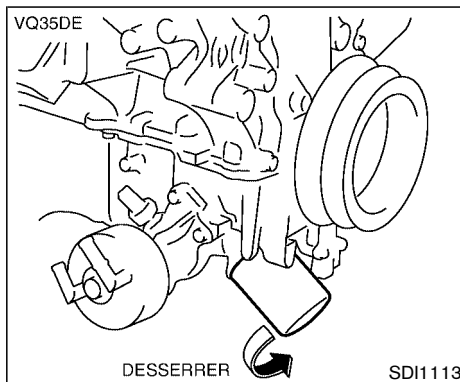
9. Arrêtez le moteur et attendez plus de 10 minutes. Vérifiez de nouveau le niveau d'huile avec la jauge et rétablissez-le au besoin.

ATTENTION

- **Un contact prolongé ou répété avec de l'huile moteur usagée peut provoquer le cancer de la peau.**
- **Évitez le plus possible de toucher l'huile. En cas de contact avec la peau, lavez soigneusement avec du**

savon ou un produit de dégraissage pour les mains et ce, dès que possible.

- Ne laissez pas l'huile usagée à la portée des enfants.



REPLACEMENT DU FILTRE À HUILE-MOTEUR

1. Rangez le véhicule sur un terrain plat et serrez le frein de stationnement.
2. Arrêtez le moteur.
3. Desserrez le filtre à huile avec un démonte-filtre. (Selon le modèle de moteur, il peut s'avérer nécessaire d'utiliser une clé spéciale de type à chapeau. Veuillez vous adresser au concessionnaire NISSAN.) Une fois le filtre à huile desserré, déposez-le en le tournant à la main.



PRÉCAUTION

Faites attention aux risques de brûlures car l'huile-moteur est chaude.

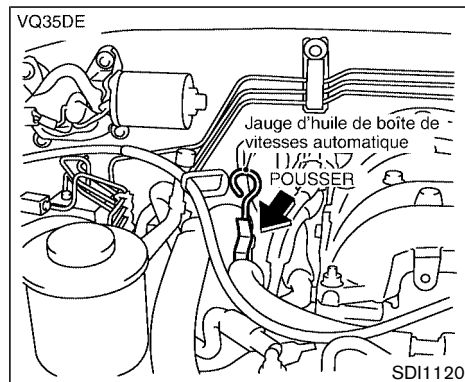
4. Nettoyez la surface de montage du filtre sur le bloc-moteur avec un linge propre.
Enlevez toute trace de joint en caoutchouc sur la surface de montage au moteur.
5. Enduisez le joint en caoutchouc du filtre neuf d'huile-moteur.
6. Vissez le filtre en place jusqu'à ce qu'une légère résistance soit ressentie. Serrez ensuite d'un autre 2/3 de tour.

Couple de serrage du filtre à huile :

14,7 à 20,5 N·m (10,85 à 15,12 pi·lb)

7. Démarrez le moteur et assurez-vous que le filtre ne coule pas.
8. Arrêtez le moteur et attendez quelques minutes. Vérifiez de nouveau le niveau d'huile et rétablissez-le au besoin.

HUILE DE BOÎTE DE VITESSES AUTOMATIQUE



⚠ ATTENTION

- **N'approchez pas les mains, les bijoux ou des vêtements des organes mobiles du moteur en marche, notamment près de la courroie de ventilateur et du ventilateur.**
- **L'huile de boîte de vitesses automatique est un poison et doit donc être conservée hors de la portée des enfants dans un bidon étiqueté.**

TEMPÉRATURES DE VÉRIFICATION

Le niveau du fluide doit être contrôlé en servant de la gamme CHAUDE (les repères L et H) de la jauge de niveau d'huile lorsque la température du fluide se trouve entre 50 et 80°C (122 et 176°F) et après que le véhicule ait roulé pendant 5 minutes environ en ville et après avoir laissé chauffer le moteur. Le contrôle peut être fait lorsque la température du fluide se trouve entre 30 et 50°C (86 et 122°F), auquel cas la gamme FROIDE de la jauge doit être utilisée à titre de référence, après que le moteur ait chauffé et avant de rouler. Cependant, un second contrôle de niveau doit être fait avec la gamme CHAUDE de la jauge.

1. Rangez le véhicule sur un terrain plat et serrez le frein de stationnement.
2. Mettez le moteur en marche et déplacez le levier de changement de vitesse en le faisant passer sur chaque vitesse de la gamme en finissant par la position P.
3. Contrôlez le niveau du liquide lorsque le moteur tourne au ralenti.
4. Agrandissez la butée élastique et sortez la jauge de niveau d'huile. Essuyez-la avec un morceau de papier sans peluches.
5. Remettez-la en place dans son conduit en la poussant jusqu'au fond.

6. Ressortez la jauge de niveau d'huile et interprétez l'indication du niveau.

Si le niveau du liquide est trop bas dans l'une ou l'autre gamme, en rajoutez par le conduit de remplissage.

7. Remettez la jauge en appuyant fortement la butée élastique contre la partie supérieure du caoutchouc de la jauge pour la bloquer en place.

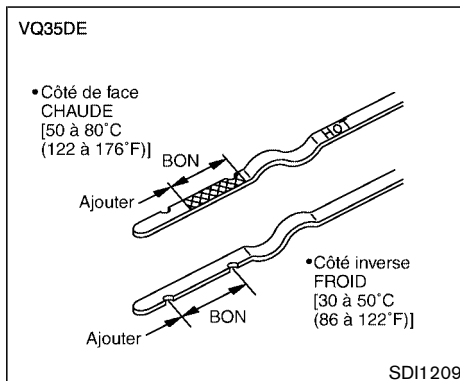


PRÉCAUTION

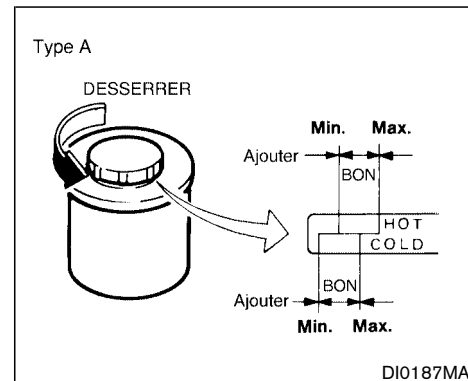
- **Ne remplissez pas trop.**
- **N'utilisez que de l'huile pour boîte de vitesses automatique d'origine Nissan Canada ou de l'huile NISSAN Matic D (États-Unis continentaux et Alaska). Du liquide Dexron™III/Mercon™ ou un équivalent peut également être utilisé. Hors des États-Unis continentaux et de l'Alaska, veuillez vous adresser à un concessionnaire NISSAN pour plus de préci-**

sions sur les liquides appropriés et notamment sur la ou les marques préconisées de liquide pour boîte de vitesses automatique Dexron™III/ Mercon™.

Si le véhicule a roulé pendant un long moment et à grande vitesse, en circulation dense en été ou s'il a servi à tirer une remorque, l'interprétation exacte du niveau du liquide sera difficile à effectuer. Il faut alors attendre 30 minutes environ pour laisser le liquide refroidir suffisamment.



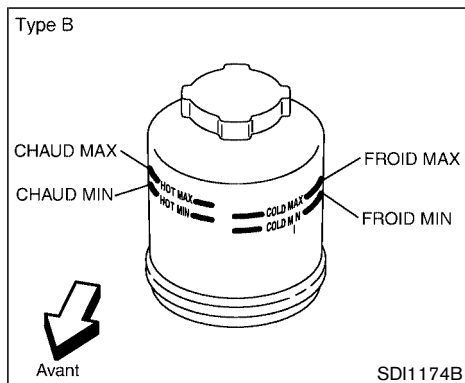
HUILE DE DIRECTION ASSISTÉE



Vérifiez le niveau du liquide du réservoir de direction assistée.

Type A :

Le niveau de fluide doit être vérifié à l'aide de la graduation pour mesure à chaud HOT de la jauge lorsque la température du fluide est comprise entre 50 et 80°C (122 et 176°F) ou à l'aide de la graduation pour mesure à froid COLD de la jauge lorsque la température du liquide est comprise entre 0 et 30°C (32 et 86°F).



Vérifiez le niveau du liquide du réservoir de direction assistée.

Type B :

Le niveau de fluide doit être vérifié à l'aide de la graduation pour mesure à chaud HOT lorsque la température du fluide est comprise entre 50 et 80°C (122 et 176°F) ou à l'aide de la graduation pour mesure à froid COLD de la jauge lorsque la température du liquide est comprise entre 0 et 30°C (32 et 86°F).



PRÉCAUTION

- Ne faites pas déborder.
- Utilisez le liquide PSF d'origine NISSAN ou un équivalent.



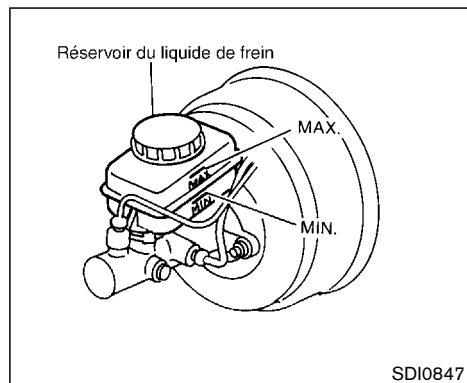
ATTENTION

N'utilisez que du liquide propre d'un récipient scellé. Du liquide de qualité inférieure ou souillé peut endommager les circuits de freinage et d'embrayage. Les liquides de mauvaise qualité réduisent la capacité de freinage.



PRÉCAUTION

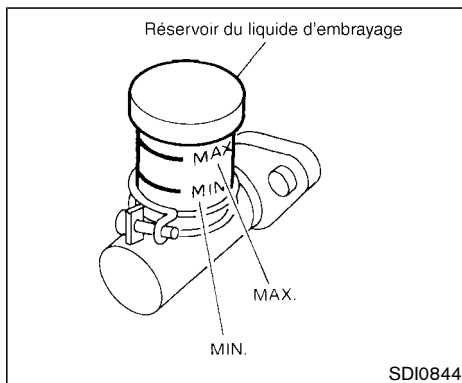
Ne faites pas tomber de liquide de frein sur les surfaces peintes car la peinture risquerait d'être endommagée. Si du liquide tombe sur la peinture, lavez immédiatement la surface à l'eau claire.



LIQUIDE DE FREIN

Vérifiez le niveau de liquide dans le réservoir. Si le niveau est au-dessous de repère MIN ou si le témoin des freins s'allume, ajoutez du liquide de frein Nissan d'origine ou du liquide DOT 3 équivalent jusqu'au repère MAX.

Si du liquide doit être ajouté fréquemment, faites vérifier le circuit par le concessionnaire NISSAN.

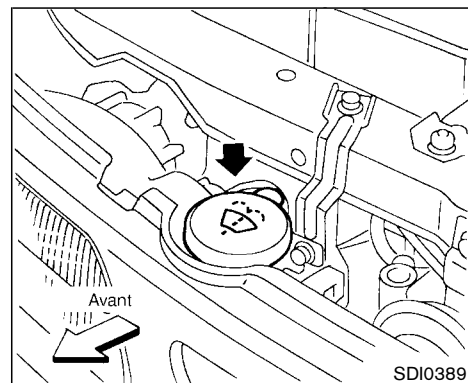


LIQUIDE D'EMBRAYAGE

Vérifiez le niveau de liquide dans le réservoir. Si le niveau est au-dessous de repère MIN, ajoutez du liquide de frein Nissan d'origine ou du liquide DOT 3 équivalent jusqu'au repère MAX.

Si du liquide doit être ajouté fréquemment, faites vérifier le circuit par le concessionnaire NISSAN.

LIQUIDE DE LAVE-GLACE



RÉSÉROIR DU LIQUIDE DE LAVE-GLACE

Lorsque le témoin du lave-glace s'allume, ajoutez du liquide. Ajoutez un solvant de nettoyage à l'eau. En hiver, utilisez un antigel de lave-glace. Veuillez vous reporter aux recommandations du fabricant pour les rapports de mélange.



PRÉCAUTION

N'utilisez pas d'antigel de circuit de refroidissement du moteur dans les lave-

glace, car la peinture risquerait d'être endommagée.



ATTENTION

L'antigel est un poison et doit donc être conservé dans un bidon étiqueté hors de la portée des enfants.

BATTERIE

- La batterie doit toujours être propre et sèche. Si la batterie est sulfatée, nettoyez-la avec une solution de bicarbonate de soude et d'eau.
- Assurez-vous que les connexions sont propres et fermement serrées.
- Si le véhicule n'est pas utilisé pendant 30 jours ou plus, débranchez le câble de la borne négative de la batterie (-) pour éviter sa décharge.



ATTENTION

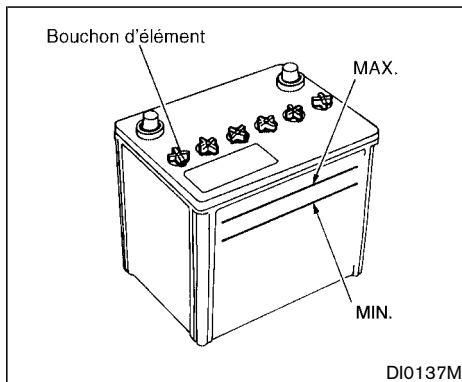
- Il ne faut jamais approcher de flamme ni d'étincelle près de la batterie qui dégage de l'hydrogène, un gaz très explosif. Évitez tout contact de l'électrolyte avec la peau, les yeux, les vêtements ou les surfaces peintes. Après avoir touché une batterie ou un bouchon de batterie, ne vous frottez pas les yeux. Lavez-vous bien les mains. En cas de contact de l'électrolyte avec les yeux, la peau ou les vêtements, rincez immédiatement à grande eau pendant 15 minutes et veuillez consulter un médecin.

- Lorsque vous travaillez sur la batterie ou à proximité, portez toujours une protection des yeux adéquate et enlevez bijoux, etc.
- Les cosses et les bornes de batterie et autres accessoires de la batterie contiennent du plomb et des composés de plomb. Lavez-vous les mains après les avoir touchés.
- Tenez la batterie hors de portée des enfants.
- Il ne faut pas mettre le moteur en marche si l'électrolyte de la batterie est à un niveau bas. S'il n'y a pas suffisamment d'électrolyte dans la batterie, la charge risque d'être trop élevée et ainsi créer de la chaleur, réduire la durée de vie de la batterie, voire provoquer une explosion.

DÉMARRAGE À L'AIDE D'UNE BATTERIE DE SECOURS

Si le moteur doit être démarré à l'aide d'une batterie de secours, veuillez vous reporter à la rubrique «Démarrage à l'aide d'une batterie de

secours» de la section «6. En cas d'urgence». Si le moteur ne démarre pas de cette façon, la batterie du véhicule peut être défectueuse. Communiquez avec le concessionnaire NISSAN.

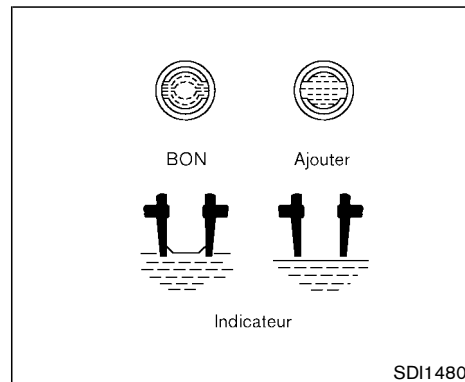


Vérifiez le niveau d'électrolyte dans chaque élément. Le niveau doit arriver entre les repères MAX et MIN.

Si le niveau de l'électrolyte est insuffisant, ajoutez de l'eau distillée dans les éléments jusqu'au niveau de l'indicateur. **Ne remplissez pas à l'excès.**

1. Enlevez les bouchons des éléments avec un outil approprié.
2. Versez de l'eau distillée dans les éléments jusqu'au repère MAX.

Si le côté de la batterie n'est pas visible, vérifiez le niveau de l'électrolyte dans chaque

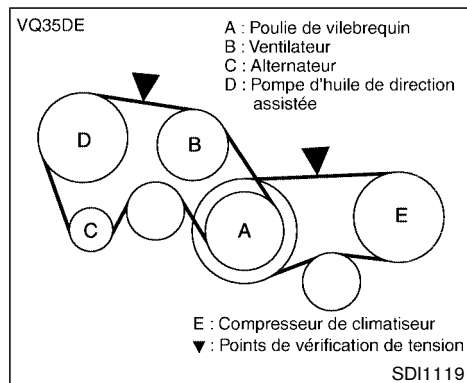


élément comme indiqué ci-dessus.

3. Reposez les bouchons.

Le niveau de liquide de la batterie devra être vérifié plus fréquemment dans le cas des véhicules utilisés sous un climat très chaud ou dans des conditions d'utilisation difficiles.

COURROIES

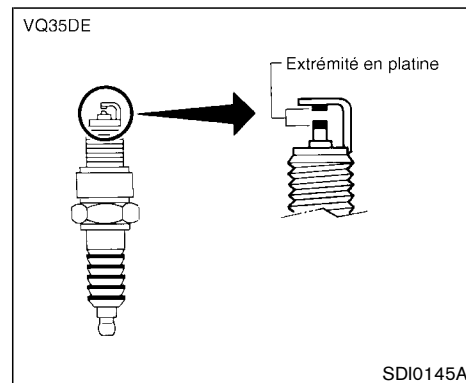


ATTENTION

Assurez-vous que la clé de contact est en position OFF ou LOCK. Le moteur pourrait autrement se mettre brusquement en marche.

1. Examinez les courroies pour déceler les traces d'usure, de coupures, de détérioration, d'adhérence d'huile ou de desserrage. Si une courroie est en mauvais état ou desserrée, faites-la remplacer ou régler par le concessionnaire NISSAN.

BOUGIES D'ALLUMAGE



REPLACEMENT DES BOUGIES D'ALLUMAGE



ATTENTION

Assurez-vous que le moteur et le contacteur d'allumage sont arrêtés et que le frein de stationnement est serré.



PRÉCAUTION

Utilisez une douille correspondant bien aux bougies qui seront retirées, car une douille mal adaptée risque d'endommager les bougies d'allumage.

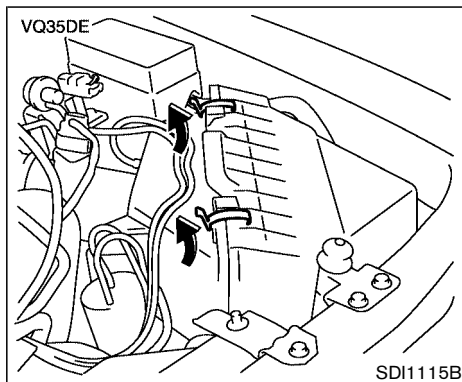
Bougie d'allumage à bout platine

Il n'est pas nécessaire de remplacer les bougies d'allumage à bout platine aussi souvent que les bougies d'allumage ordinaires car leur durée de vie est supérieure. Suivez le calendrier de remplacement préconisé et ne réutilisez jamais une bougie après l'avoir simplement nettoyée ou après avoir réglé son écartement.

Demandez à un concessionnaire NISSAN d'effectuer le remplacement des bougies le cas échéant.

Remplacez toujours par les bougies à extrémité en platine recommandées.

FILTRE À AIR



L'élément filtrant ne doit pas être nettoyé ni réutilisé car il a reçu un traitement spécial. Il est recommandé de le remplacer conformément au carnet d'entretien dans le «Guide du service et de l'entretien» fourni séparément. Lors du remplacement de l'élément filtrant, nettoyez l'intérieur du boîtier et du couvercle du filtre avec un chiffon humide.



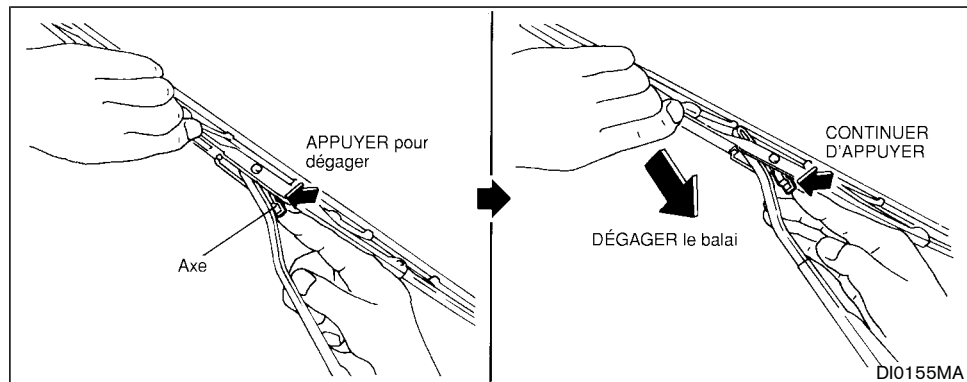
ATTENTION

- Vous risquez de vous brûler ou de brûler un tiers si vous mettez le mo-

teur en marche avec le filtre à air enlevé, dont la fonction, outre de filtrer l'air, est d'arrêter les retours de flamme du moteur. Si le filtre n'est pas monté, vous pourriez être atteint. Ne conduisez jamais avec le filtre enlevé. Faites attention quand vous travaillez sur le moteur alors que le filtre à air est enlevé.

- Il ne faut jamais verser de carburant dans le boîtier de papillon ou essayer de mettre le moteur en marche avec le filtre à air retiré. Ceci pourrait causer de graves blessures.

BALAIS D'ESSUIE-GLACE DE PARE-BRISE



NETTOYAGE

Si le pare-brise n'est toujours pas propre malgré l'utilisation du lave-glace ou qu'un balai d'essuie-glace broute, cela signifie qu'il doit y avoir de la cire ou un autre matériau sur le balai ou sur le pare-brise.

Nettoyez le pare-brise avec une solution de lavage ou un détergent doux jusqu'à ce qu'il ne se forme plus de sillons avec l'eau de rinçage.

Essuyez les balais avec un chiffon imbibé d'une solution de lavage ou un détergent doux et rincez à l'eau claire. Remplacez les balais si le pare-brise n'est pas correctement nettoyé alors

que les balais sont propres.

REPLACEMENT

Remplacez tout balai d'essuie-glace usé.

1. Tirez le bras de l'essuie-glace.
2. Appuyez sur l'axe et déposez le balai d'essuie-glace.
3. Montez un nouveau balai sur le bras d'essuie-glace. Engagez le balai à fond jusqu'à ce qu'un déclic se fasse entendre.

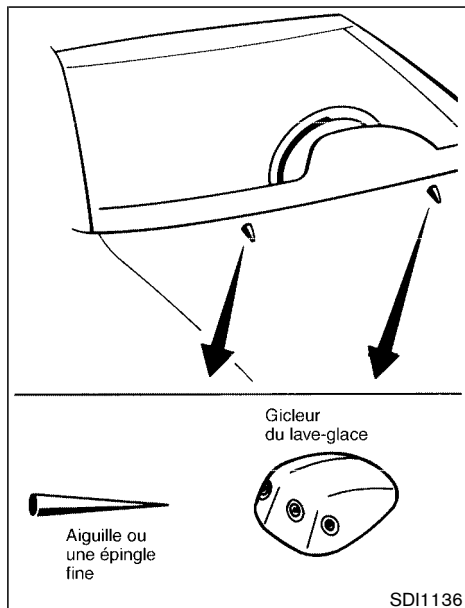


PRÉCAUTION

Après avoir remplacé les balais d'essuie-glace, remettez les bras d'essuie-glace dans leur position d'origine. Sinon ils risquent d'être endommagés en cas d'ouverture du capot.

Assurez-vous que le balai de l'essuie-glace touche le pare-brise. Si ce n'est pas le cas, le bras risque d'être endommagé par la pression du vent relatif.

Des balais d'essuie-glace usés peuvent endommager le pare-brise et empêcher une bonne visibilité.

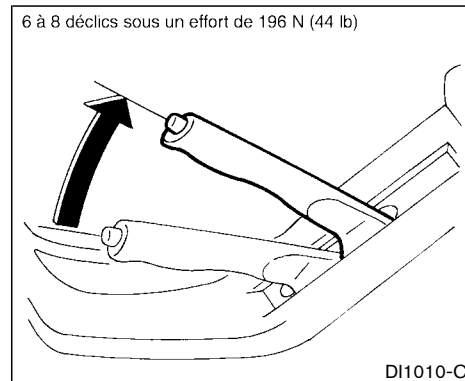


cleur, enlevez-la avec une aiguille ou une petite goupille.

Faites attention de ne pas laisser pénétrer la cire dans le gicleur du lave-glace lorsque vous enduisez la carrosserie, pour ne pas boucher les trous du gicleur ou abîmer le dispositif. Si de la cire rentre dans le gi-

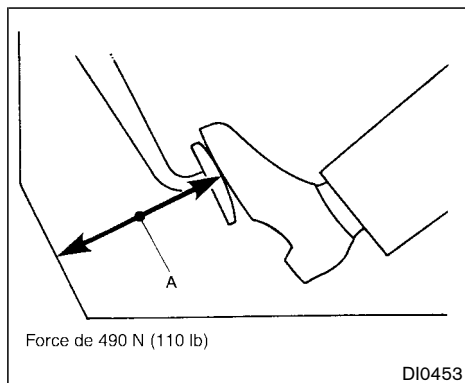
FREIN DE STATIONNEMENT ET PÉDALE DE FREIN

6 à 8 déclics sous un effort de 196 N (44 lb)



VÉRIFICATION DU FREIN DE STATIONNEMENT

Tirez le levier du frein de stationnement vers le haut en comptant les déclics. Si le nombre de déclics ne correspond pas au nombre indiqué dans l'illustration, communiquez avec le concessionnaire NISSAN.



VÉRIFICATION DE LA PÉDALE DE FREIN

Vérifiez la course de la pédale de frein en mesurant la distance A entre la surface supérieure de la pédale et le panneau inférieur du tableau de bord, le moteur en marche.

Distance A

Modèles à boîte de vitesses manuelle

65 mm (2-1/2 po) ou plus

Modèles à boîte de vitesses automatique

70 mm (2-3/4 po) ou plus

Si la course n'est pas conforme aux valeurs données ci-dessus, communiquez avec le concessionnaire NISSAN.

Freins auto-réglables

Ce véhicule est équipé de freins auto-réglables.

Les freins avant et arrière sont auto-réglés à chaque pression sur la pédale.



ATTENTION

Communiquez avec un concessionnaire NISSAN au cas où la course de la pédale ne redeviendrait pas normale.

Indicateurs d'usure des plaquettes de frein

Les plaquettes des freins à disque du véhicule sont dotées d'indicateurs d'usure audibles. Lorsqu'il est temps de remplacer les plaquettes, l'indicateur d'usure produit un grincement aigu pendant la marche du véhicule et ce, que vous appuyez ou non sur la pédale de frein. Faites alors vérifier les freins aussitôt que possible.

Dans certaines conditions de conduite ou climatiques, il se peut que les freins produisent occasionnellement un bruit tel que couinement

ou sifflement. Un bruit occasionnel des freins lors d'un freinage léger à modéré est normal et n'affecte pas le fonctionnement ou les performances du système de freinage.

Les freins à tambour arrière (si le véhicule en est équipé) ne comportent pas d'indicateurs d'usure audibles. Si les freins à tambour arrière sont anormalement bruyants, faites-les vérifier aussitôt que possible par un concessionnaire NISSAN.

Faites effectuer les contrôles périodiques des freins aux intervalles indiqués. Pour plus de renseignements, veuillez vous reporter au «Guide du service et de l'entretien» fourni séparément.

FREINS ASSISTÉS

Vérifiez le fonctionnement des freins assistés en procédant comme suit :

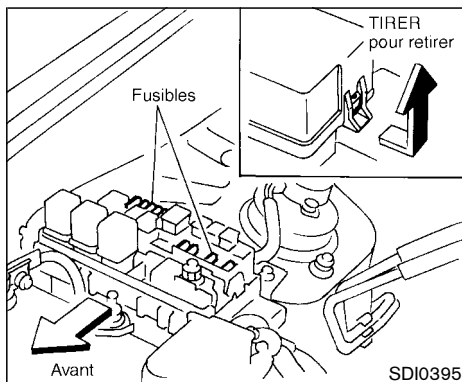
1. Sollicitez et relâchez la pédale de frein à plusieurs reprises, moteur arrêté. Passez à l'étape suivante dès que le déplacement de la pédale (intervalle de course) est identique d'une pression de la pédale à l'autre.
2. Appuyez sur la pédale de frein et démarrez le moteur. La pédale doit descendre légèrement.
3. Appuyez sur la pédale de frein et arrêtez le

moteur. Maintenez la pédale dans cette position pendant environ 30 secondes, la pédale ne doit pas bouger.

4. Faites fonctionner le moteur pendant une minute sans enfoncer la pédale de frein, puis arrêtez-le. Appuyez plusieurs fois sur la pédale de frein. La course de la pédale doit graduellement diminuer à mesure que la dépression se dissipe dans le servofrein.

Si les freins ne fonctionnent pas convenablement, communiquez avec le concessionnaire NISSAN.

FUSIBLES



COMPARTIMENT-MOTEUR



PRÉCAUTION

N'utilisez jamais un fusible d'ampérage supérieur à celui qui est spécifié sur le couvercle de la boîte à fusibles. Ceci pourrait endommager le système électrique ou causer un incendie.

Si un dispositif électrique ne fonctionne pas, vérifiez si un fusible n'a pas sauté.

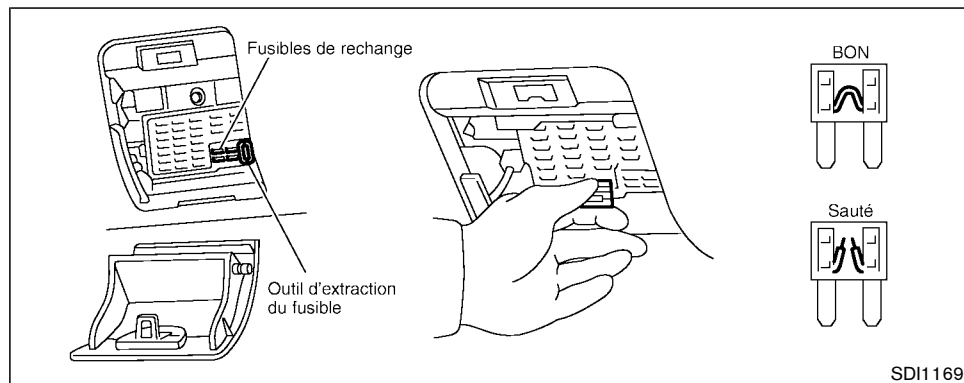
1. Assurez-vous que le contact est coupé à

l'allumage et le commutateur des phares est tourné à la position OFF.

2. Ouvrez le capot-moteur.
3. Retirez le couvercle de la boîte à fusibles.
4. Retirez le fusible avec l'outil d'extraction de fusible.
5. Si le fusible a sauté, remplacez-le par un fusible neuf.
6. Si le fusible neuf saute de nouveau, faites vérifier le circuit électrique par le concessionnaire NISSAN.

Fils-fusibles

Si les équipements électriques ne fonctionnent pas alors que les fusibles sont en bon état, vérifiez les fils-fusibles et remplacez ceux qui sont fondus. Utilisez toujours des pièces d'origine NISSAN.

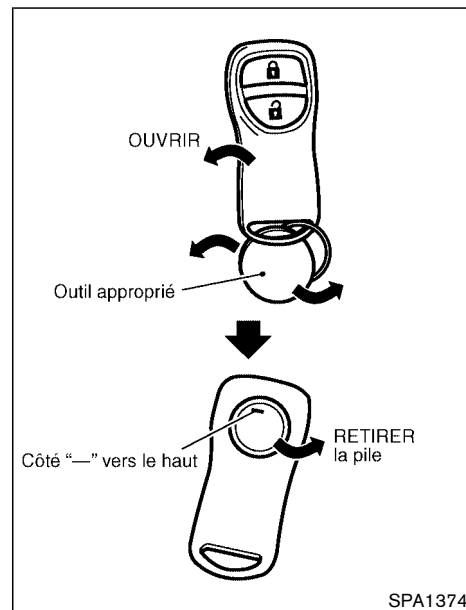


HABITACLE

Si un dispositif électrique ne fonctionne pas, vérifiez si un fusible n'a pas sauté.

1. Assurez-vous que le contact est coupé à l'allumage et le commutateur des phares est tourné à la position OFF.
2. Tirez pour ouvrir le couvercle de la boîte à fusibles/bac à monnaie.
3. Tirez le couvercle de boîte à fusibles/bac à monnaie vers le bas pour l'enlever.
4. Retirez le fusible avec l'outil d'extraction de fusible.

5. Si le fusible a sauté, remplacez-le par un fusible neuf.
6. Si le fusible neuf saute de nouveau, faites vérifier le circuit électrique par le concessionnaire NISSAN.



REPLACEMENT DE LA PILE DU PORTE-CLÉS

Remplacez la pile comme suit :

1. Ouvrez le couvercle à l'aide d'un outil approprié.

2. Remplacez la pile par une neuve.
Nous recommandons l'utilisation d'une pile Sanyo CR2025 ou une pile équivalente.

Assurez-vous que le côté ⊕ est tourné vers le bas.

3. Refermez le couvercle correctement.
4. Appuyez sur une touche du porte-clés à deux ou trois reprises pour vérifier qu'elle fonctionne normalement.

Adressez-vous à votre concessionnaire NISSAN qui vous aidera à remplacer la pile.

En cas de retrait de la pile pour une raison autre que son remplacement, vérifiez toujours comme indiqué en 4.

- **Veillez à ne pas toucher une plaquette de circuits et une borne de la batterie.**
- **Ne jetez pas la pile n'importe où pour ne pas polluer l'environnement. Vérifiez toujours les règlements locaux concernant la destruction des piles.**
- **Le porte-clés est étanche à l'eau ; il est toutefois recommandé de l'essuyer immédiatement s'il a été mouillé.**
- **Lors du changement de la pile, faites très attention que de la poussière ou de**

l'huile ne tombe pas sur la partie commande.

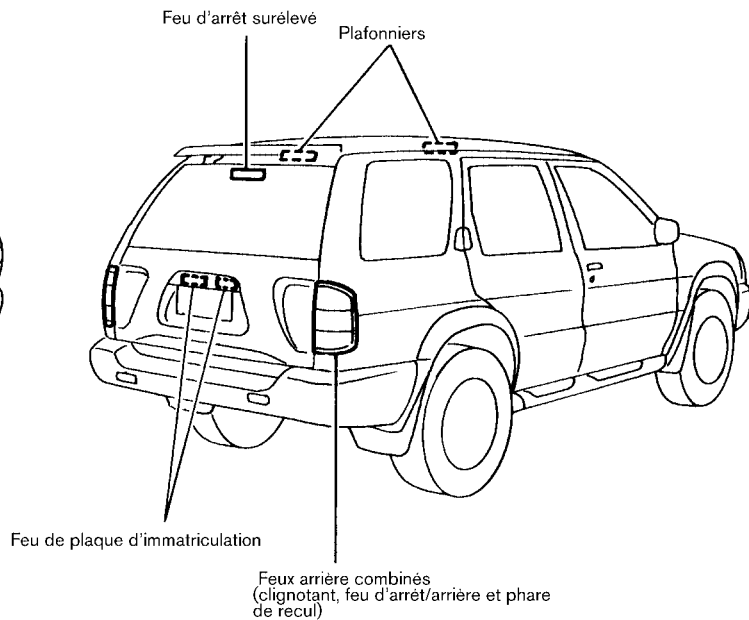
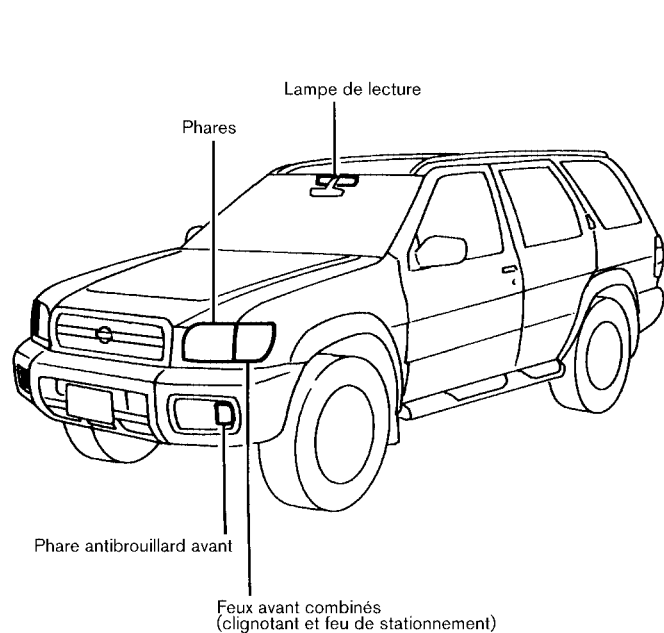
Avertissement FCC :

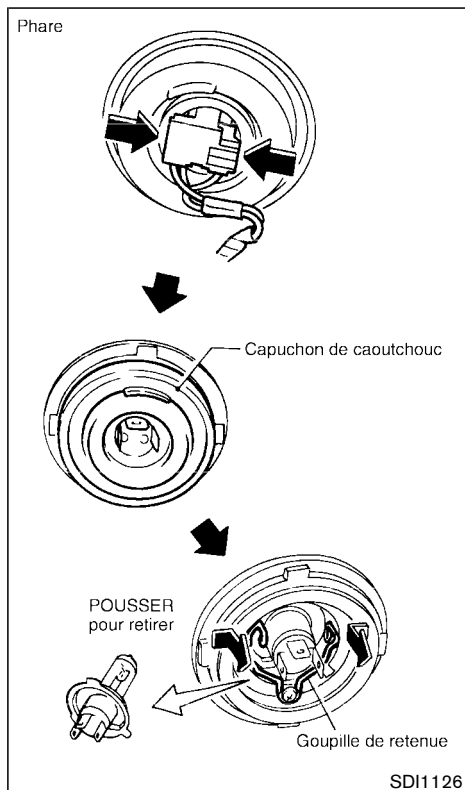
Tout changement ou modification qui n'est pas expressément approuvé par le responsable de la conformité à la réglementation FCC du fabricant peut annuler le droit de l'utilisateur de se servir de cet appareil.

Ce dispositif est conforme à Part 15 des FCC Rules et à RSS-210 d'Industrie Canada.

Son utilisation est soumise aux deux conditions suivantes : (1) ce dispositif ne doit pas causer de brouillages nuisibles et (2) ce dispositif doit pouvoir supporter toute interférence reçue et notamment les interférences susceptibles de provoquer un fonctionnement indésirable.

AMPOULES





PHARES

Le phare est du type semi-scellé et comporte une ampoule (à halogène) remplaçable. L'ampoule peut être remplacée depuis le compartiment-moteur, sans avoir à déposer le phare.

⚠ PRÉCAUTION

- **L'ampoule contient du gaz halogène sous pression. L'ampoule peut casser en cas de rayure ou de choc.**
- **Lors de la maintenance de l'ampoule, ne touchez pas l'enveloppe de verre.**

Remplacement de l'ampoule du phare

1. Débranchez le câble négatif de la batterie.
2. Débranchez le connecteur électrique à l'arrière de l'ampoule.
3. Enlevez le capuchon de caoutchouc.
4. Poussez et tournez la goupille de retenue pour la desserrer.
5. Enlevez l'ampoule. Il ne faut pas secouer ni tourner l'ampoule en la déposant.

6. Posez une ampoule neuve en procédant dans l'ordre inverse de la dépose.

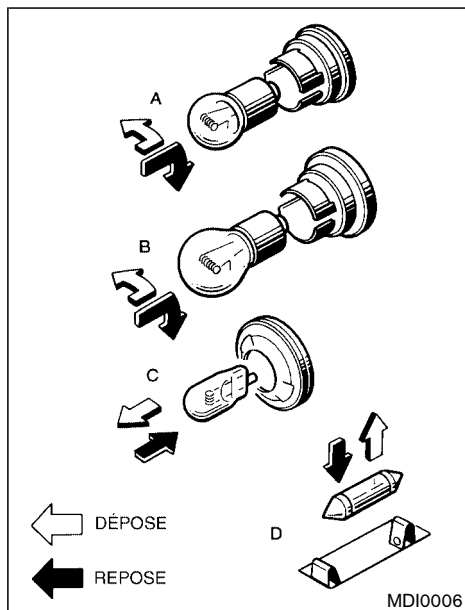
Il est généralement inutile de refaire le réglage du faisceau après le remplacement de l'ampoule. Néanmoins, si un réglage est nécessaire, communiquez avec le concessionnaire NISSAN.

⚠ PRÉCAUTION

- **Ne touchez pas l'ampoule.**
- **Utilisez toujours une ampoule ayant la même puissance en watts et le même numéro que l'ampoule d'origine :**

**Puissance (watts) 60/55
Numéro de l'ampoule HB2**

- **Ne laissez pas l'ampoule retirée du réflecteur pendant trop longtemps car la poussière, l'humidité et la fumée peuvent pénétrer dans le boîtier du phare et empêcher de l'éclairage de bien fonctionner.**



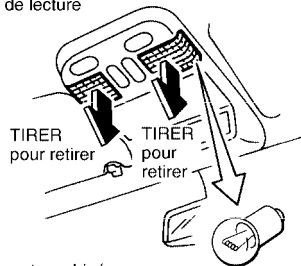
Méthode du remplacement des ampoules

Toutes les autres ampoules sont de type A, B, C ou D. Pour remplacer une ampoule, déposez d'abord l'optique ou le couvercle.

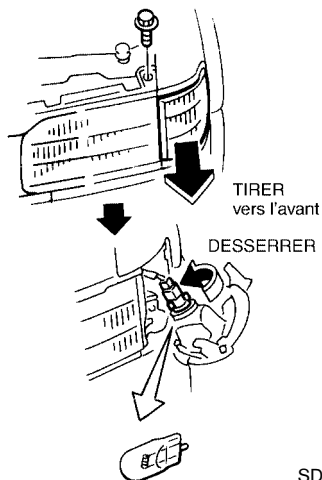
Ampoules	Puissance (Watts)	Numéro de l'ampoule
Feux avant combinés	21/5	7443
Phare antibrouillard avant (Type H3)	55	
Feux arrière combinés		
Clignotants	27	1156NA
Feux d'arrêt/arrière	21/5	7443
Phare de recul	18	921
Feu d'arrêt surélevé	5	168
Feu de plaque d'immatriculation	5	168
Plafonnier	10	—
Éclairage du miroir de courtoisie	1,4	—
Lampe de lecture	8	—

Identification des ampoules

Lampe de lecture

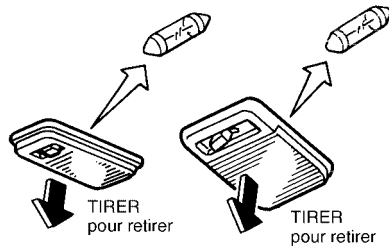


Feux avant combinés

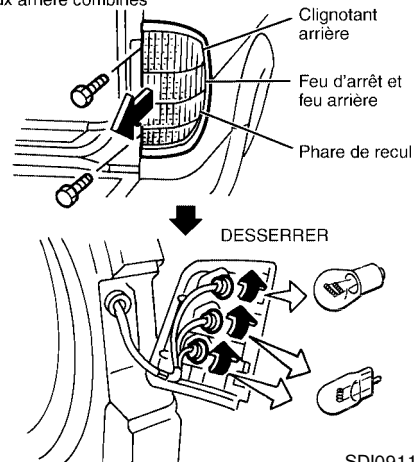


SDI1137

Plafonnier

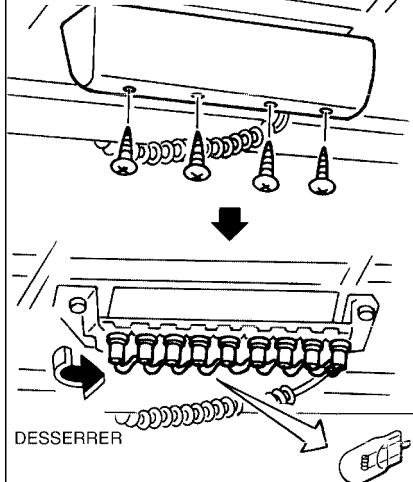


Feux arrière combinés

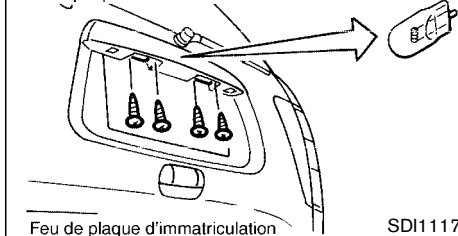


SDI0911

Feu d'arrêt surélevé



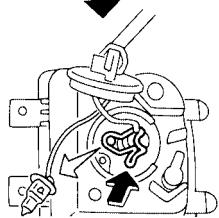
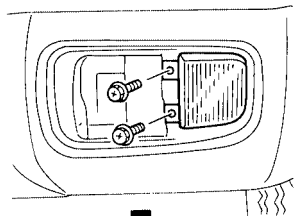
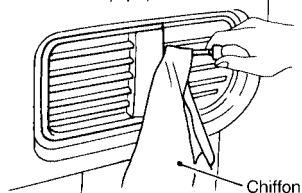
Feu de plaque d'immatriculation



Feu de plaque d'immatriculation

SDI1117

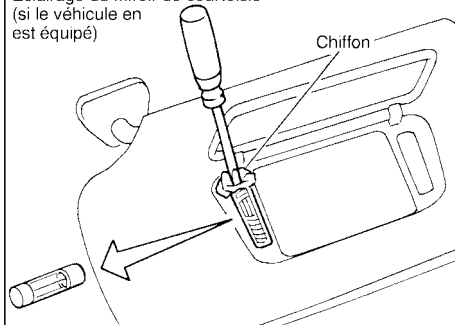
Phare antibrouillard avant
(si le véhicule en est équipé)



POUSSER le crochet vers
l'avant, puis retirer

SDI0980A

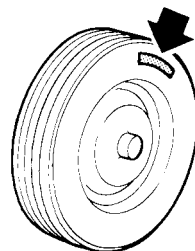
Éclairage du miroir de courtoisie
(si le véhicule en
est équipé)



SDI0333B

ROUES ET PNEUS

Pression maximale de gonflage



DI0047

Pour les crevaisons, veuillez vous reporter à la rubrique «Crevaison» de la section «6. En cas d'urgence».

PRESSIION DES PNEUS

Pression maximale de gonflage

Ne dépassez pas la pression maximale de gonflage donnée sur le flanc des pneus.

Pression de gonflage des pneus

Vérifiez la pression de gonflage des pneus (y compris celle de la roue de secours) au moins une fois par mois, et toujours avant un long trajet. Une mauvaise pression de gonflage peut affecter

ter la durée des pneus et la conduite du véhicule. La pression doit être vérifiée lorsque les pneus sont FROIDS. Les pneus sont FROIDS si le véhicule est resté au moins trois heures à l'arrêt ou s'il a roulé pendant moins de 1,6 km à vitesse modérée. La pression de gonflage des pneus à FROID figure sur une étiquette collée sur l'intérieur du couvercle du coffre à gants.

Système d'avertissement de pression de gonflage des pneus (si le véhicule en est équipé)

Le système d'avertissement de pression de gonflage des pneus contrôle la pression de gonflage de chaque roue (sauf la roue de secours). Pour plus de renseignements, veuillez vous reporter à la rubrique «Témoin de pression des pneus» de la section «2. Commandes et instruments», à la rubrique «Système d'avertissement de pression de gonflage des pneus» de la section «5. Démarrage et conduite» et à la rubrique «Crevaillon» de la section «6. En cas d'urgence». Le système d'avertissement de faible pression n'est actif que si le véhicule roule à plus de 32 km/h (20 mi/h).



ATTENTION

- **Des pneus mal gonflés peuvent éclater et causer un accident.**
- **La charge utile de votre véhicule est spécifiée sur l'étiquette signalétique des pneus. Ne dépassez pas la charge utile du véhicule. Une surcharge de votre véhicule risque de se traduire par une usure rapide des pneus, un déplacement sans sécurité par suite d'une rupture prématurée ou des caractéristiques médiocres de tenue de route, ceci pouvant également mener à un accident grave. Un chargement au-delà de la capacité spécifiée risque également de se traduire par une panne aux autres organes du véhicule.**
- **Avant de partir pour un long voyage, ou chaque fois que le véhicule est lourdement chargé, vérifiez la pression des pneus à l'aide d'un manomètre pour vous assurer qu'elle corresponde bien aux spécifications.**

- **Ne dépassez jamais la vitesse de 140 km/h (85 mi/h) si le véhicule n'est pas chaussé de pneus grande vitesse, car ils pourraient éclater et vous pourriez perdre le contrôle du véhicule et ainsi provoquer un accident.**
- **Vous trouverez de plus amples renseignements concernant les pneus à la section «Renseignements importants sur la sécurité des pneus» (États-Unis) ou à la section «Renseignements sur la sécurité des pneus» (Canada) dans le livret de renseignements sur la garantie.**

TYPES DE PNEUS



PRÉCAUTION

- **En cas de remplacement et de changement d'un ou des pneus, assurez-vous que les quatre pneus sont de même type (par exemple : pneu d'été, pneu toute saison ou pneu neige) et**

de même structure. Votre concessionnaire NISSAN est en mesure de vous donner toutes les informations utiles concernant le type, la taille, la classification de vitesse et la disponibilité des pneus. Les pneus de rechange ont quelquefois une vitesse de référence inférieure à celle de la classification des pneus montés en usine et ne correspondent pas à la vitesse maximum du véhicule. Ne dépassez jamais la classification de vitesse maximum des pneus.

- **Vous trouverez de plus amples renseignements concernant les pneus à la section «Renseignements importants sur la sécurité des pneus» (États-Unis) ou à la section «Renseignements sur la sécurité des pneus» (Canada) dans le livret de renseignements sur la garantie.**

Pneu toute saison

NISSAN recommande les pneus toute saison sur certains modèles afin de bénéficier de bonnes performances toute l'année, même sur les

routes enneigées ou glacées. Les pneus toute saison sont reconnus par l'inscription TOUTE SAISON ou M&S sur la paroi latérale du pneu. Les pneus neige ont une meilleure traction que les pneus toute-saison et seront plus appréciés dans certaines zones.

Pneus d'été

NISSAN recommande les pneus d'été sur certains modèles afin de bénéficier de meilleures performances sur les routes sèches. La performance des pneus d'été est diminuée sur les routes enneigées ou gelées. Les pneus d'été n'ont pas d'indication de traction M&S sur la paroi latérale.

En cas de conduite sur routes enneigées ou gelées, NISSAN recommande de prévoir à l'avance les pneus NEIGE ou de TOUTE SAISON sur les quatre roues.

Pneus neige

Si les roues doivent être chaussées de pneus neige, choisissez des pneus de taille et de charge équivalentes à celles des pneus d'origine, au risque de mettre en cause la sécurité et la tenue de route de votre véhicule.

En principe les pneus neige ont des vitesses de classification inférieure à celle des pneus montés en usine et risquent par conséquent de ne

pas correspondre à la vitesse maximum du véhicule. Ne dépassez jamais la vitesse de classification inscrite sur le pneu.

Si vous installez des pneus neige sur votre véhicule, les quatre pneus doivent être de la même taille, marque, fabrication et sculpture aux quatre roues.

En cas de conduite sur routes enneigées ou gelées, NISSAN recommande de prévoir à l'avance les pneus NEIGE ou de TOUTE SAISON sur les quatre roues.

Pour obtenir une adhérence supplémentaire sur routes verglacées, des pneus à crampons peuvent être utilisés. Certaines régions interdisent l'utilisation de tels pneus et il est bon de vérifier le code de la route avant de monter les pneus à crampons. Sur chaussées sèches ou glissantes, les pneus d'hiver à crampons ne donnent qu'une adhérence médiocre et risquent de faciliter le dérapage des roues comparé aux pneus d'hiver sans crampons.

CHAÎNES DE PNEUS

Certaines régions ou pays interdisent l'utilisation des chaînes. Avant de poser des chaînes, vérifiez la réglementation locale. Si les chaînes sont autorisées, vérifiez qu'elles sont de la bonne taille pour votre véhicule et posez-les en suivant les instructions du fabricant. **Utilisez exclusi-**

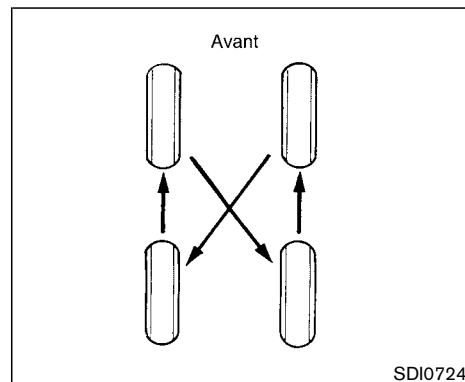
vement des chaînes S de catégorie SAE.

Les chaînes de catégorie «S» sont utilisées sur les véhicules dont le dégagement entre le pneu et le véhicule est limité. Les véhicules pouvant utiliser les chaînes «S» sont conçus conformément à la norme SAE sur le dégagement minimum entre pneu et suspension ou entre pneu et organe de carrosserie le plus proche, lequel dégagement est nécessaire pour accrocher les dispositifs de traction en hiver (chaînes de pneus ou câbles). Le dégagement minimum est déterminé en fonction de la taille du pneu monté en usine. Les autres types de chaînes risquent d'endommager le véhicule. Utilisez des tendeurs de chaînes quand ils sont recommandés par le fabricant de chaînes de façon à ce que la fixation soit solidement réalisée. Les maillons d'extrémité flottants des chaînes doivent être immobilisés ou supprimés pour éviter tout endommagement par effet de frottement sur les ailes ou sur le dessous de la caisse. Dans la mesure du possible, évitez de trop charger le véhicule lorsque les chaînes sont posées. De plus, en cas d'utilisation de chaînes conduisez toujours plus lentement car votre véhicule risque d'être endommagé et/ou ses performances et sa tenue de route réduites.

Ne posez jamais de chaînes sur une roue de secours prévue uniquement pour une utilisation de courte durée. N'utilisez jamais les chaînes sur des routes sèches.

Les chaînes se posent uniquement sur les roues arrière, jamais sur les roues avant.

Ne conduisez jamais avec les pneus garnis de chaînes sur les routes pavées quand la neige est dégagée, afin de ne pas assevir les différents mécanismes du véhicule et les endommager. En cas de conduite sur une route pavée dégagée, n'oubliez pas de passer au mode à deux roues motrices.



SDI0724

CHANGEMENT DES ROUES ET DES PNEUS

Permutation des roues

NISSAN recommande de permuter les pneus tous les 12 000 km. Toutefois, le moment où l'on doit effectuer la permutation des pneus peut varier avec les habitudes de conduite et les conditions de la chaussée.

Veillez vous reporter à la rubrique «Crevaision» de la section «6. En cas d'urgence» pour les méthodes de changement des roues.

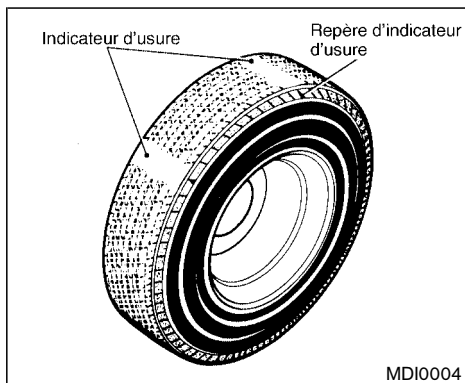
Couple de serrage des écrous de roue :

133 N·m (98 ft·lb)



ATTENTION

- Vérifiez et réglez la pression des pneus après avoir permuté les roues.
- Resserrez les écrous de la roue après 1000 kilomètres de route (également après le remplacement d'une roue par suite d'une crevaison).
- N'incluez pas un pneu de rechange quelconque de petite taille dans la permutation des pneus.
- Vous trouverez de plus amples renseignements concernant les pneus à la section «Renseignements importants sur la sécurité des pneus» (États-Unis) ou à la section «Renseignements sur la sécurité des pneus» (Canada) dans le livret de renseignements sur la garantie.



Usure et état des pneus



ATTENTION

- Les pneus doivent être vérifiés régulièrement pour détecter les traces d'usure, de fendillement, de boursoufflement ou la présence de corps étrangers dans les sculptures. En cas d'usure excessive, de craquelures, de boursoufflements, les pneus doivent être remplacés.

- Les pneus d'origine comportent un indicateur d'usure et lorsque cet indicateur est visible, le pneu doit être remplacé.
- Une réparation mal effectuée d'une roue de secours prévue uniquement pour une utilisation de courte durée risque de provoquer de sérieuses blessures. Si le pneu d'une roue de secours prévue uniquement pour une utilisation de courte durée doit être réparé, veuillez communiquer avec le concessionnaire NISSAN.
- Vous trouverez de plus amples renseignements concernant les pneus à la section «Renseignements importants sur la sécurité des pneus» (États-Unis) ou à la section «Renseignements sur la sécurité des pneus» (Canada) dans le livret de renseignements sur la garantie.

Remplacement des roues et des pneus

Lors du remplacement d'un pneu, montez tou-

jours un pneu de même dimension, de même classification de vitesse et de même indice de charge que le pneu d'origine. Veuillez vous reporter à la rubrique «Spécifications» de la section «9. Données techniques et information au consommateur» qui donne les types et tailles recommandés des pneus et des roues.




ATTENTION

- L'utilisation de pneus autres que les pneus recommandés, ou le montage de pneus de construction (diagonal, diagonal-ceinturé et radial) ou de type différents, peut affecter le confort, le freinage, la conduite, la garde au sol, la distance entre les pneus et la carrosserie, la distance pour les chaînes antidérapantes, l'étalonnage de l'indicateur de vitesse, le réglage du faisceau des phares et la hauteur des pare-chocs. Des accidents peuvent en résulter avec risques de blessures graves.
- Si les roues doivent être changées pour une raison ou une autre, remplacez toujours par des roues au

déport identique. Des roues de déport différent provoquent l'usure prématurée des pneus, dégradent les caractéristiques du comportement routier et portent atteinte aux disques de frein. Ce dernier phénomène se traduit par une perte d'efficacité de freinage ou une usure prématurée des plaquettes de freins.

- Lorsque vous montez une roue de secours ou remplacez une roue, la pression de gonflage ne s'affiche pas et le système d'avertissement de la pression de gonflage des pneus ne fonctionne pas. Contactez votre concessionnaire NISSAN le plus vite possible afin qu'il remplace le pneu et/ou règle le système d'avertissement. (Modèles avec système d'avertissement de faible pression)
- Ne montez pas une roue ni un pneu déformé même après une réparation. De telles roues ou pneus peuvent présenter des défauts de structure et se rompre sans avertissement.

- Il est déconseillé d'utiliser des pneus rechapés.
- Vous trouverez de plus amples renseignements concernant les pneus à la section «Renseignements importants sur la sécurité des pneus» (États-Unis) ou à la section «Renseignements sur la sécurité des pneus» (Canada) dans le livret de renseignements sur la garantie.

 Modèles à quatre roues motrices



PRÉCAUTION

Utilisez toujours des pneus de même taille, marque, fabrication (diagonal, diagonal ceinturé, radial), et dessin de sculpture sur les quatre roues. Faute de quoi les roues des essieux avant et arrière n'étant pas de même circonférence, les pneus s'useront plus vite et la boîte de vitesses, le carter et les engre-

nages de différentiel risquent d'être endommagés.

Si les pneus sont trop usés, nous recommandons de les remplacer aux quatre roues en même temps. Utilisez des pneus de même taille, marque, structure et sculpture des bandes de roulement. La pression de gonflage et le pincement devront être réglés et corrigés si nécessaire. Communiquez avec votre concessionnaire NISSAN.

Équilibrage des roues

Des roues mal équilibrées amoindrissent la tenue de route du véhicule et la durabilité des pneus. Les roues peuvent finir par se déséquilibrer après un certain temps. Il est par conséquent recommandé d'en vérifier l'équilibrage régulièrement.

L'équilibrage des roues doit être effectué avec les roues retirées du véhicule. L'équilibrage des roues arrière sans les déposer du véhicule peut endommager la boîte de vitesses.

Vous trouverez de plus amples renseignements concernant les pneus à la section «Renseignements importants sur la sécurité des pneus» (États-Unis) ou à la section «Renseignements sur la sécurité des pneus» (Canada) dans le

livret de renseignements sur la garantie.

Entretien des roues

- Lavez les roues lors du lavage du véhicule pour les garder propres.
- Nettoyez le côté intérieur des roues lorsque les roues sont déposées ou lors du lavage du bas de caisse du véhicule.
- N'utilisez pas de produits abrasifs pour nettoyer les roues.
- Vérifiez régulièrement les jantes des roues pour déceler les traces de corrosion ou de dégâts. De tels dégâts peuvent provoquer des fuites d'air ou endommager le talon des pneus.
- NISSAN recommande de cirer les roues pour les protéger des sels de route dans les régions où de tels sels sont utilisés pendant l'hiver.

AGENDA

AGENDA

9 Données techniques et information au consommateur

Carburants et lubrifiants recommandés et contenances.....	9-2	Étiquette du dispositif antipollution.....	9-12
Carburant recommandé.....	9-4	Étiquette des pneus.....	9-13
Recommandations relatives à l'huile-moteur et au filtre à huile	9-6	Fiche signalétique du climatiseur.....	9-13
Indice de viscosité d'huile SAE recommandée.....	9-7	Renseignements sur le chargement du véhicule	9-13
Frigorigène et lubrifiants de climatiseur recommandés.....	9-8	Expressions	9-13
Spécifications.....	9-9	Détermination de la capacité de charge d'un véhicule	9-14
Moteur.....	9-9	Fixation de la charge	9-14
Roues et pneus.....	9-10	Astuces de chargement.....	9-15
Dimensions et poids.....	9-10	Poids utile.....	9-15
Lors de déplacements ou de l'immatriculation de votre véhicule à l'étranger.....	9-11	Détermination du poids.....	9-16
Identification du véhicule	9-11	Traction d'une remorque	9-16
Plaques du numéro d'identification du véhicule (NIV)	9-11	Limites maximales de charge	9-17
Numéro d'identification du véhicule (numéro de châssis).....	9-11	Tableau de poids et caractéristiques de remorquage	9-18
Numéro de série du moteur.....	9-12	Sécurité de remorquage.....	9-18
Étiquette d'homologation.....	9-12	Classification uniforme de la qualité des pneus	9-20
		Garantie du dispositif antipollution	9-21
		Renseignements sur la commande du Manuel de réparation/Manuel de l'utilisateur	9-22
		En cas de collision.....	9-23

CARBURANTS ET LUBRIFIANTS RECOMMANDÉS ET CONTENANCES

Les données ci-dessous sont des contenances approximatives. Les contenances réelles peuvent être légèrement différentes. Suivez toujours les directives données à la section «8. Entretien et interventions» pour déterminer les contenances appropriées.

	Contenances (approximatives)			Carburants et lubrifiants recommandés
	Litres	Mesures américaines	Mesures impériales	
Carburant	79	20-7/8 gal	17-3/8 gal	Essence sans plomb avec indice antidétonant (octane) d'au moins 91 (RON 96)*1
Huile-moteur*4 Vidange et contenance				
Avec changement de filtre à huile	5,0	5-1/4 qt	4-3/8 qt	<ul style="list-style-type: none"> ● Repère d'homologation API*2, *3 ● API de qualité SG/SH, conservation d'énergie I & II ou API de qualité SJ ou SL, conservation d'énergie*2, *3 ● ILSAC de qualité GF-I, GF-II & GF-III*2, *3
Sans changement de filtre à huile	4,8	5-1/8 qt	4-1/4 qt	
Circuit de refroidissement (Avec chauffage et réservoir)	9,2	9-3/4 qt	8-1/8 qt	

*1 : Pour plus de renseignements concernant les recommandations du carburant, veuillez consulter plus loin dans cette section.

*2 : Pour plus de renseignements concernant l'indice de viscosité SAE, veuillez consulter plus loin dans cette section.

*3 : Pour plus de renseignements concernant les recommandations de l'huile-moteur et du filtre à huile, veuillez consulter plus loin dans cette section.

*4 : Pour plus de détails, veuillez vous reporter à la rubrique «Vidange de l'huile-moteur» de la section «8. Entretien et interventions».

	Contenances (approximatives)			Spécifications recommandées
	Litres	Mesures américaines	Mesures impériales	
Huile pour boîte de vitesses manuelle	—	—	—	API GL-4 Viscosité SAE 75W-85
Huile pour engrenages de différentiel (sauf LSD)	—	—	—	API GL-5 Viscosité SAE 80W-90*1
Huile pour engrenages de différentiel à mouvement limité (LSD)	—	—	—	Seule l'huile pour différentiel à mouvement limité : API GL-5 et SAE80W-90*1 approuvés pour les différentiels à mouvement limité Nissan*2
Huile pour boîte de vitesses automatique				Nissan Matic «D» (É.U. continentaux et Alaska) ou huile pour boîtes de vitesses automatique d'origine NISSAN Canada*6
Huile pour direction assistée				PSF d'origine Nissan ou équivalent*5
Huile pour boîte de transfert des modèles 4WD de tous les modes				Nissan Matic «D» (É.U. continentaux et Alaska) ou huile pour boîtes de vitesses automatique d'origine NISSAN Canada*6
Huile pour boîte de transfert				Nissan Matic «D» (É.U. continentaux et Alaska) ou huile pour boîtes de vitesses automatique d'origine NISSAN Canada*6 ou API GL-4 Viscosité SAE 75W-90
Huile des circuits de freinage et d'embrayage				Liquide de frein d'origine Nissan*4 ou DOT 3 (US FMVSS N° 116) équivalent
Graisse de l'arbre de transmission	—	—	—	NLGI N° 2 (à base de lithium)
Graisse universelle	—	—	—	NLGI N° 2 (à base de lithium)
Frigorigène du circuit de climatiseur	—	—	—	HFC-134a (R-134a)*4
Lubrifiant du circuit de climatiseur	—	—	—	Nissan A/C System Oil Type S ou produit strictement équivalent*4

*1 : Pour les pays chauds, la viscosité SAE 90 pour températures supérieures à 0 °C (32 °F) convient.

*2 : Veuillez vous adresser à un concessionnaire NISSAN pour obtenir la liste des huiles préconisées.

*3 : Disponible aux É.U. continentaux chez un concessionnaire NISSAN.

*4 : Veuillez vous reporter à la rubrique «Identification du véhicule» plus loin dans cette section pour la fiche signalétique du climatiseur.

*5 : Au Canada, le liquide de boîte de vitesses automatique NISSAN (ATF), le liquide pour boîte de vitesses automatique DEXRONTMIII/MERCONTM ou un liquide équivalent peut également être utilisé.

*6 : Du liquide DEXRON TM III/Mercon TM ou un équivalent peut également être utilisé. Hors des É.U. continentaux et de l'Alaska, veuillez vous adresser à un concessionnaire agréé NISSAN pour plus de précisions sur les liquides appropriés et notamment sur la ou les marques préconisées de liquide pour boîte de vitesses automatique DEXRONTM III/MERCONTM.

CARBURANT RECOMMANDÉ

Utilisez une essence sans plomb normale avec un indice d'octane d'au moins 87 AKI (indice antidétonant) (numéro 91 selon la méthode Research).

Pour obtenir de meilleures performances, NISSAN recommande d'utiliser une essence super sans plomb avec un indice d'octane d'au moins 91 AKI (numéro 96 selon la méthode Research).



PRÉCAUTION

L'utilisation d'un carburant différent risque d'endommager sérieusement le dispositif antipollution et peut également influencer sur la couverture de la garantie.

N'utilisez jamais d'essence à teneur en plomb, car le catalyseur à trois voies serait irrémédiablement endommagé.

Essence de nouvelle formule

Certains fournisseurs de carburant produisent maintenant des essences de nouvelle formule. Ces essences sont spécialement conçues pour réduire les émissions du véhicule. NISSAN ap-

puie tous les efforts qui sont faits pour obtenir un air plus propre et, lorsqu'elles sont disponibles, nous vous suggérons d'utiliser ces nouvelles essences.

Essence contenant des substances oxygénées

Certaines stations-service vendent de l'essence qui contient des éléments oxygénés tels que l'éthanol, le MTBE et le méthanol, mais n'en avertissent pas toujours clairement le client. NISSAN ne saurait recommander une essence dont la teneur en substances oxygénées et la compatibilité avec votre véhicule ne sont pas clairement définies, d'ailleurs en cas de doute NISSAN vous demande de poser la question au gérant de la station-service.

Si vous utilisez un mélange d'essence, veuillez prendre les précautions suivantes, qui vous permettront d'éviter les problèmes de performance ou les pannes du circuit de carburant sur votre véhicule.

- **Prenez une essence sans plomb dont l'indice d'octane ne dépasse pas les valeurs recommandées pour les essences sans plomb.**
- **Les mélanges, sauf les mélanges à l'alcool méthylique, ne doivent pas contenir plus de 10% de produits oxygénés (le**

taux de MTBE peut aller jusqu'à 15%).

- **Les mélanges au méthanol ne doivent pas contenir plus de 5% de méthanol (alcool méthylique, alcool de bois). Ils doivent également contenir un taux approprié de cosolvants et d'inhibiteurs anti-corrosifs car des mélanges au méthanol mal dosés endommagent le circuit de carburant du véhicule et entraînent des problèmes de performances. Actuellement, il n'est pas possible de définir si tous les mélanges au méthanol sont adaptés aux véhicules NISSAN.**

Si après avoir utilisé un mélange vous constatez des problèmes tels que calage du moteur ou démarrage difficile alors que le moteur est chaud, changez immédiatement pour une essence normale ou un mélange à faible teneur en MTBE.

Faites attention de ne pas renverser de l'essence sur la carrosserie car les produits oxygénés détériorent les peintures.

Additifs pour essence

NISSAN ne recommande pas l'utilisation d'additifs pour essence (comme un nettoyant d'injecteur de carburant, une suralimentation de l'indice d'octane, un suppresseur de dépôt sur soupape d'admission, etc.) qui sont vendus

dans le commerce. Beaucoup de ces additifs sont conçus pour l'élimination du caoutchouc, du vernis ou d'un dépôt et peuvent contenir un solvant actif ou des ingrédients similaires pouvant être dangereux pour le système de carburant et le moteur.

Indice antidétonant (octane)

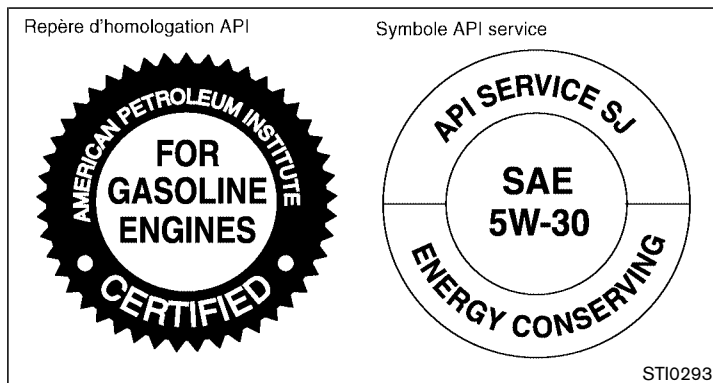
Dans la plupart des régions de l'Amérique du Nord, utilisez de l'essence sans plomb ayant un indice d'octane d'au moins 91 (indice antidétonant). Il est néanmoins possible d'utiliser de l'essence sans plomb ayant un indice antidétonant de 85 dans les régions de haute altitude de plus de 1 219 mètres (4 000 pieds) comme le Colorado, le Montana, le Nouveau Mexique, l'Utah, le Wyoming, le nord-est du Nevada, le sud de l'Idaho, l'ouest du Dakota du Sud, l'ouest du Nebraska et les régions du Texas situées directement au sud du Nouveau Mexique.

L'utilisation d'essence sans plomb avec un indice antidétonant inférieur à l'indice indiqué ci-dessus peut provoquer des cliquetis persistants (les cliquetis sont un bruit métallique du moteur). De tels cliquetis peuvent finir par endommager le moteur. En cas de cliquetis importants, même lors d'utilisation d'essence ayant un indice antidétonant approprié, ou si les cliquetis se manifestent à vitesse de croisière sur route

plane, faites effectuer les réparations qui s'imposent par le concessionnaire NISSAN. Le fait de négliger de faire effectuer telles réparations constitue une utilisation abusive du véhicule dont NISSAN ne peut pas être tenu responsable.

Le mauvais calage de l'allumage peut provoquer des cliquetis, l'auto-allumage du moteur ou sa surchauffe. De tels phénomènes provoquent une consommation excessive de carburant et des risques de dégâts au moteur. Si de tels symptômes sont observés, faites vérifier le véhicule par un concessionnaire NISSAN ou tout autre établissement compétent.

Un léger cliquetis occasionnel peut être perçu pendant l'accélération ou la montée de côtes. Ce genre de phénomène peut être considéré comme normal, car la meilleure économie de consommation est obtenue lorsque le moteur présente de légers cliquetis occasionnels.



RECOMMANDATIONS RELATIVES À L'HUILE-MOTEUR ET AU FILTRE À HUILE

Choix de l'huile appropriée

Pour assurer une longue durée de service et de bonnes performances au moteur, il est essentiel de choisir une huile de qualité et de viscosité convenables. NISSAN recommande d'utiliser une huile à faible friction (huile à conservation d'énergie) pour réduire la consommation en carburant et économiser l'énergie. Les huiles n'ayant pas le label de qualité spécifié ne doivent

pas être utilisées car elles peuvent causer des dommages au moteur.

Seules les huiles portant le REPÈRE D'HOMOLOGATION de l'American Petroleum Institute (API) à l'avant du bidon doivent être utilisées. Ce type d'huile remplace les catégories API SG, SH ou SJ et conservation d'énergie I & II existantes.

Si vous ne parvenez pas à trouver une huile-moteur portant le REPÈRE D'HOMOLOGATION API, utilisez une huile API de qualité SG/SH, conservation d'énergie I & II ou API de qualité SJ, conservation d'énergie. Une huile de qualité SG ou SH simple ou combinée à d'autres catégories (SG/CC ou SG/CD, par

exemple) peut également être utilisée si vous ne parvenez pas à trouver une huile avec le REPÈRE D'HOMOLOGATION API. Une huile IL-SAC de qualité GF-I, GF-II & GF-III peut également être utilisée.

NISSAN ne recommande pas les huiles synthétiques, mais recommande les huiles minérales. Toutefois, ces huiles doivent se conformer aux indices de viscosité SAE et de qualité API spécifiés pour votre véhicule.

Additifs d'huile

NISSAN ne recommande pas l'utilisation d'additifs d'huile ; ils ne sont pas nécessaires si vous utilisez le bon type d'huile et si vous observez les périodicités d'entretien.

Toute huile renfermant des impuretés ou qui a déjà servi ne doit pas être utilisée une seconde fois.

Indice de viscosité de l'huile

L'indice de viscosité de l'huile ou son épaisseur varie suivant la température. Étant donné cet effet caractéristique, il est essentiel que l'indice de viscosité de l'huile-moteur soit choisi suivant la température ambiante dans laquelle le véhicule est appelé à rouler jusqu'à la prochaine vidange d'huile. Le tableau intitulé Indices de viscosité SAE recommandés mentionne les in-

dices de viscosité recommandés pour les températures ambiantes anticipées. Le fait de choisir un indice de viscosité autre que celui qui est recommandé risque de causer de sérieux dommages au moteur.

Choix du filtre à huile approprié

Votre véhicule neuf est équipé d'un filtre à huile d'origine Nissan de première qualité. Pour effectuer le remplacement du filtre à huile, utilisez un filtre à huile ou un modèle équivalent pour les raisons qui sont décrites dans le paragraphe intitulé «Intervalles de remplacement».

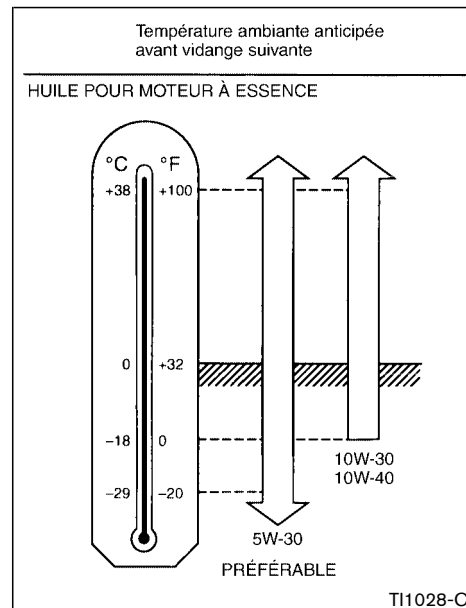
Intervalles de remplacement

Les intervalles de remplacement de l'huile et du filtre à huile de votre moteur sont basés sur l'utilisation d'huiles et de filtres de qualité recommandée. L'emploi d'une huile et d'un filtre à huile d'une qualité autre que celle qui est recommandée, ou des intervalles de remplacement plus espacés risquent d'écourter la durabilité du moteur. Les dommages provoqués à un moteur par suite d'un entretien inapproprié ou de l'utilisation d'une huile et d'un filtre à huile de qualité ou d'indice de viscosité inappropriés ne sont pas des cas couverts par la garantie des véhicules neufs NISSAN. Votre moteur a été rempli d'une huile-moteur de première qualité à la fin de son assemblage. L'huile n'a pas lieu d'être remplacée avant le premier intervalle de vidange re-

commandé. Les intervalles de remplacement de l'huile et du filtre à huile dépendent de la façon dont le véhicule est conduit. Une utilisation dans les conditions ci-après peut exiger un remplacement plus fréquent de l'huile et du filtre à huile.

- Déplacements répétés sur de courtes distances en hiver
- Déplacement en milieu poussiéreux
- Régime de ralenti maintenu pendant de longues périodes
- Déplacement avec une remorque

INDICE DE VISCOSITÉ D'HUILE SAE RECOMMANDÉE



L'huile de viscosité SAE 5W-30 est préférable pour toutes les températures ambiantes. L'huile de viscosité SAE 10W-30

ou 10W-40 peut être utilisée si la température ambiante est supérieure à -18°C (0°F).

FRIGORIGÈNE ET LUBRIFIANTS DE CLIMATISEUR RECOMMANDÉS

Le climatiseur de ce véhicule NISSAN devra être rechargé avec un frigorigène HFC-134a (R-134a) et une huile lubrifiante NISSAN contrôlée, catégorie S pour climatiseur, ou un produit strictement équivalent.



PRÉCAUTION

L'utilisation de tout autre frigorigène ou lubrifiant, porte gravement préjudice au système de climatisation et réclame le remplacement des éléments du climatiseur.

Le frigorigène HFC-134a (R-134a) utilisé sur votre véhicule NISSAN n'est pas nuisible à la couche d'ozone de la Terre. Bien que ce frigorigène n'affecte pas l'atmosphère terrestre, certaines réglementations publiques exigent que les frigorigènes vidangés lors de l'entretien des systèmes de climatisation automobile soient récupérés et recyclés. Le concessionnaire NISSAN dispose de techniciens formés et de l'équipement nécessaire pour récupérer et recy-

cler le frigorigène du système de climatisation.

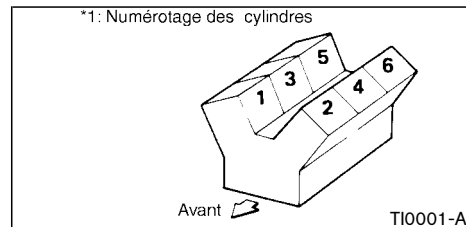
En cas d'intervention sur le climatiseur de votre véhicule, faites appel à un concessionnaire NISSAN.

SPÉCIFICATIONS

MOTEUR

Modèle		VQ35DE
Type		Moteur à essence, 4 temps
Disposition des cylindres		6 cylindres en V, inclinés à 60°
Alésage et course	mm (po)	95,5 x 81,4 (3,760 x 3,205)
Cylindrée	cm ³ (po ³)	3.498 (213,45)
Ordre d'allumage		1-2-3-4-5-6*1
Régime de ralenti	tr/mn	Reportez-vous à l'étiquette de contrôle des émissions du véhicule collée à la partie inférieure du capot.
Calage de l'allumage (avant P.M.H.)	degrés/tr/mn	
Pourcentage de CO au ralenti	[sans air] %	
Bougie d'allumage		PL FR5A-11 (Normale) PL FR4A-11 (Option de service) PL FR6A-11 (Option de service)
Écartement des électrodes des bougies	mm (po)	1,1 (0,043)
Fonctionnement de l'arbre à cames		Chaîne de distribution*2
Dimensions de la courroie de l'alternateur		
	largeur x longueur	mm (po) 21,36 x 1.175 (0,8409 x 46,26)

*2 : Il est nécessaire d'effectuer un entretien périodique. Veuillez vous reporter à la section «Entretien périodique» dans le «Guide du service et de l'entretien» pour connaître les intervalles d'entretien.



Le système d'allumage par étincelle de ce véhicule respecte toutes les exigences du Règlement sur le matériel brouilleur du Canada.

ROUES ET PNEUS

Catégorie	Roue/déport mm (po)	Pneus	Dimension de la roue de secours
XE	16x7JJ Aluminium/ 50 (1,97)	P245/70R16 106S	P245/70R16 106S
SE large	16x7JJ Aluminium/ 20 (0,79)*	P255/65R16 106S*	P255/65R16 106S*
LE large	17x8JJ Aluminium/ 20 (0,79)	P245/65R17 105S	P245/65R17 105S 255/65R16 106S*

* : Option pour XE

DIMENSIONS ET POIDS

PATHFINDER		
Longueur hors tout*1	mm (po)	4.640 (182,7)
Largeur hors tout	mm (po)	1.770 (69,7)
		1.820 (71,7)*2
Hauteur hors tout	mm (po)	1.730 (68,1)
		1.725 (67,9)*2
Voie avant	mm (po)	1.480 (58,3)
		1.540 (60,6)*2
Voie arrière	mm (po)	1.485 (58,5)
		1.545 (60,8)*2
Empattement	mm (po)	2.700 (106,3)
Poids autorisé en charge	kg (lb)	Reportez-vous à l'étiquette d'homologation collée sur le montant de la serrure de carrosserie du côté du conducteur.
Poids maximal autorisé aux essieux		
Avant	kg (lb)	
Arrière	kg (lb)	

*1 : Sur les modèles équipés d'un support de roue de secours, le support de roue de secours ajoute 240 mm (9,45 po) à la longueur hors tout.

*2 : Modèles SE et LE larges

LORS DE DÉPLACEMENTS OU DE L'IMMATRICULATION DE VOTRE VÉHICULE À L'ÉTRANGER

Lors de déplacements dans un pays étranger, assurez-vous d'abord qu'il est possible de se procurer le carburant approprié au véhicule.

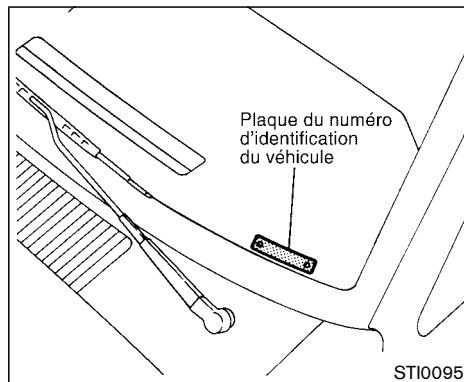
L'utilisation d'un carburant ayant un indice d'octane insuffisant risque d'endommager le moteur. Tous les véhicules équipés d'un moteur à essence doivent fonctionner avec de l'essence sans plomb, évitez par conséquent les régions où un tel carburant n'est pas vendu.

Lors du transfert d'immatriculation du véhicule dans un autre pays, état, province ou district, il peut s'avérer indispensable de modifier le véhicule afin qu'il soit conforme aux lois et réglementations locales.

Les lois et règlements régissant les dispositifs antipollution et les normes de sécurité des véhicules automobiles varient selon les pays ou les provinces. De ce fait, les caractéristiques techniques du véhicule peuvent différer.

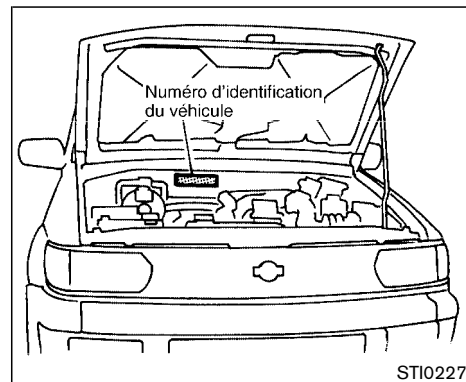
Lorsqu'un véhicule doit être immatriculé dans un pays étranger ou une autre province, les modifications nécessaires, son transport et les frais d'immatriculation sont à la charge de l'utilisateur. NISSAN dénie toute responsabilité à cet égard.

IDENTIFICATION DU VÉHICULE

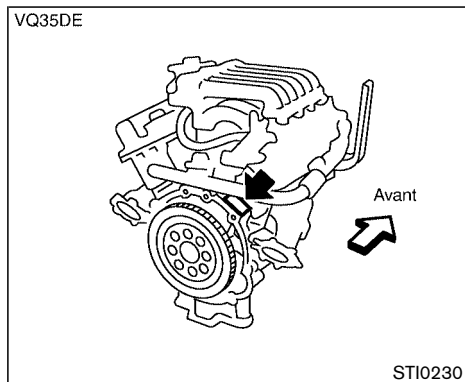


PLAQUE DU NUMÉRO D'IDENTIFICATION DU VÉHICULE (NIV)

La plaque portant le numéro d'identification du véhicule est fixée à l'endroit illustré. Ce numéro constitue l'identification du véhicule et sert à son immatriculation.

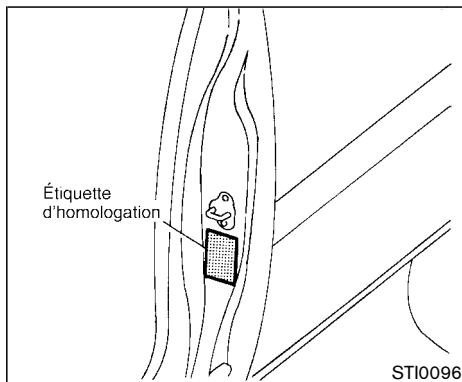


NUMÉRO D'IDENTIFICATION DU VÉHICULE (numéro de châssis)



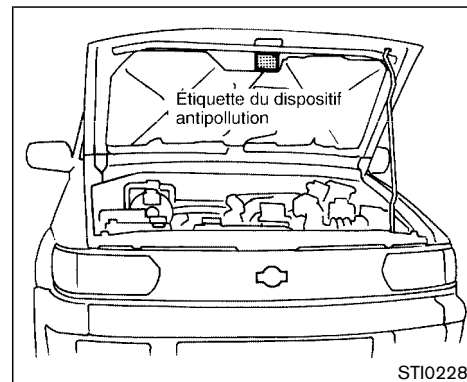
NUMÉRO DE SÉRIE DU MOTEUR

Le numéro de série figure à l'emplacement illustré, sur le moteur.



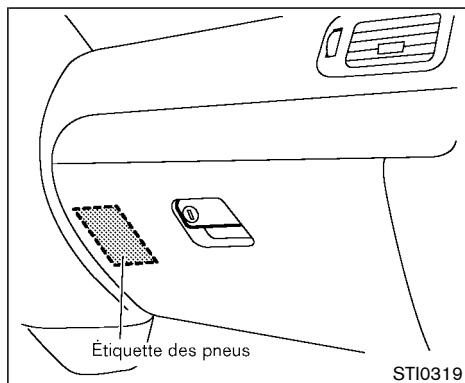
ÉTIQUETTE D'HOMOLOGATION

L'étiquette d'homologation du véhicule est collée sur l'emplacement illustré. Sur cette étiquette figurent le poids total autorisé en charge (PTAC), le poids total autorisé aux essieux (PTAE), le mois et l'année de fabrication, le numéro d'identification du véhicule (NIV) et autres renseignements importants qui concernent le véhicule. Veuillez consulter l'étiquette en détail.



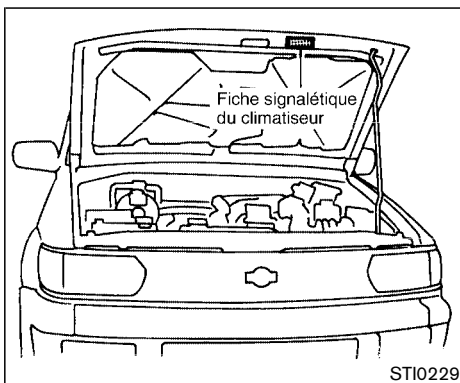
ÉTIQUETTE DU DISPOSITIF ANTIPOLLUTION

L'étiquette du dispositif antipollution est fixée comme il est illustré.



ÉTIQUETTE DES PNEUS

Les pressions de gonflage à froid sont indiquées sur l'étiquette des pneus.



FICHE SIGNALÉTIQUE DU CLIMATISEUR

La fiche signalétique du climatiseur est collée comme il est illustré.

RENSEIGNEMENTS SUR LE CHARGEMENT DU VÉHICULE



ATTENTION

- Il est extrêmement dangereux de se placer dans le compartiment bagages du véhicule pendant la marche. En cas de collision, les personnes dans cette partie courent davantage le risque d'être gravement blessées ou tuées.
- Ne laissez personne s'asseoir dans une partie du véhicule qui n'est pas équipée de sièges et de ceintures de sécurité.
- Veillez à ce que tout le monde dans votre véhicule soit sur son siège et utilise correctement sa ceinture de sécurité.

EXPRESSIONS

Avant de charger le véhicule, il est important de vous familiariser avec les expressions suivantes.

- Poids en ordre de marche (poids réel du véhicule) -poids du véhicule composé de l'équipement standard et en option, fluides, outils de secours et pneus de secours. Ce

pois **ne** comprend **pas** les passagers et le chargement.

- PNB (Poids nominal brut du véhicule) - poids en ordre de marche plus poids total des passagers et du chargement.
- PTAC (Poids total autorisé en charge) - poids total maximum (avec charge) spécifié pour le véhicule.
- PTAE (Poids total autorisé aux essieux) - poids maximum (avec charge) spécifié pour l'essieu avant ou arrière.

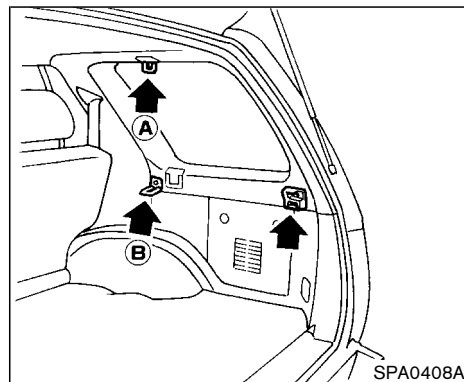
DÉTERMINATION DE LA CAPACITÉ DE CHARGE UTILE D'UN VÉHICULE

La capacité de charge utile d'un véhicule se détermine à partir du poids et non à partir de l'espace disponible. Un porte-bagages par exemple, un porte-bicyclette, un porte-bagages de capote, ou autre équipement de ce type n'augmentent pas la capacité de charge utile du véhicule.

Comment déterminer la capacité de charge utile :

Le poids du véhicule se détermine à l'aide d'une échelle commerciale que vous trouverez soit aux points d'arrêt et de vérification des camions, soit dans les carrières de gravier, silos de grains, ou encore dans les usines de recyclage de la ferraille.

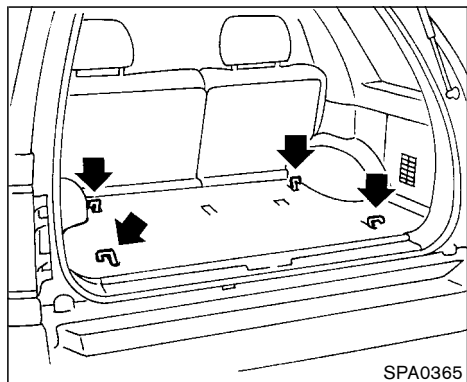
- 1) Déterminez le poids en ordre de marche du véhicule.
- 2) Comparez le poids en ordre de marche avec le poids total autorisé en charge spécifié pour votre véhicule afin de déterminer la charge qu'il peut encore recevoir.
- 3) Après chargement (des marchandises et des passagers) pesez de nouveau pour déterminer s'il n'y a pas dépassement du PTAC ou du PTAE. Si le PTAC est dépassé, retirez une partie du chargement. Si le PTAE n'est dépassé que sur l'essieu arrière ou sur l'essieu avant, déplacez la charge ou en enlevez selon les besoins.



FIXATION DE LA CHARGE

Des crochets d'arrimage sont prévus dans l'espace de chargement. Ils servent à fixer la charge à l'aide de cordes ou de sangles.

N'appliquez pas une charge totale de plus de 10 kg (22 lb) sur un seul crochet lors de l'arrimage de bagages.



ASTUCES DE CHARGEMENT

- Le poids nominal brut du véhicule (PNB) ne doit pas dépasser le poids total autorisé en charge (PTAC) ou le poids total autorisé aux essieux (PTAE) qui figurent sur l'étiquette d'homologation située sur le montant central de la portière du conducteur.
- Ne chargez pas les essieux avant et arrière jusqu'à la valeur du PTAE car alors le PTAC serait dépassé.
- La charge doit être répartie et correctement fixée. Les objets volumineux ou lourds seront placés à l'avant de l'espace de chargement pour les empêcher de glisser ou de bouger.



ATTENTION

- **Calez bien le chargement pour qu'il ne glisse pas ou ne se déplace pas. Ne placez pas le chargement plus haut que les dossiers de siège. Un chargement mal maintenu pourrait entraîner des blessures corporelles graves en cas d'arrêt brusque ou de collision.**
- **Ne chargez pas le véhicule au-delà**

de son PTAC ou au-delà du PTAE maximum des essieux arrière et avant, ce qui risquerait de provoquer la cassure de certaines pièces, ou de modifier le comportement du véhicule, pouvant entraîner la perte de contrôle avec blessure corporelle.

POIDS UTILE

Le poids utile du véhicule correspond au poids total maximum des passagers plus celui des équipements en option (climatisation, dispositif d'attelage remorque, etc.) et de la charge définie pour votre véhicule.

Avant de démarrer avec un véhicule chargé, vérifiez que vous n'avez pas dépassé le poids total autorisé en charge (PTAC) ou le poids total autorisé aux essieux (PTAE) spécifiés pour votre véhicule. Pour plus de détails, veuillez vous reporter à la rubrique «Renseignements sur le chargement du véhicule» plus haut dans cette section.

Vérifiez également la pression de gonflage des pneus. Consultez l'étiquette collée sur le couvercle de la boîte à gants.

Poids utile Unité : kg (lb)		
VQ35DE		
	2 roues motrices	4 roues motrices
	Boîte de vitesses automatique et manuelle	Boîte de vitesses automatique et manuelle
	XE, SE, LE	
Canada	—	430 (945)

DÉTERMINATION DU POIDS

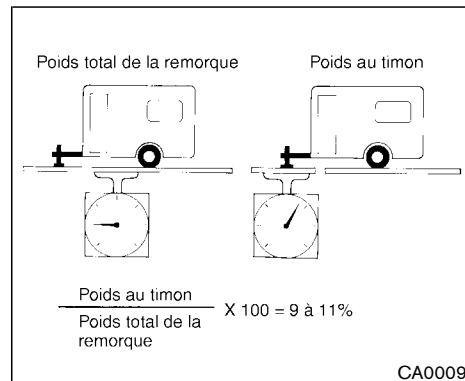
Fixez les objets ballants afin qu'aucun déplacement de poids n'affecte l'équilibre du véhicule. Une fois que le véhicule est chargé, posez une échelle sur les roues avant et arrière pour déterminer le poids sur chacun des essieux séparément. Le poids ne doit pas dépasser le poids total autorisé aux essieux (PTAE) indiqué pour chacun des essieux, ou le poids total autorisé en charge (PTAC) sur la totalité des essieux. Les charges nominales figurent sur l'étiquette d'homologation collée sur le montant de portière côté conducteur. En cas de dépassement de charge, déplacez ou retirez du chargement selon le cas jusqu'à ce que toutes les charges soient inférieures aux valeurs nominales spécifiées.



PRÉCAUTION

La surcharge du véhicule réduit la durabilité du véhicule. Les pannes provoquées par une surcharge ne sont pas couvertes par la garantie.

TRACTION D'UNE REMORQUE



Ce véhicule a principalement été conçu pour le transport des passagers et des bagages. N'oubliez pas que la traction d'une remorque impose des contraintes supplémentaires, au groupe motopropulseur, à la direction, au circuit de freinage et aux autres éléments du véhicule.

Le **Guide de remorquage NISSAN** est à votre disposition chez un concessionnaire agréé NISSAN (aux États-Unis seulement). Il indique tous les renseignements nécessaires sur les capacités de remorquage et l'équipement spécial nécessaire pour un attelage correct.

LIMITES MAXIMALES DE CHARGE

Poids total des remorques

Le chargement de la remorque ne doit en aucun cas excéder la valeur stipulée par le tableau de charge de remorque/fiche technique ci-après. Le poids total en charge de remorque correspond au poids de la remorque plus celui du chargement.

- À partir d'un poids total en charge de remorque de 454 kg (1 000 lb), un circuit de freinage spécial-remorque est INDISPENSABLE.

Le poids total combiné en charge (en anglais GCWR) ne doit pas excéder la valeur stipulée dans le tableau de charge de remorque/fiche technique ci-après.

Le GCWR est égal à la somme des poids du véhicule tracteur (passagers et chargement compris) plus le poids total en charge de la remorque. Les charges supérieures à la limite ainsi que l'emploi d'un équipement de remorquage inadapté peuvent amoindrir la réponse de la direction et du freinage.

Outre les charges de la remorque elle-même, la capacité de remorquage de votre véhicule dépend également des endroits sur lesquelles vous comptez rouler. Une charge appropriée à

un remorquage sur autoroute plate devra être réduite en cas de pente raide ou de faible traction (par exemple sur les rampes d'accès glissantes).

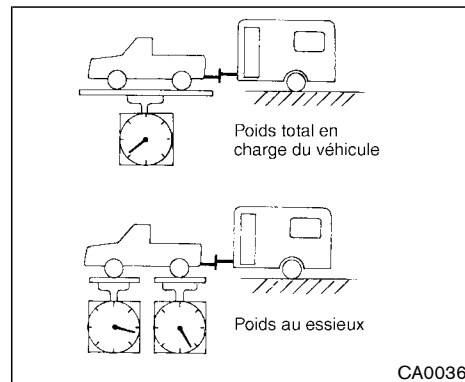


ATTENTION

Les garanties NISSAN ne couvrent ni les dégâts matériels, ni les blessures résultant de mauvaises méthodes de remorquage. Le Guide de remorquage NISSAN (États-Unis uniquement) fournit des renseignements sur la capacité de remorquage et sur l'équipement spécial requis. Vous pourrez vous le procurer chez un concessionnaire agréé NISSAN.

Poids au timon

Maintenez la charge au timon entre 9 et 11% de la charge totale de la remorque à moins des limites de la charge maximum d'attelage spécifiée par le tableau de charge de remorque/fiche technique ci-après. Si l'effort imposé au timon est trop important, il convient de modifier la répartition des poids du chargement en conséquence.



Poids total en charge du véhicule et poids maximal autorisé aux essieux

Le poids total autorisé en charge (PTAC) ne doit pas dépasser le poids indiqué sur l'étiquette d'homologation. Le poids total du véhicule est égal au poids du véhicule vide plus le poids des passagers, des bagages, de l'attelage, du poids au timon de la remorque et de tout autre équipement supplémentaire. De plus, le poids maximal autorisé à l'essieu avant et à l'essieu arrière, ne doit pas dépasser le poids total autorisé aux essieux (PTAE) figurant sur l'étiquette d'homologation.

TABLEAU DE POIDS ET CARACTÉRISTIQUES DE REMORQUAGE

TABLEAU DE POIDS ET CARACTÉRISTIQUES DE REMORQUAGE		
Unité : kg (lb)		
MODÈLE	PATHFINDER VQ35DE (6 cyl.)	
POIDS	M/T	A/T
Poids maximum de remorque*1	1 588 (3 500)	2 268 (5 000)
Charge maximum d'attelage	159 (350)	227 (500)
Poids total combiné en charge	3 628 (8 000)	4 308 (9 500)
Équipement préconisé*2	Dispositif anti-roulis (SCD)	

*1 : Le remorquage d'une charge supérieure à 454 kg (1 000 lb) implique l'emploi de freins de remorque. NISSAN préconise l'emploi d'une remorque à essieux jumeaux si la charge à remorquer est supérieure à 1 361 kg (3 000 lb).

*2 : À partir de 907 kg (2 000 lb) de remorquage, il est préférable d'employer un dispositif anti-roulis. Ce genre de dispositif n'est pas proposé

par NISSAN. Veuillez consulter un professionnel des remorques et attelages en ce qui concerne le dispositif anti-roulis correspondant à la remorque utilisée.

M/T = Boîte de vitesses manuelle

A/T = Boîte de vitesses automatique

SÉCURITÉ DE REMORQUAGE

Attelage de remorque

Vérifiez la capacité de traction du dispositif d'attelage, qu'il s'agisse d'un système sur pare-chocs ou sur châssis. Choisissez un attelage approprié au véhicule et à la remorque. Vous pouvez acheter un attelage de remorque d'origine NISSAN chez votre concessionnaire NISSAN (États-Unis uniquement). Assurez-vous que l'attelage est fermement fixé au véhicule pour éviter tout risque de blessures ou de dégâts provoqués par le roulis de la remorque sous l'effet du vent, des chaussées accidentées ou lorsque le véhicule double un gros camion.



PRÉCAUTION

- **Un attelage spécial avec renforts de châssis s'impose pour remorquer plus de 907 kg (2 000 lb). Des attelages convenant aux camionnettes et**

aux véhicules sport sont proposés par un concessionnaire agréé NISSAN.

- **N'utilisez pas des attelages montés sur l'essieu.**
- **Ne modifiez jamais le système d'échappement du véhicule ou le circuit de freinage pour installer un attelage.**
- **Lorsque l'attelage est enlevé boucher les trous de boulons pour éviter la pénétration de gaz d'échappement, d'eau ou de poussière dans l'habitacle du véhicule.**
- **Vérifiez fréquemment le serrage des boulons de montage de l'attelage.**
- **Pour réduire le risque de dommages supplémentaires si le véhicule est heurté par l'arrière, retirez dans la mesure du possible l'attelage et/ou la partie de réception lorsqu'il n'est pas utilisé.**
- **Ne reliez jamais directement le cir-**

cuit de freinage de la remorque à celui du véhicule.

Pression des pneus

- Lors de la traction d'une remorque, gonflez les pneus du véhicule aux pressions à froid recommandées, indiquées sur l'étiquette des pneus (collée sur le couvercle de la boîte à gants).
- L'état, la dimension et l'indice de charge des pneus de la remorque ainsi que leur pression de gonflage, doivent être conformes aux cotés du fabricant de la remorque et des pneus.

Chaînes de sécurité

Montez toujours les chaînes de sécurité entre le véhicule et la remorque. La chaîne doit être croisée et fixée à l'attelage et non pas au pare-chocs ou à l'essieu du véhicule. Laissez suffisamment de mou à la chaîne pour permettre de négocier les virages.

Éclairage des remorques

L'éclairage des remorques doit être conforme au code de la route.

Lors de la préparation d'un connecteur électrique de remorquage, reliez les feux

de freinage et les feux arrière du circuit électrique du véhicule à un point entre le capteur et le contacteur des feux d'arrêt ou le contacteur d'éclairage.

Freins de remorque

Si la remorque est équipée d'un circuit de freinage, assurez-vous qu'il est conforme aux réglementations fédérales et convenablement posé.



ATTENTION

Ne reliez jamais directement le circuit de freinage de la remorque à celui du véhicule.

Conseils de remorquage

Pour vous familiariser avec le comportement du véhicule et acquérir la dextérité nécessaire au remorquage, conduisez le véhicule et la remorque sur un parc de stationnement ou à l'écart de la circulation et familiarisez-vous avec les virages, les arrêts et les marches arrière. La stabilité de la direction et les performances de freinage seront quelque peu différentes de ce qu'elles sont dans des conditions de conduite normales.

- Arrivez toujours les objets dans la remorque

pour que la charge ne se déplace pas pendant la conduite.

- Évitez les démarrages, les accélérations et les arrêts brusques.
- Évitez les virages serrés ou les changements de voie.
- Conduisez toujours le véhicule à vitesse modérée.
- Calez toujours les roues du véhicule et de la remorque à l'arrêt. Il est déconseillé d'arrêter le véhicule et la remorque en côte. Néanmoins, si un tel arrêt est indispensable et si le véhicule est équipé d'une boîte de vitesses automatique, calez d'abord les roues, serrez le frein de stationnement et placez ensuite le sélecteur de la boîte de vitesses en position de stationnement (P). Si le sélecteur de la boîte de vitesses est mis en position de stationnement avant de caler les roues et de serrer le frein de stationnement, la boîte de vitesses risque d'être endommagée.
- Lors de la descente d'une côte, rétrogradez la boîte de vitesses pour bénéficier du frein moteur. Pour monter une longue côte, rétrogradez la boîte de vitesses et ralentissez pour réduire les risques de surchauffe du moteur.

Cependant, dans les côtes raides et longues, ne

roulez pas en 1er ou 2e au-dessus de 56 km/h (35 mi/h).

- Si la température du liquide de refroidissement du moteur devient excessive lorsque le climatiseur est en marche, arrêtez-le immédiatement. La chaleur du liquide de refroidissement peut également se dissiper en baissant les glaces, en faisant tourner le ventilateur de l'habitacle à haut régime et en réglant le bouton de température à la position chaude (HOT).
- La consommation de carburant augmente lors de la traction d'une remorque.
- Évitez de tirer une remorque pendant les 800 premiers kilomètres de conduite.
- Faites vérifier le véhicule plus souvent qu'aux intervalles prescrits dans le tableau d'entretien périodique.

Lors de la traction d'une remorque, vidangez et remplacez l'huile de la boîte de vitesses plus fréquemment. Veuillez vous reporter au tableau d'entretien périodique.

CLASSIFICATION UNIFORME DE LA QUALITÉ DES PNEUS

Classification de la qualité d'après le DOT (Ministère des Transports) : En plus des classifications suivantes, tous les pneus des voitures de tourisme doivent se conformer aux conditions fédérales relatives à la sécurité.

Le classement de qualité des pneus est indiqué sur la paroi latérale du pneu entre l'épaulement de bande de roulement et la largeur de section maximum. Par exemple :

Usure de la bande de roulement 200 Traction AA Température A

Usure de la bande de roulement

La classification relative à l'usure de la bande de roulement est un comparatif basé sur la rapidité d'usure d'un pneu lorsqu'il est mis à l'essai dans des conditions contrôlées sur des parcours d'essai spécifiés par le Gouvernement. Par exemple, la bande de roulement d'un pneu classé 150 aura une résistance à l'usure une fois et demie (1-1/2) supérieure à celle d'un pneu classé 100 lorsqu'il sera mis à l'essai sur le parcours du Gouvernement. Toutefois, les performances relatives d'un pneu dépendent des conditions réelles de conduite qui peuvent considérablement varier par rapport à la normale, suite aux différentes habitudes de conduite, pratiques d'entretien et caractéristiques climatiques et de la chaussée.

Tractions AA, A, B et C

Les classifications des traactions, depuis la plus élevée jusqu'à la plus faible, sont AA, A, B et C. Ces classifications représentent la capacité des pneus à s'arrêter sur une chaussée mouillée qui a été mesurée dans des conditions contrôlées sur des surfaces d'essai d'asphalte et de béton spécifiées par l'administration. Il se peut qu'un pneu classifié C ait de mauvaises performances de traction.



ATTENTION

La classification de traction attribuée aux pneus de ce véhicule est basée sur des essais de traction freinage en ligne droite. Elle ne comprend pas les caractéristiques d'accélération, braquage, aquaplanage ou traction de pointe.

Températures A, B et C

Les classifications des températures sont A (la plus élevée), B et C. Elles représentent la résistance d'un pneu suite à l'accumulation de chaleur et à sa capacité de dissiper la chaleur lorsqu'il est mis à l'essai dans des conditions contrôlées et spécifiées en laboratoire. Des températures élevées constantes risquent de causer

la dégradation des matériaux qui composent le pneu, et réduire la durée du pneu. Des températures excessives risquent de causer une panne soudaine du pneu. La classification C correspond à des niveaux de performances auxquels tous les pneus des voitures de tourisme doivent répondre et ceci conformément à la norme fédérale n° 109 concernant la sécurité des véhicules à moteur. Les classifications A et B représentent, par rapport au minimum requis par la loi, les niveaux les plus élevés en performances lors d'essais en laboratoire.



ATTENTION

Les gammes de température sont établies pour des pneus correctement gonflés et sans surcharge. Une vitesse excessive, un gonflage insuffisant ou un chargement excessif, individuellement ou combinés, peuvent causer un échauffement et même l'éclatement d'un pneu.

GARANTIE DU DISPOSITIF ANTIPOLLUTION

Les véhicules NISSAN font l'objet des garanties suivantes portant sur le dispositif antipollution.

Pour les ÉTATS-UNIS :

- Garantie contre les défauts du dispositif antipollution.
- Garantie de fonctionnement du dispositif antipollution.

Pour le CANADA :

Garanties du dispositif antipollution.

Les détails de ces garanties, ainsi que des autres garanties applicables au véhicule, sont donnés dans le livret de renseignements sur la garantie qui vous est donné lors de la livraison de votre NISSAN. Si vous n'avez pas reçu ce livret ou si vous l'avez perdu, adressez-vous aux bureaux suivants :

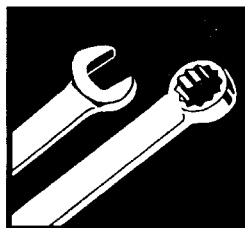
- États-Unis :
Nissan North America, Inc.
Consumer Affairs Department
P.O. Box 191
Gardena, CA 90248-0191

- Canada :

Nissan Canada Inc.
5290 Orbitor Drive,
Mississauga, Ontario
L4W 4Z5

RENSEIGNEMENTS SUR LA COMMANDE DU MANUEL DE RÉPARATION/MANUEL DE L'USAGER

Manuels de réparation d'origine Nissan



UNE SOURCE DE RENSEIGNEMENTS SÛRE

Le manuel de réparation d'origine NISSAN est une source inépuisable d'information concernant l'entretien et les réparations de votre véhicule. Ce manuel contient des schémas de câblage, des illustrations, des explications étape par étape sur les diagnostics et les procédés de réglage. D'ailleurs, les techniciens formés à l'usine qui travaillent chez votre concessionnaire NISSAN se servent de ce manuel quotidiennement.

Un manuel de réparation d'origine NISSAN est la meilleure source d'informations sur l'entretien et les réparations du véhicule. Des manuels de l'utilisateur et de réparation d'origine NISSAN, et es manuels de l'utilisateur pour des modèles plus anciens sont également disponibles.

Pour connaître le prix et la disponibilité du manuel de réparation d'origine NISSAN et du manuel de l'utilisateur d'origine NISSAN, procédez comme suit :

Au Canada :

Pour faire l'acquisition d'un exemplaire du manuel de réparation d'origine NISSAN ou de l'utilisateur d'origine NISSAN, veuillez vous adresser au concessionnaire NISSAN le plus proche. Pour le numéro de téléphone et l'adresse d'un concessionnaire NISSAN local, veuillez appeler le Centre de satisfaction Nissan au 1 800 387-0122 où des représentants NISSAN bilingues sont à votre disposition pour vous renseigner. Des manuels de réparation et de l'utilisateur d'origine NISSAN sont éga-

lement disponibles pour des modèles plus anciens.

Aux États-Unis :

Pour connaître les prix actualisés et la disponibilité des **manuels de réparation NISSAN** d'origine des modèles de l'an 2000 et postérieurs, contactez :

Tweddle Litho Company
1-800-639-8841
www.nissan-techinfo.com

Pour connaître les prix actualisés et la disponibilité des **manuels de réparation NISSAN** d'origine des modèles de l'an 1999 et antérieurs, contactez un concessionnaire agréé NISSAN, ou :

DDS Distribution Services, Ltd.
20770 Westwood Dr.
Strongsville, OH 44136
1-800-247-5321

Pour connaître les prix actualisés et la disponibilité des **manuels de l'utilisateur NISSAN** d'origine des modèles de l'an 2003 et antérieurs, contactez un concessionnaire agréé NISSAN, ou :

DDS Distribution Services, Ltd.
20770 Westwood Dr.
Strongsville, OH 44136
1-800-247-5321

EN CAS DE COLLISION

Il arrive malheureusement que des accidents se produisent. Dans cette éventualité peu probable, il y a certaines informations importantes que vous devriez connaître.

Un grand nombre de sociétés d'assurances autorisent automatiquement l'utilisation de pièces de réparation-collision qui ne sont pas d'origine, pour vous permettre entre autres de réduire les frais.

Insistez sur la nécessité d'avoir des pièces de réparation-collision NISSAN d'origine!

Si vous désirez que votre véhicule soit réparé avec des pièces fabriquées selon les spécifications NISSAN d'origine — Si vous voulez faire durer votre voiture et accroître sa valeur à la revente, la solution est simple. **Dites à votre assureur et à votre atelier de réparation de n'utiliser que des pièces de réparation-collision Nissan d'origine.** NISSAN ne garantit pas les pièces non d'origine, et la garantie NISSAN ne s'applique pas aux dommages causés par des pièces non d'origine.

L'utilisation de pièces NISSAN d'origine contribue à garantir votre sécurité, à préserver la validité de votre garantie et à maintenir la valeur de votre véhicule à la revente. Et si vous louez

votre véhicule à bail, l'utilisation de pièces NISSAN d'origine peut éviter ou limiter les frais d'usure inutiles à la fin de votre contrat.

NISSAN dessine ses capots avec des zones de froissage pour éviter que le capot ne défonce le pare-brise en cas d'accident. Les pièces qui ne sont pas d'origine (imitations) risquent de ne pas assurer ces protections incorporées. Par ailleurs, les pièces non d'origine affichent souvent des signes d'usure, de rouille et de corrosion prématurées.

Pourquoi prendre des risques ?

Dans plus de 40 états américains et dans certaines provinces, la loi exige que vous soyez informé si votre véhicule a été réparé avec des pièces non d'origine. Et certains états et certaines provinces ont voté des lois limitant le recours des sociétés d'assurance à l'utilisation de pièces de réparation-collision non d'origine pendant la période de garantie d'un véhicule neuf. Ces lois visent à vous protéger, et vous pouvez donc avoir recours à la justice pour assurer votre protection.

C'est votre droit !

AGENDA

AGENDA

AGENDA

10 Index

A

Accouder (si le véhicule en est équipé)	1-10
Affichage de la boussole	2-8
Affichage de la boussole et de la température extérieure (si le véhicule en est équipé)	2-6
Affichage de la température extérieure	2-6
Allume-cigare et cendrier (si le véhicule en est équipé)	2-30
Amélioration des économies de carburant	5-22
Ampoules	8-30
Antenne	4-33
Antigel	5-39
Astuces de chargement	9-15
Automatique	
Boîte de vitesses automatique	5-12
Chauffage et climatiseur (automatiques - Type A) (si le véhicule en est équipé)	4-9
Chauffage et climatiseur (automatiques - Type B) (si le véhicule en est équipé)	4-11
Fonctionnement du système de positionnement automatique du siège	3-19
Huile de boîte de vitesses automatique	8-16
Modèles à boîte de vitesses automatique	5-9
Réglages du siège automatique avant	1-4
Radio FM-AM-SATELLITE avec lecteur de cassettes et lecteur/changeur automatique de disques compacts (CD)	4-25
Système de positionnement automatique du siège (si le véhicule en est équipé)	3-19

Avant de mettre le moteur en marche	5-11
Avertissement de la pression de gonflage	5-4
Avertisseur sonore	2-26

B

Bac	2-30
Bac à monnaie (si le véhicule en est équipé)	2-31
Bagages (veuillez consulter Renseignements sur le chargement du véhicule)	9-13
Balais d'essuie-glace de pare-brise	8-24
Batterie	5-39, 8-20
Boisson, médicaments et alcool	5-6
Boîte de vitesses automatique	5-12
Boîte de vitesses manuelle	5-17
Bouches d'air	4-2
Bouchon du réservoir de carburant	3-15
Bougies d'allumage	8-22

C

Capot	3-10
Carburant	
Amélioration des économies de carburant	5-22
Bouchon du réservoir de carburant	3-15
Carburant recommandé	9-4
Carburants et lubrifiants recommandés et contenances	9-2
Indicateur de niveau de carburant	2-5

Trappe du réservoir de carburant	3-14
Carpette	7-4
Catalyseur à trois voies	5-3
Ceintures de sécurité	1-24, 7-5
Ceinture de sécurité à deux points d'ancrage sans enrouleur (centre du siège arrière)	1-32
Ceinture de sécurité à trois points d'ancrage avec enrouleur	1-28
Chaîne de distribution	9-9
Chaînes de pneus	8-36
Changement des roues et des pneus	8-37
Changement d'un pneu crevé	6-2
Chargement (veuillez consulter Renseignements sur le chargement du véhicule)	9-13
Chauffage et climatiseur (automatiques - Type A) (si le véhicule en est équipé)	4-9
Chauffage et climatiseur (automatiques - Type B) (si le véhicule en est équipé)	4-11
Chauffage et climatiseur (manuels)	4-2
Chauffe-bloc (si le véhicule en est équipé)	5-41
Chromes	7-3
Cirage	7-2
Circuit de refroidissement du moteur	8-9
Classification uniforme de la qualité des pneus	9-20
Clés	3-2
Climatiseur	
Chauffage et climatiseur (automatiques - Type A) (si le véhicule en est équipé)	4-9

Chauffage et climatiseur (automatiques - Type B) (si le véhicule en est équipé).....	4-11
Chauffage et climatiseur (manuels).....	4-2
Entretien du climatiseur	4-13
Fiche signalétique du climatiseur	9-13
Frigorigène et lubrifiants de climatiseur recommandés.....	9-8
Coffre à gants	2-33
Commande	
Commande combinée des phares et des clignotants	2-22
Commande des clignotants	2-25
Commande des phares.....	2-22
Commande d'essuie-glace et de lave-glace.....	2-20
Commande d'essuie-glace et de lave-glace de lunette.....	2-21
Comment utiliser le système à télécommande d'ouverture sans clé	3-5
Commutateur de la commande audio sur le volant (si le véhicule en est équipé).....	4-31
Programmation de la télécommande HomeLink pour les clients du Canada.....	2-48
Programmation de la télécommande HomeLink.....	2-46
Renseignements sur la commande du manuel de réparation/manuel de l'utilisateur.....	9-22
Reprogrammation d'une seule touche de la télécommande HomeLink	2-49
Verrouillage avec la commande des serrures électriques des portières (si le véhicule en est équipé)	3-4
Système à télécommande d'ouverture sans clé.....	3-5

Télécommande universelle HomeLink® (si le véhicule en est équipé).....	2-46
Utilisation de la télécommande universelle HomeLink.....	2-48
Comment effacer les informations programmées.....	2-49
Comment utiliser la boîte de transfert	5-26
Comment utiliser le système à télécommande d'ouverture sans clé.....	3-5
Commutateur	
Commutateur de la commande audio sur le volant (si le véhicule en est équipé).....	4-31
Commutateur des feux de détresse	2-26
Commutateur des phares antibrouillard avant.....	2-25
Commutateur des phares antibrouillard (si le véhicule en est équipé).....	2-25
Commutateur du désembueur du hayon vitré et des rétroviseurs extérieurs	2-22
Commutateur d'annulation du contrôle dynamique du véhicule (VDC) (si le véhicule en est équipé)	2-28
Compartiment de console.....	2-34
Compte-tours.....	2-4
Conduite	
Conduite du véhicule.....	5-12
Conduite par temps froid	5-39
Conduite sur la neige ou sur la glace.....	5-41
Mesures préventives en cas de conduite sur route ou tout terrain.....	5-5
Précautions de sécurité de conduite.....	5-6
Précautions à prendre lors du démarrage et de la conduite	5-2
Conseils de fonctionnement.....	4-13
Contacteur d'allumage	5-9

Contacteur d'annulation	3-21
Courroies.....	8-22
Couvre-bagages	2-38
Crevaion	6-2
Crochets à bagages.....	2-35

D

Démarrage du moteur	5-11
Démarrage par poussée.....	6-13
Démarrage à l'aide d'une batterie de secours	6-11, 8-20
Dessous de caisse.....	7-3
Détermination de la capacité de charge utile d'un véhicule	9-14
Détermination du poids	9-16
Diagnostic de difficulté de programmation	2-48
Diagrammes du débit d'air	4-6
Dimensions et poids.....	9-10
Direction assistée.....	5-35
Dispositif de retenue à sangle d'ancrage supérieure.....	1-45
Dispositifs de retenue pour les enfants	1-34

E

Éclairage du miroir de courtoisie (si le véhicule en est équipé).....	2-45
En cas de collision.....	9-23
En cas de vol du véhicule.....	2-49
Entretien	
Entretien des ceintures de sécurité.....	1-34
Entretien du climatiseur	4-13
Entretien d'un disque compact.....	4-31

Entretien ordinaire	8-2
Explication des opérations d'entretien.....	8-2
Nécessités d'entretien	8-2
Précautions d'entretien	8-5
Équipement spécial pour l'hiver	5-40
Essuie-glace	
Balais d'essuie-glace de pare-brise	8-24
Commande d'essuie-glace et de lave-glace.....	2-20
Commande d'essuie-glace et de lave-glace de lunette.....	2-21
Étiquette des pneus	9-13
Étiquette d'homologation	9-12
Étiquette du dispositif antipollution	9-12
Étiquettes d'avertissement concernant les coussins gonflables d'appoint	1-22
Explication des opérations d'entretien	8-2
Expressions.....	9-13

F

Facteurs de corrosion du véhicule les plus courants.....	7-5
Femmes enceintes.....	1-27
Fiche signalétique du climatiseur	9-13
Filet de l'espace de chargement.....	2-37
Filtre à air.....	8-23
Fixation de la charge.....	9-14
Fonctionnement de la climatisation.....	4-5
Fonctionnement d'ouverture.....	3-14
Fonctionnement du chauffage.....	4-4
Fonctionnement du régulateur de vitesse.....	5-20
Fonctionnement du système de positionnement automatique du siège.....	3-19

Frein

Frein de stationnement.....	5-19
Frein de stationnement et pédale de frein...	8-25
Freins assistés.....	8-26
Indicateurs d'usure des plaquettes de frein.....	2-17, 8-26
Liquide de frein	8-19
Liquide de frein et d'embrayage.....	8-18
Précautions à prendre lors du freinage	5-35
Système de freinage.....	5-35
Vérification de la pédale de frein.....	8-26
Vérification du frein de stationnement.....	8-25
Frigorigène et lubrifiants de climatiseur recommandés	9-8
Fusibles.....	8-27

G

Galerie de toit (si le véhicule en est équipé)....	2-39
Garantie du dispositif antipollution.....	9-21
Gaz d'échappement (monoxyde de carbone).....	5-2
Glaces.....	2-40, 7-3

H

Hayon	3-10
Hayon vitré.....	3-12
Huile	
Huile de boîte de vitesses automatique	8-16
Huile de direction assistée.....	8-17
Huile-moteur	8-13
Indice de viscosité d'huile SAE recommandée.....	9-7

Recommandations relatives à l'huile-moteur et au filtre à huile	9-6
Remplacement du filtre à huile-moteur.....	8-15
Vérification du niveau d'huile.....	8-13
Vidange de l'huile-moteur.....	8-14

I

Identification du véhicule.....	9-11
Indicateur	
Indicateur de niveau de carburant.....	2-5
Indicateur de température du liquide de refroidissement du moteur	2-5
Indicateur de vitesse et totalisateur	2-4
Indicateurs d'usure des plaquettes de frein.....	2-17, 8-26
Indicateurs lumineux.....	2-15
Instruments et indicateurs.....	2-3
Indice de viscosité d'huile SAE recommandée ...	9-7
Instruments et indicateurs	2-3

J

Jantes en alliage d'aluminium	7-3
-------------------------------------	-----

L

Lampes de lecture	2-45
Lavage	7-2
Limites maximales de charge.....	9-17
Liquide	
Indicateur de température du liquide de refroidissement du moteur.....	2-5

Liquide de frein	8-19
Liquide de frein et d'embrayage	8-18
Liquide de lave-glace	8-19
Liquide d'embrayage.....	8-19
Réservoir du liquide de lave-glace.....	8-19
Vérification du niveau du liquide de refroidissement du moteur.....	8-9
Vidange du liquide de refroidissement	5-39
Vidange du liquide de refroidissement du moteur.....	8-10
Lors de déplacements ou de l'immatriculation de votre véhicule à l'étranger	9-11
Lève-glaces électriques.....	2-40

M

Mesures préventives en cas de conduite sur route ou tout terrain	5-5
Modèles à boîte de vitesses automatique.....	5-9
Modèles à boîte de vitesses manuelle	5-10
Montre.....	2-28
Moteur.....	9-9
Avant de mettre le moteur en marche	5-11
Circuit de refroidissement du moteur.....	8-9
Démarrage du moteur	5-11
Huile-moteur	8-13
Indicateur de température du liquide de refroidissement du moteur.....	2-5
Numéro de série du moteur.....	9-12
Points de vérification dans le compartiment-moteur	8-8
Recommandations relatives à l'huile-moteur et au filtre à huile	9-6
Remplacement du filtre à huile-moteur.....	8-15

Vérification du niveau du liquide de refroidissement du moteur.....	8-9
Vidange de l'huile-moteur.....	8-14
Vidange du liquide de refroidissement du moteur.....	8-10

N

Nécessités d'entretien.....	8-2
Nettoyage	8-24
Nettoyage de l'extérieur du véhicule.....	7-2
Nettoyage de l'intérieur du véhicule	7-4
Numéro de série du moteur	9-12
Numéro d'identification du véhicule (numéro de châssis).....	9-11

O

Ouverture d'une serrure de porte gelée	5-39
Ouverture (si le véhicule en est équipé).....	3-12
Ouverture/fermeture à la clé des fenêtres avant.....	3-3

P

Pare-soleil.....	3-17
Période de rodage	5-22
Personnes blessées	1-28
Phares	8-31
Plafonniers (si le véhicule en est équipé).....	2-44
Plaques du numéro d'identification du véhicule (NIV).....	9-11
Pneus.....	5-39

Chaînes de pneus	8-37
Changement des roues et des pneus	8-38
Classification uniforme de la qualité des pneus	9-20
Étiquette des pneus.....	9-13
Pression de gonflage des pneus.....	8-35
Pression des pneus	8-35
Roues et pneus	8-35, 9-10
Système d'avertissement de pression de gonflage des pneus (si le véhicule en est équipé).....	5-4, 6-2
Types de pneus	8-36
Pochette de rangement des lunettes de soleil..	2-31
Poids utile	9-15
Points de vérification dans le compartiment-moteur.....	8-8
Porte-tasses.....	2-32
Portières.....	3-2
Pose du dispositif de retenue pour enfant sur la position assise arrière centrale.....	1-36
Pose du dispositif de retenue pour enfant sur le siège arrière, côté rue	1-39
Pose du dispositif de retenue pour enfant sur le siège du passager avant	1-47
Positions de la clé	5-10
Pour éviter une collision ou un renversement.....	5-5
Pour mettre à l'heure.....	2-28
Précautions à prendre avec le régulateur de vitesse	5-20
Précautions à prendre avec les ceintures de sécurité	1-25
Précautions à prendre avec les dispositifs de retenue pour les enfants	1-34
Précautions à prendre avec les systèmes de retenue supplémentaire.....	1-10

Précautions à prendre lors du freinage.....	5-35
Précautions de fonctionnement du système audio	4-16
Précautions de sécurité de conduite.....	5-6
Précautions d'entretien.....	8-5
Précautions à prendre lors du démarrage et de la conduite.....	5-2
Pression de gonflage des pneus	8-34
Pression des pneus.....	8-34
Prise électrique (si le véhicule en est équipé).....	2-29
Procédures de la sélection du boîtier de transfert.....	5-24
Programmation de la télécommande HomeLink pour les clients du Canada	2-48
Programmation de la télécommande HomeLink	2-46
Protection contre la corrosion.....	7-5
Protection du véhicule contre la corrosion	7-6

R

Radio FM-AM avec lecteur de cassettes et lecteur de disques compacts (CD).....	4-18
Radiotéléphone ou poste de radio BP.....	4-34
Rallonges de ceinture de sécurité.....	1-33
Rangement.....	2-30
Rangement du pneu abîmé et des outils	6-9
Rappels sonores.....	2-17
Réception radio en modulation d'amplitude.....	4-15
Réception radio en modulation de fréquence ...	4-15
Réception radio satellite.....	4-15
Recommandations relatives à l'huile-moteur et au filtre à huile.....	9-6

Récupération du véhicule (Libérer un véhicule coincé).....	6-19
Réglage de la banquette arrière	1-6
Réglage des appuis-tête	1-9
Réglages du siège automatique avant.....	1-4
Réglages manuels des sièges avant.....	1-2
Régulateur de vitesse (si le véhicule en est équipé).....	5-19
Remorquage	
Remorquage du véhicule.....	6-14
Remorquage recommandé par NISSAN	6-16
Sécurité de remorquage	9-18
Tableau de poids et caractéristiques de remorquage	9-18
Remplacement de la pile	3-9
Remplacement de la pile du porte-clés.....	8-28
Remplacement des bougies d'allumage.....	8-22
Remplacement du filtre à huile-moteur	8-15
Renseignements sur la commande du manuel de réparation/manuel de l'utilisateur.....	9-22
Renseignements sur le chargement du véhicule	9-13
Reprogrammation d'une seule touche de la télécommande HomeLink.....	2-49
Réservoir du liquide de lave-glace	8-19
Rétroviseur intérieur.....	3-18
Rétroviseurs.....	3-18
Rétroviseurs extérieurs.....	3-18
Roues et pneus.....	8-34, 9-10

S

Sécurité de remorquage.....	9-18
Sécurité des enfants.....	1-26

Serrure	
Ouverture d'une serrure de porte gelée.....	5-39
Serrures sécurité-enfants des portières arrière	3-4
Verrouillage avec la commande des serrures électriques des portières (si le véhicule en est équipé).....	3-4
Si le véhicule surchauffe	6-13
Sièges.....	1-2
Sièges chauffants (si le véhicule en est équipé).....	2-27
Spécifications	9-9
Stationnement	
Frein de stationnement.....	5-19
Frein de stationnement et pédale de frein... ..	8-25
Stationnement/stationnement en côte.....	5-33
Vérification du frein de stationnement.....	8-26
Support de roue de secours (si le véhicule en est équipé).....	3-11
Suppression des taches	7-3
Surchauffe	
Si le véhicule surchauffe.....	6-13
Système LATCH (verrouillage) (ancrages inférieurs et attache pour enfant) (si le véhicule en est équipé).....	1-44
Verrouillage avec la commande des serrures électriques des portières (si le véhicule en est équipé).....	3-4
Radio FM-AM-satellite avec lecteur de cassettes et lecteur/changeur automatique de disques compacts (CD).....	4-25
Commutateur d'annulation du contrôle dynamique du véhicule (VDC) (si le véhicule en est équipé).....	2-28

Système de contrôle dynamique du véhicule (système VDC) (si le véhicule en est équipé)...	5-38
Système à télécommande d'ouverture sans clé.....	3-5
Système antidémarrage du véhicule NISSAN.....	2-19, 5-10
Système audio	4-14
Système d'antiblocage des roues (ABS)	5-36
Système d'avertissement de pression de gonflage des pneus (si le véhicule en est équipé)	5-4, 6-2
Système de freinage	5-35
Système de positionnement automatique du siège (si le véhicule en est équipé).....	3-19
Système de retenue supplémentaire.....	1-10
Système de sécurité du véhicule.....	2-18
Systèmes de sécurité.....	2-18

T

Tableau de bord.....	2-2
Tableau de poids et caractéristiques de remorquage.....	9-18
Télécommande universelle HomeLink [®] (si le véhicule en est équipé).....	2-46
Témoin des coussins gonflables d'appoint.....	1-22
Témoins	2-10
Témoins et rappels sonores.....	2-9
Toit ouvrant électrique	2-42
Toit ouvrant (si le véhicule en est équipé)	2-42
Traction d'une remorque	9-16
Trappe du réservoir de carburant.....	3-14
Types de pneus	8-35

U

Utilisation de la clé.....	3-11, 3-13
Utilisation de la télécommande universelle HomeLink	2-48
Utilisation des pare-soleil.....	3-17
Utilisation des quatre roues motrices partielles.....	5-23
Utilisation du mode à quatre roues motrices intégrales.....	5-26

V

Vérification de la pédale de frein	8-26
Vérification des ampoules	2-9
Vérification du frein de stationnement	8-26
Vérification du niveau d'huile.....	8-13
Vérification du niveau du liquide de refroidissement du moteur.....	8-9
Verrouillage au moyen de la clé.....	3-3
Verrouillage avec le bouton de verrouillage intérieur.....	3-3
Vidange de l'huile-moteur	8-14
Vidange du liquide de refroidissement.....	5-39
Vidange du liquide de refroidissement du moteur	8-10
Volant.....	3-17
Commutateur de la commande audio sur le volant (si le véhicule en est équipé).....	4-31

RENSEIGNEMENTS POUR STATIONS-SERVICE

CARBURANT RECOMMANDÉ

Utilisez une essence sans plomb normale avec un indice d'octane d'au moins 87 AKI (indice antidétonant) (numéro 91 selon la méthode Research).

Pour obtenir de meilleures performances, NISSAN recommande d'utiliser une essence super sans plomb avec un indice d'octane d'au moins 91 AKI (numéro 96 selon la méthode Research).



PRÉCAUTION

L'utilisation d'un carburant différent risque d'endommager sérieusement le dispositif antipollution et peut également influencer sur la couverture de la garantie.

N'utilisez jamais d'essence à teneur en plomb, car le catalyseur à trois voies serait irrémédiablement endommagé.

Pour plus de renseignements, veuillez vous reporter à la rubrique «Carburants et lubrifiants recommandés et contenances» de la section «9. Données techniques et information au consommateur».

HUILE-MOTEUR RECOMMANDÉE

- Repère d'homologation API
- API de qualité SG/SH, conservation d'énergie I & II ou API de qualité SJ ou SL, conservation d'énergie
- ILSAC de qualité GF-I, GF-II & GF-III
- L'huile de viscosité SAE 5W-30 est préférable pour toutes les températures ambiantes.

Veuillez vous reporter à la rubrique «Carburants et lubrifiants recommandés et contenances» de la section «9. Données techniques et information au consommateur» qui donne les recommandations relatives à l'huile-moteur et au filtre à huile.

PRESSION DE GONFLAGE DES PNEUS À FROID :

Veuillez consulter l'étiquette des pneus fixée à la boîte à gants.

